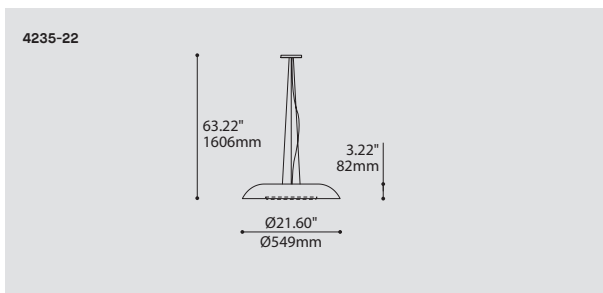


# MINI EMPRESS 4235-22

PROJECT PROJET
SPEC TYPE
NOTES



## FAMILY FAMILLE

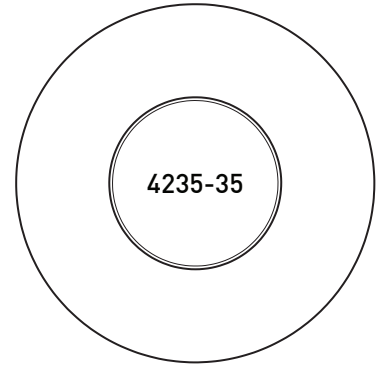
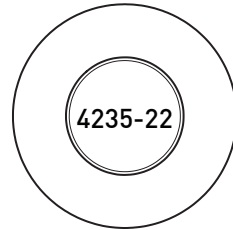
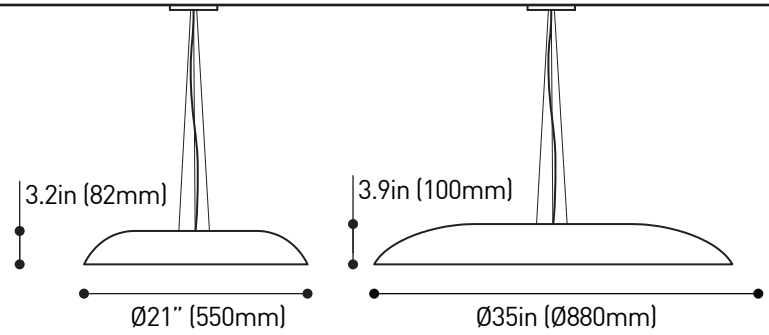
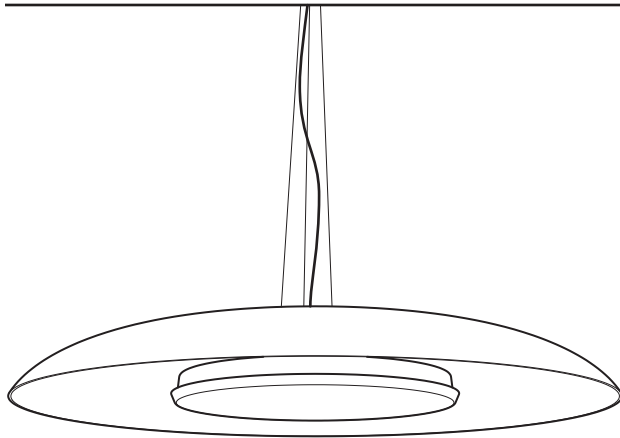


ORDERING SPECIFICATION	SPÉCIFICATION DE COMMANDE	CODE
<b>MODEL MODÈLE</b>		<b>4235-22</b>
4235-22	EMPRESS	
<b>LIGHT SOURCE SOURCE LUMINEUSE</b>		<b>LED</b>
(WATTAGE, LAMP TYPE, OTHER INFO)		
LED	REGULAR OUTPUT	
<b>COLOR TEMPERATURE TEMPÉRATURE DE COULEUR</b>		
30	3000K	
35	3500K	
40	4000K	
<b>VOLTAGE VOLTAGE</b>		
120V	120 VOLT	
277V	277 VOLT	
<b>DIMMING OPTION OPTION DE GRADATION</b>		
DV	0-10V DIMMING (120-277V)	
DP	PHASE DIMMING (120V ONLY)	
	LED DIMMING DRIVER IS STANDARD IN THIS PRODUCT. PLEASE SPECIFY YOUR DIMMING TYPE.	
<b>CABLE CABLE</b>		<b>AC</b>
AC	AIRCRAFT MOUNTING & CLEAR CABLE, FIELD ADJUSTABLE	
<b>CABLE LENGTH LONGUEUR DE CABLE</b>		
60	60" AIRCRAFT CABLE (STD LENGTH)	
**	CUSTOM AIRCRAFT CABLE LENGTH (PLEASE SPECIFY) FOR OVERALL LENGTH PLEASE CONTACT YOUR EUREKA REPRESENTATIVE.	
<b>CANOPY FINISH FINI PAVILLON</b>		<b>WHE</b>
WHE	WHITE FINE TEXTURE	
<b>DECORATIVE PLATE FINISH FINI PLAQUE DÉCORATIVE</b>		<b>WHE</b>
WHE	WHITE FINE TEXTURE	
<b>DIFFUSER FINISH FINI DIFFUSEUR</b>		<b>WH</b>
WH	WHITE	
<b>ACCESSORY ACCESSOIRE</b>		<b>3983</b>
3983	DEEP JUNCTION BOX	

## PRODUCT CHARACTERISTICS CARACTÉRISTIQUES DU PRODUIT



<b>DESIGN:</b>	Now available in two formats, this ceiling mount brings a gentle diffused indirect light and quiet sophistication to your interior space.
<b>INSTALLATION:</b>	Comes with an easy-to-install triple aircraft cable configuration.
<b>LIGHT SOURCE:</b>	LED source creating an indirect light with a subtle back illumination.
<b>STRUCTURE:</b>	Die spun steel plate, available in white fine textured finish.
<b>DIFFUSER:</b>	Thermoformed matte white acrylic with frosted finish for optimal light diffusion. Available in 22" or 35" diameter.
<b>CERTIFIED:</b>	c-CSA-us
<b>CONCEPTION:</b>	Maintenant offert en deux formats, ce plafonnier apportera un éclairage indirect et délicatement diffus à votre espace.
<b>INSTALLATION:</b>	Installation simplifiée avec trois câbles d'acier de type aviation.
<b>SOURCE LUMINEUSE:</b>	Module DEL créant un éclairage indirect frontal et une légère illumination arrière.
<b>STRUCTURE:</b>	Fait d'acier repoussé et offert avec notre finition architecturale blanche finement texturée.
<b>DIFFUSEUR:</b>	Acrylique mat thermoformé et givré pour une diffusion lumineuse optimale. Offert en diamètres de 22" et 35".
<b>CERTIFIÉ:</b>	c-CSA-us



## INDIRECT AND AMBIENT LIGHT

Design for a principal indirect lighting with an ambient outer glow. Empress is suited for many installation context.

**SCREWLESS CANOPY**  
Magnetic canopy for an easier and faster installation.

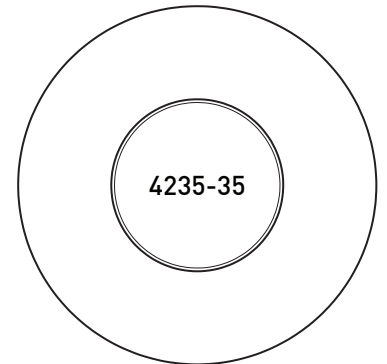
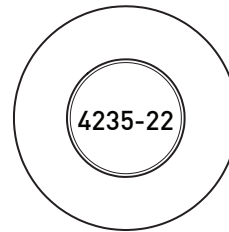
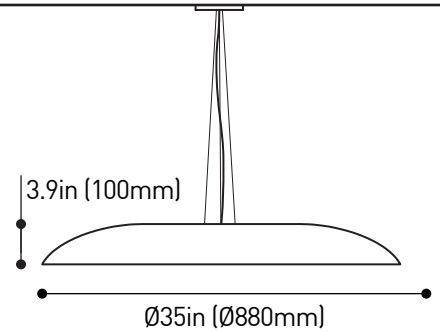
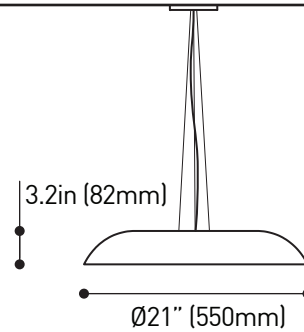
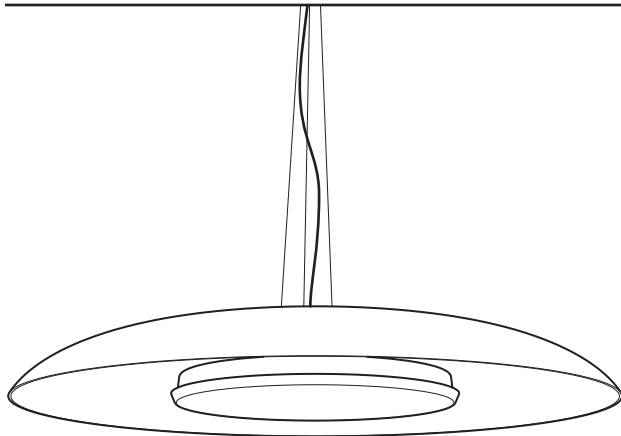
**3 CABLES SUSPENSION**  
Easy installation and adjustment.

**LED MODULES**  
Custom made high performance LED ring for a total of 22W or 30W.

**FRONT PLATE**  
Die-spun steel dish, available in white architectural grade fine textured finish.

**HIGH DIFFUSION**  
Custom made thermoformed and frosted white PMMA reflector for a soft and even light.

CHARACTERISTICS	4235-22	4235-35
LIGHT SOURCE	78 x Nichia	156 x Nichia
DELIVERED LUMENS	1273 lumens	1991 lumens
SYSTEM WATTAGE	22W	30W
IRC	83 CRI (typique)	
LIGHT DISTRIBUTION	Semi-direct and ambient illumination	
DIFFUSOR	Thermoformed and frosted white PMMA	
STRUCTURE	Die-spun steel dish, available in white architectural grade fine textured finish	
VOLTAGE	120V [DP] or 120-277V [DV]	
DIMMING	Phase dimming (DP) and 0-10V dimming (DV)	
WARRANTY	5 years	

**LUMIÈRE INDIRECTE**

Luminaire conçu pour un éclairage principal indirect avec une illumination ambiante indirecte, permettant une versatilité dans plusieurs contextes d'installations.

**SYSTÈME D'INSTALLATION**

Pavillon magnétique et sans vis pour une installation plus simple et rapide.

**3 CABLES DE SUSPENSION**

Installation et ajustement simple.

**HAUTE DIFFUSION**

Diffuseur moulé sur mesure en PMMA blanc givré pour une lumière douce et uniforme.

**MODULES DEL HAUTE PERFORMANCE**

Modules DEL (bandes) conçu sur mesure pour un total de 22W ou 30W.

**FAÇADE**

Fait d'acier repoussé et offert avec notre finition architecturale finement texturée blanche.

**CARACTÉRISTIQUES 4235-22**

SOURCE LUMINEUSE	78 x Nichia
LUMENS RÉELS	1273 lumens
WATTAGE DU SYSTEM	22W
IRC	83 CRI (typique)
DISTRIBUTION LUMINEUSE	Illumination semi-direct et ambiante
DIFFUSEUR	PMMA blanc thermoformé et givré
STRUCTURE	Acier repoussé, fini architecturale finement texturée blanche
VOLTAGE	120V [DP] ou 120-277V [DV]
GRADATION	Gradation "phase" [DP] et gradation "0-10V" [DV]
GARANTIE	5 ans

**4235-35**

SOURCE LUMINEUSE	156 x Nichia
LUMENS RÉELS	1991 lumens
WATTAGE DU SYSTEM	30W