

# OSLO 4238-19

PROJECT PROJÉT
SPEC TYPE
NOTES



## FAMILY FAMILLE

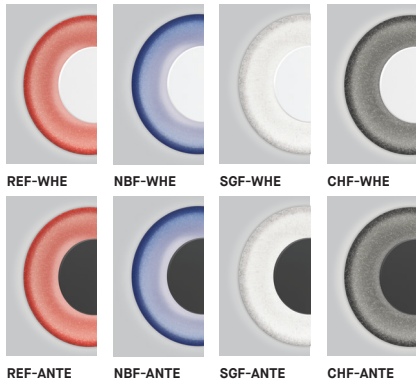


3038-19 (WALL)

4238-29

3038-29 (WALL)

## OPTIONS



REF-WHE

NBF-WHE

SGF-WHE

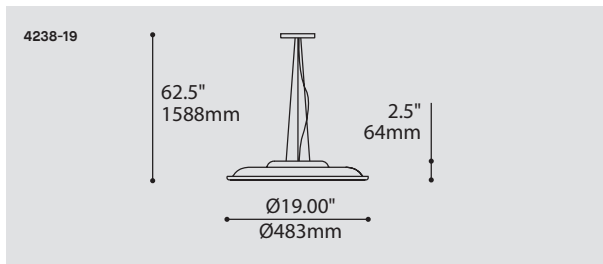
CHF-WHE

REF-ANTE

NBF-ANTE

SGF-ANTE

CHF-ANTE

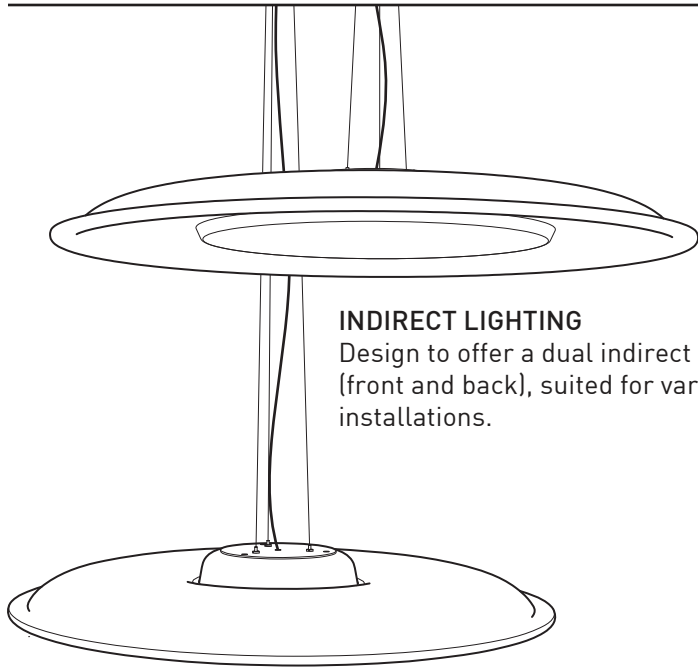


ORDERING SPECIFICATION	SPÉCIFICATION DE COMMANDE	CODE
<b>MODEL MODÈLE</b>	4238-19 OSLO	4238-19
<b>LIGHT SOURCE SOURCE LUMINEUSE</b>	LED	LED
<small>(WATTAGE, LAMP TYPE, OTHER INFO)</small>		
LED	REGULAR OUTPUT	
<b>COLOR TEMPERATURE TEMPÉRATURE DE COULEUR</b>		
30	3000K	
35	3500K	
40	4000K	
<b>VOLTAGE VOLTAGE</b>		
120V	120 VOLT	
277V	277 VOLT	
<b>DIMMING OPTION OPTION DE GRADATION</b>		
DV	0-10V DIMMING (120-277V)	
DP	PHASE DIMMING (120V ONLY)	
<small>LED DIMMING DRIVER IS STANDARD IN THIS PRODUCT. PLEASE SPECIFY YOUR DIMMING TYPE.</small>		
<b>CABLE CABLE</b>		AC
AC	AIRCRAFT MOUNTING & CLEAR CABLE, FIELD ADJUSTABLE	
<b>CABLE LENGTH LONGUEUR DE CABLE</b>		
60	60" AIRCRAFT CABLE (STD LENGTH)	
**	CUSTOM AIRCRAFT CABLE LENGTH (PLEASE SPECIFY) FOR OVERALL LENGTH PLEASE CONTACT YOUR EUREKA REPRESENTATIVE.	
<b>STRUCTURE FINISH FINI STRUCTURE</b>		WHE
WHE	WHITE FINE TEXTURE	
<b>DECORATIVE PLATE FINISH FINI PLAQUE DÉCORATIVE</b>		
WHE	WHITE FINE TEXTURE	
ANTE	ANTHRACITE FINE TEXTURE	
<b>SHADE FINISH FINI ABAT-JOUR</b>		
CHF	CHARCOAL FELT	
REF	RED FELT	
SGF	SILVER GRAY FELT	
NBF	NAVY BLUE FELT	

## PRODUCT CHARACTERISTICS CARACTÉRISTIQUES DU PRODUIT



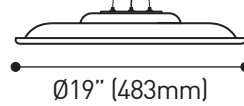
<b>DESIGN:</b>	Now available in two formats, this pendant features direct uplight and indirect downlight giving a nicely toned atmosphere to interior spaces. Made out of formed recycled acoustical PET felt, the shape reminds the effects of rippling water.
<b>INSTALLATION:</b>	Comes with triple aircraft cable configuration with level and height adjustment, for easier accessibility.
<b>LIGHT SOURCE:</b>	Designed with front as well as rear illumination, the Oslo features a LED light source with included 0-10V or phase dimming.
<b>SHADE:</b>	Using compression molding to create this beautiful volume, Oslo is available in 4 felt colours: red, blue, charcoal, silver gray and comes with a white canopy. Made from recycled and recyclable polyester fibers (PET) with characteristics like low VOCs, no formaldehyde, non-irritable and odourless.
<b>CERTIFIED:</b>	c-CSA-us
<b>CONCEPTION:</b>	Maintenant offert en deux formats, ce luminaire chaleureux et délicat offre une illumination diffuse et d'ambiance. Fait de feutre acoustique en fibre de PET recyclé, sa forme rappelle l'ondulation de l'eau.
<b>INSTALLATION:</b>	Comportant trois câbles d'acier ajustables pour une mise à niveau et un ajustement plus facile.
<b>SOURCE LUMINEUSE:</b>	Offert avec une source DEL qui illumine dans deux directions, offert avec gradation de type 0-10V ou phase.
<b>ABAT-JOUR:</b>	Fabriqué par moulage en compression afin de créer son volume tout en courbes, Oslo est offert en 4 couleurs: rouge, bleu, gris pâle et charbon. Composé de fibres de polyéthylène (PET) recyclées et recyclables avec bas COV, sans formaldéhyde, non irritante et inodore.
<b>CERTIFIÉ:</b>	c-CSA-us



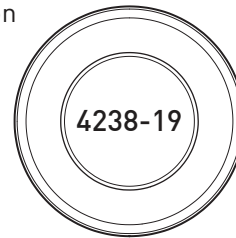
**INDIRECT LIGHTING**

Design to offer a dual indirect illumination (front and back), suited for various installations.

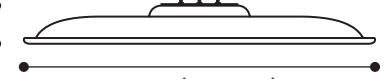
2.5in / 63mm



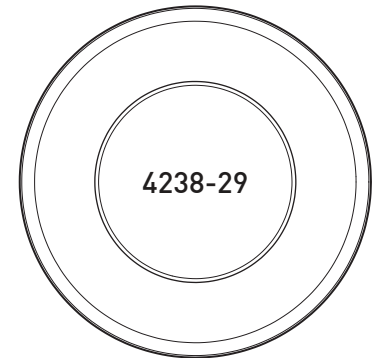
Ø19" (483mm)



3.2in / 80mm



Ø29" (737mm)



**NOISE REDUCTION**

Made with recycled PET, the Oslo custom molded reflector helps tone down noise in your space. Available in charcoal grey, silver grey, navy blue or red.

**HIGH DIFFUSION**

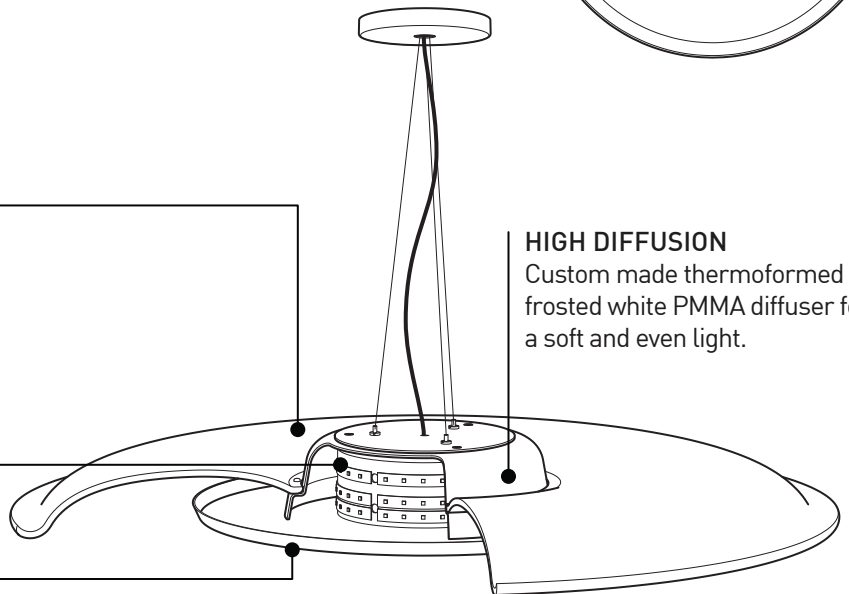
Custom made thermoformed and frosted white PMMA diffuser for a soft and even light.

**HIGH PERFORMANCE LED MODULES**

Custom made LED module.

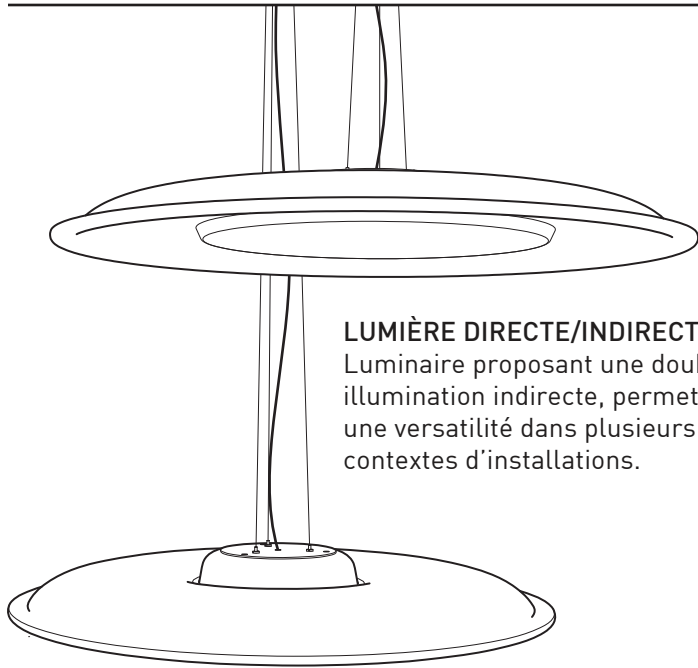
**FRONT PLATE**

Die-spun steel dish, available in white or anthracite architectural grade fine textured finishes.



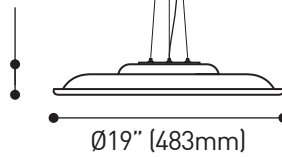
**SPECIFICATIONS**

	4238-19	4238-29
LIGHT SOURCE	Custom LED board	Custom LED board
DELIVERED LUMENS	936 [SGF] - 312 [CHF]	1307 [SGF] - 436 [CHF]
SYSTEM WATTAGE	23W	31W
CRI	83 CRI (typical)	
LIGHT DISTRIBUTION	Dual indirect illumination (front and back)	
DIFFUSOR	Thermoformed and frosted white PMMA.	
STRUCTURE	Thermoformed dish made of at least 40% recycled polyester (PET) bottles. Available in Charcoal, Silver Grey, Red or Navy Blue.	
ACOUSTIC MATERIAL	0.75 NRC (acoustic tests in progress)	
SHADE	Die-spun steel dish, available in white or anthracite architectural grade fine textured finishes.	
VOLTAGE	120V (DP) or 120-277V (DV)	
DIMMING	Phase dimming (DP) and 0-10V dimming (DV)	
WARRANTY	5 years	

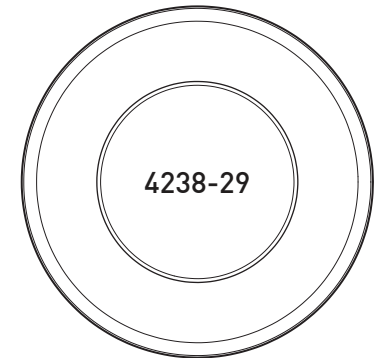
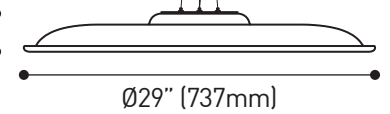


**LUMIÈRE DIRECTE/INDIRECTE**  
Luminaire proposant une double illumination indirecte, permettant une versatilité dans plusieurs contextes d'installations.

2.5in / 63mm



3.2in / 80mm



**ATTÉNUATION DU BRUIT**

Coupole de feutre acoustique en PET recyclé et moulé sur mesure. Oslo améliore l'acoustique de vos espaces. Offert en 4 couleurs: gris charbon, gris argenté, bleu marine ou rouge.

**MODULE DEL HAUTE PERFORMANCE**

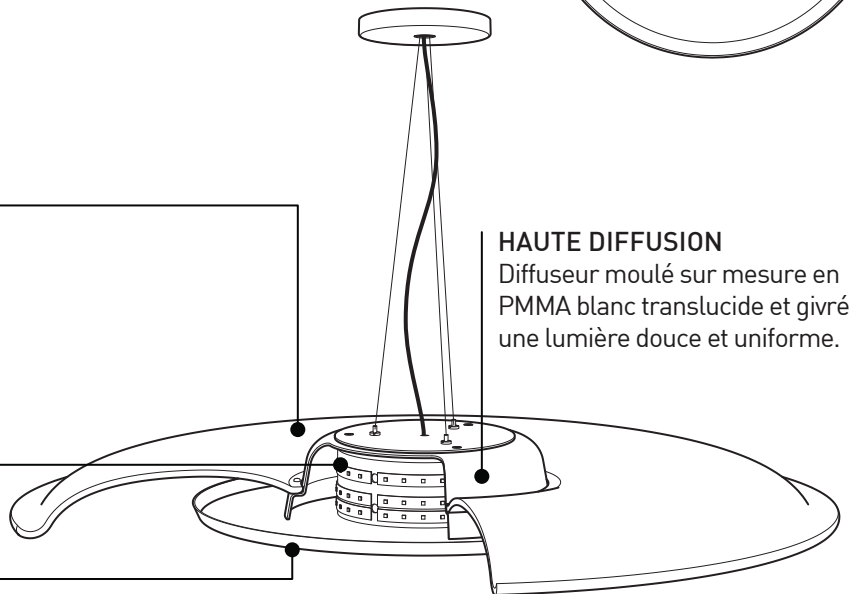
Modules DEL (bandes) conçu sur mesure.

**FACADE**

Acier repoussé offert avec finition architecturale finement texturée blanche ou anthracite.

**HAUTE DIFFUSION**

Diffuseur moulé sur mesure en PMMA blanc translucide et givré pour une lumière douce et uniforme.



**CARACTÉRISTIQUES 4238-19**

SOURCE LUMINEUSE	Module DEL sur mesure
LUMENS RÉELS	936 [SGF] - 312 [CHF]
CONSOMMATION TOTALE	23W
IRC	83 CRI (typique)
DISTRIBUTION LUMINEUSE	Double illumination et indirect (avant/arrière).
DIFFUSEUR	PMMA thermoformé et givré.
STRUCTURE	Panneaux acoustiques fait de polyester recyclées (PET). Disponibles en gris charbon, gris argent, bleu marine et rouge.
MATÉRIEL ACOUSTIQUE	0.75 NRC (étude acoustique en cours)
FACADE	Acier repoussé, disponible avec notre fini texturé blanc ou anthracite.
VOLTAGE	120V (DP) ou 120-277V (DV)
GRADATION	Gradation "phase" (DP) et gradation "0-10V" (DV)
GARANTIE	5 ans

**4238-29**

SOURCE LUMINEUSE	Module DEL sur mesure - Consommation totale: 31W
LUMENS RÉELS	1307 [SGF] - 436 [CHF]
CONSOMMATION TOTALE	31W
IRC	
DISTRIBUTION LUMINEUSE	
DIFFUSEUR	
STRUCTURE	
MATÉRIEL ACOUSTIQUE	
FACADE	
VOLTAGE	
GRADATION	
GARANTIE	