

# VALCO 4259

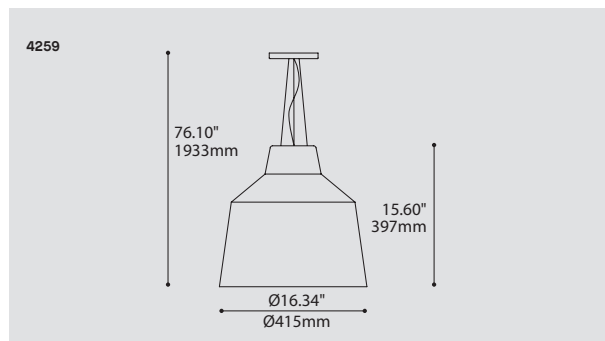
PROJECT PROJET
SPEC TYPE
NOTES



## OPTIONS



WHE



ORDERING SPECIFICATION	SPÉCIFICATION DE COMMANDE	CODE
<b>MODEL</b> MODÈLE	4259 VALCO	4259
<b>LIGHT SOURCE</b> SOURCE LUMINEUSE	(WATTAGE, LAMP TYPE, OTHER INFO) LED.24 24W, LED	LED.24
<b>COLOR TEMPERATURE</b> TEMPÉRATURE DE COULEUR	30 3000K 35 3500K 40 4000K	
<b>VOLTAGE</b> VOLTAGE	120V 120 VOLT 277V 277 VOLT	
<b>DIMMING OPTION</b> OPTION DE GRADATION	DV 0-10V DIMMING (120-277V) DP PHASE DIMMING (120V ONLY) LED DIMMING DRIVER IS STANDARD IN THESE PRODUCTS. PLEASE SPECIFY YOUR DIMMING TYPE.	
<b>CABLE</b> CABLE	AC AIRCRAFT MOUNTING & CLEAR CABLE, FIELD ADJUSTABLE	AC
<b>CABLE LENGTH</b> LONGUEUR DE CABLE	60 60" AIRCRAFT CABLE (STD LENGTH) ** CUSTOM AIRCRAFT CABLE LENGTH (PLEASE SPECIFY) FOR OVERALL LENGTH PLEASE CONTACT YOUR EUREKA REPRESENTATIVE.	
<b>STRUCTURE FINISH</b> FINI STRUCTURE	WHE WHITE FINE TEXTURE	WHE
<b>SHADE FINISH</b> FINI ABAT-JOUR	WHE WHITE FINE TEXTURE ANTE ANTHRACITE FINE TEXTURE	

## PRODUCT CHARACTERISTICS CARACTÉRISTIQUES DU PRODUIT

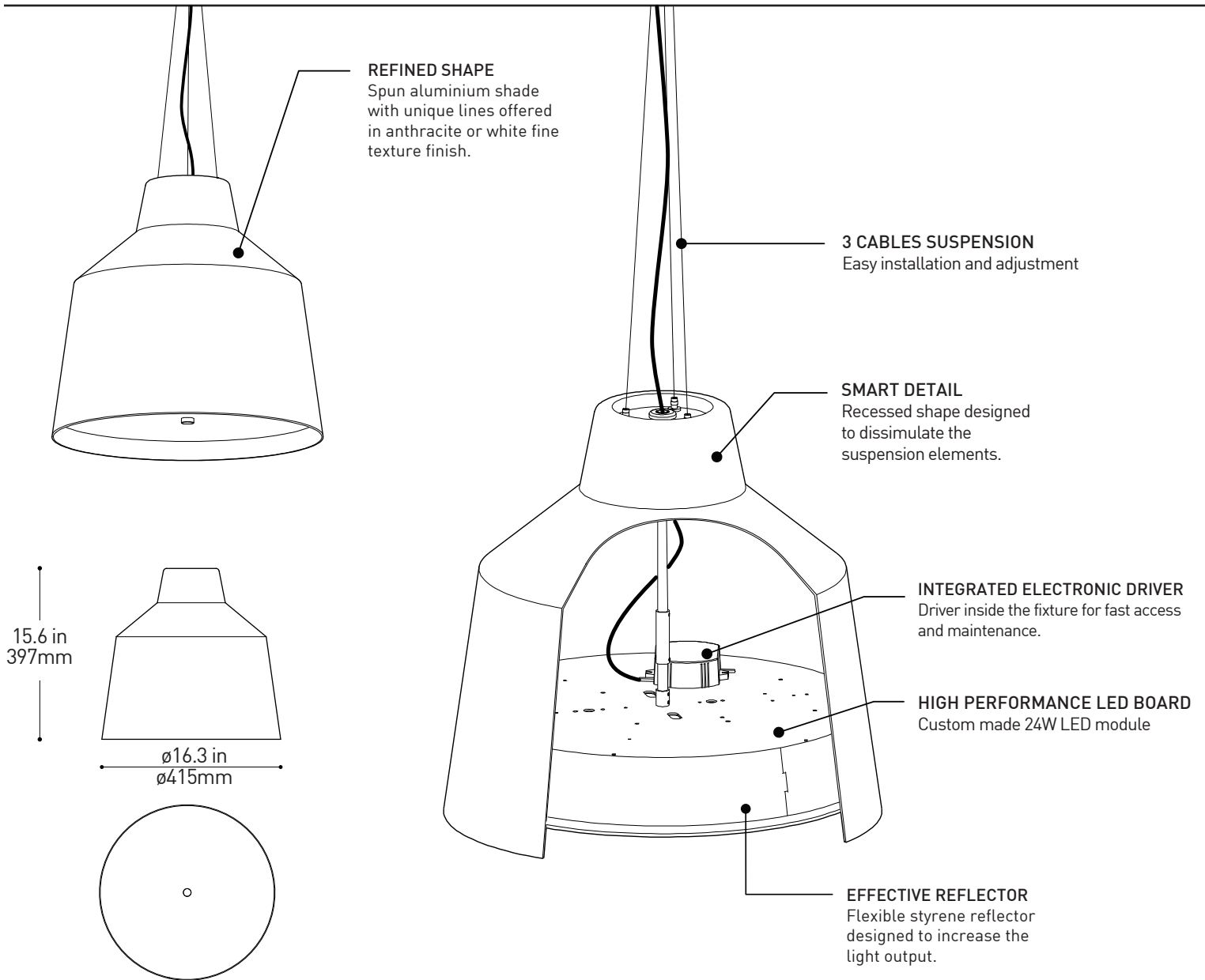


<b>DESIGN:</b>	The minimalist silhouette distinguishes itself by its unique lines which gives it a contemporary tone. Suspended alone or in a group, Valco creates a soft and comfortable illumination throughout the room.
<b>INSTALLATION:</b>	Easy to install, adjust and level triple aircraft cable mounting.
<b>LIGHT SOURCE:</b>	24W custom LED light engine supplied with a standard dimming driver (0-10V or phase).
<b>STRUCTURE:</b>	Die-formed steel canopy with a machined aluminum diffuser support.
<b>SHADE:</b>	Custom spun aluminum shade with anthracite or white architectural grade fine texture finishes.
<b>CERTIFIED:</b>	c-CSA-us
<b>CONCEPTION:</b>	Ce luminaire à la silhouette épurée se distingue par ses arrêtes prononcées qui lui donnent un ton actuel. Suspendu seul ou en groupe, il crée une douce illumination à travers la pièce.
<b>INSTALLATION:</b>	Câbles de retenue en acier facilitant l'installation, l'ajustement et la mise à niveau.
<b>SOURCE LUMINEUSE:</b>	Module lumineux DEL de 24W fait sur mesure et unité d'alimentation à intensité variable standard (0-10V ou phase).
<b>STRUCTURE:</b>	Structure d'acier embouti et support à diffuseur usiné en aluminium.
<b>ABAT-JOUR:</b>	Abat-jour en métal repoussé avec une peinture anthracite ou blanche finement texturée de grade architectural.
<b>CERTIFIÉ:</b>	c-CSA-us

## FAMILY FAMILLE



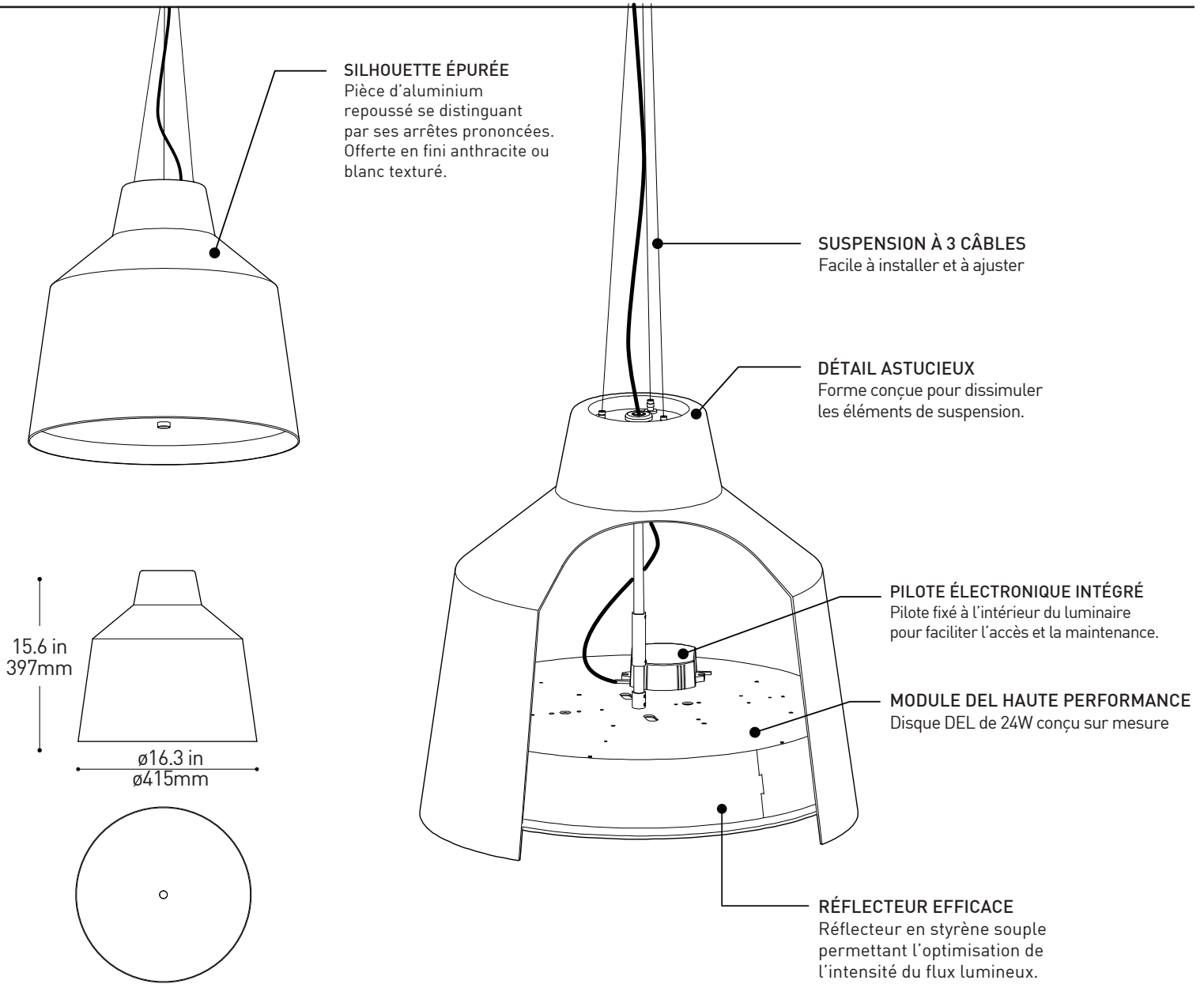
4257



## SPECIFICATIONS

4259

LIGHT SOURCE	96 x 0.26W Nichia
DELIVERED LUMENS	~2421 lm (4000K - ANTE) 2820 lm (4000K - WHE)
SYSTEM WATTAGE	~30.7 W
CRI	85 CRI (typical)
MODULE	UL recognized - Custom LED board made in USA
STRUCTURE	Die-formed steel with a machined diffuser support in white textured finish
SHADE STRUCTURE	Custom spun aluminium shade
DRIVER	700 mA, 120-277V
DIMMING	0-10V Dim (120-277V) or Phase Dim (120V)
LIGHT DISTRIBUTION	Direct
WARRANTY	5 years



## CARACTÉRISTIQUES 4257

SOURCE LUMINEUSE	96 x 0.26W Nichia
LUMENS RÉELS	~2421 lm (4000K - ANTE) 2820 lm (4000K - WHE)
PUISSANCE TOTALE	~30.7 W
IRC	85 IRC (typique)
MODULE	Reconnu par UL - Disque DEL fabriqué sur mesure aux États-Unis
STRUCTURE	Structure d'acier et support à diffuseur usiné
ABAT-JOUR	Structure d'aluminium repoussée faite sur mesure
PILOTE	700 mA, 120-277V
GRADATION	0-10V Dim (120-277V) or Phase Dim (120V)
DISTRIBUTION LUMINEUSE	Directe
GARANTIE	5 ans