

# LEROY 4266B-NPL

PROJECT PROJET

SPEC TYPE

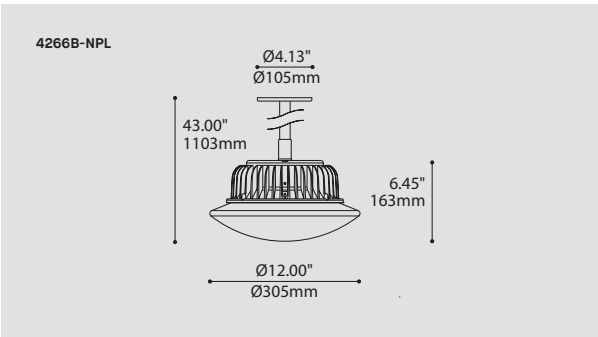
NOTES



FAMILY FAMILLE



4766-NPL



## ORDERING SPECIFICATION SPÉCIFICATION DE COMMANDE

CODE

MODEL MODÈLE 4266B-NPL

4266B-NPL LEROY

LIGHT SOURCE SOURCE LUMINEUSE

(WATTAGE, LAMP TYPE, OTHER INFO)

LED.13 13W, LED

LED.26 26W, LED

COLOR TEMPERATURE TEMPÉRATURE DE COULEUR

30 3000K

35 3500K

40 4000K

VOLTAGE VOLTAGE

120V 120 VOLT

277V 277 VOLT

DIMMING OPTION OPTION DE GRADATION

DV 0-10V DIMMING (120-277V)

DP PHASE DIMMING (120V ONLY)

LED DIMMING DRIVER IS STANDARD IN THIS PRODUCT. PLEASE SPECIFY YOUR DIMMING TYPE.

STEM OR CABLE TIGE OU CABLE

S7 27/32", (21MM) STEM, NOT FIELD ADJUSTABLE

STEM OR CABLE LENGTH LONGUEUR DE TIGE OU CABLE

36 36" STEM (STD LENGTH)

\*\* CUSTOM STEM LENGTH (12", 24", 48", 60", 72", 84", 96") (PLEASE SPECIFY)

FOR OVERALL LENGTH PLEASE CONTACT YOUR EUREKA REPRESENTATIVE.

STRUCTURE FINISH FINI STRUCTURE

BLKE BLACK FINE TEXTURE

HEATSINK FINISH FINI RADIATEUR

BLKA BLACK ANODISED

DIFFUSER FINISH FINI DIFFUSEUR

WH WHITE

## PRODUCT CHARACTERISTICS CARACTÉRISTIQUES DU PRODUIT



### DESIGN:

Leroy is a high power sibling of Elroy. With an elegant and minimalist design shade, Leroy offers state of the art LED illumination.

### INSTALLATION:

This pendant is suitable for wet locations and can be installed both indoors and outdoors.

### LIGHT SOURCE:

13W and 26W LED Chip-on-board (COB). Electronic dimming available on all models.

### STRUCTURE:

Sturdy die cast aluminum housing, designed with a die-cut silicone gasket mechanically compressed, for weather protection.

### DIFFUSER:

Translucent white rotomolded MDPE. Beautiful yet extremely tough and graffiti resistant.

### CERTIFIED:

CSA Listed to US and Canadian safety standards; 25°C ambient and wet-locations. IP64 rated

### CONCEPTION:

Grand frère du Elroy, Leroy propose une forme simple dotée d'une source lumineuse LED haute-performance.

### INSTALLATION:

Cette suspension sur tige est conçue pour les endroits mouillés et peut être installée autant à l'intérieur qu'à l'extérieur.

### SOURCE LUMINEUSE:

Émetteur DEL de format « Chip-on-board » (COB) de 13W et 26W. Gradation offerte.

### STRUCTURE:

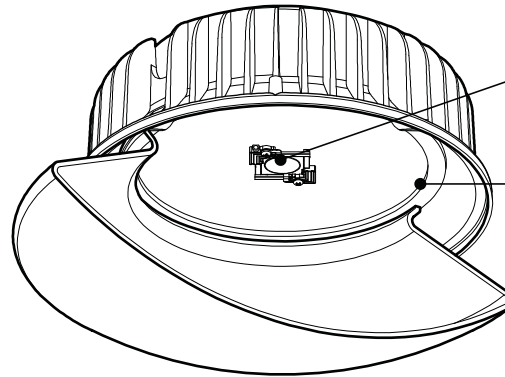
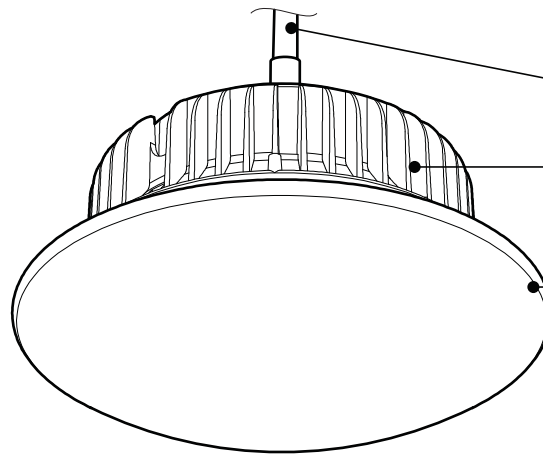
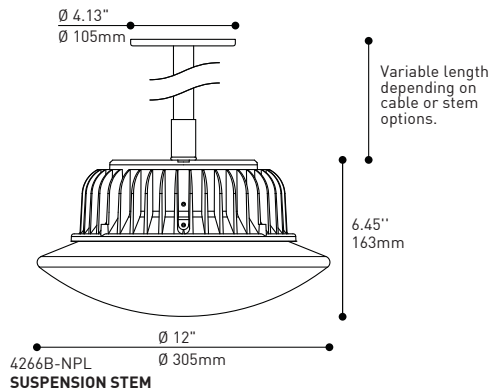
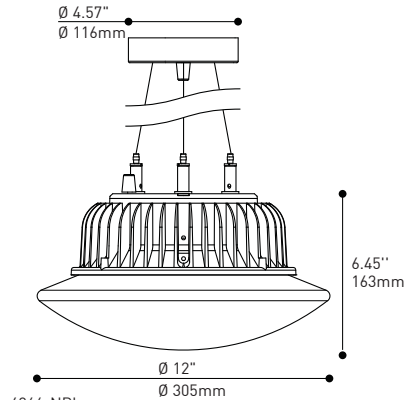
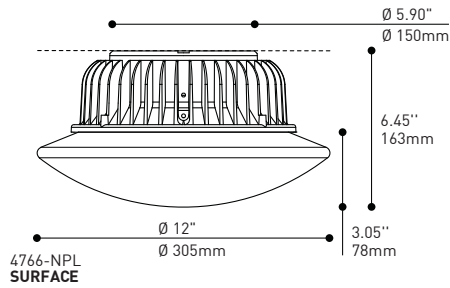
Boîtier durable en aluminium moulé, joints d'étanchéité en silicone comprimé pour résister aux intempéries.

### DIFFUSEUR:

Blanc translucide, en MDPE rotomoulé. Simple, tout en étant très robuste et résistant aux graffitis.

### CERTIFIÉ:

Homologué CSA aux standards UL Canada et É.-U. - Température ambiante 25°C et emplacements mouillés. Conforme à la norme IP64



**INDUSTRIAL SLEEK**  
Works in a wide range of environments (bars, hotels, lofts, indoor, outdoor,...)

**MOUNTING OPTIONS**  
Rigid stem / aircraft cable, or surface.

**KEEPING THINGS COOL**  
Precisely calculated, air exposed heat sink, sturdy die cast aluminum, black anodised finish.

**ROTMOLDED SHADE**  
Perfectly diffusing MDPE shade  
Vandal and impact resistant  
Recyclable plastic

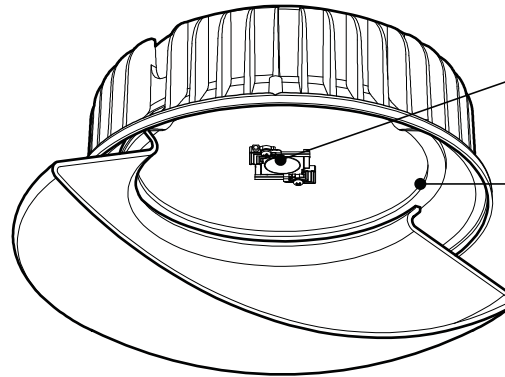
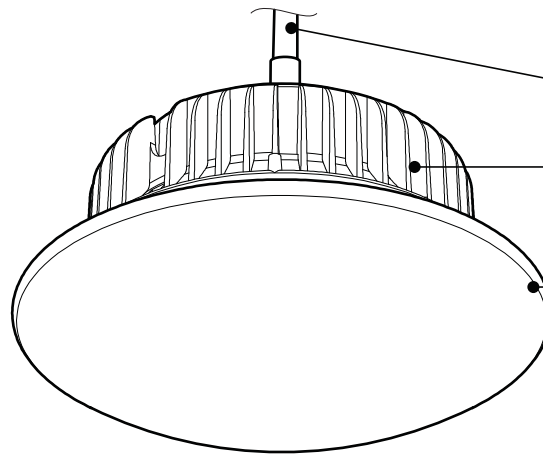
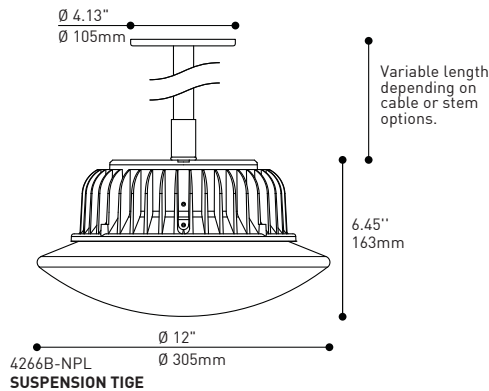
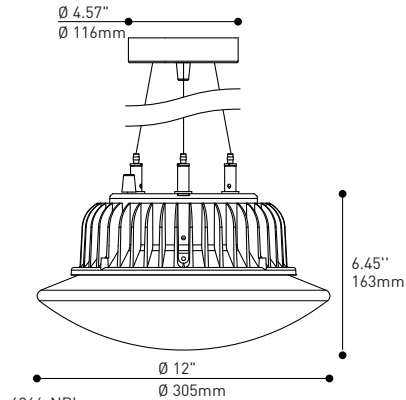
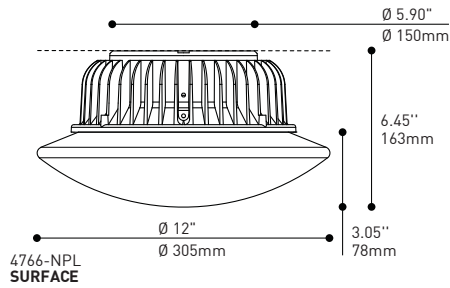
**HIGH OUTPUT FOR GENERAL ILLUMINATION**  
Center mounted COB LED technology  
As much as 2400 lumens for only 26 W

**WEATHERPROOF**  
Self-adhesive gaskets  
Die-cut silicone sponge  
Mechanically compressed  
Fully sealed, UL wet location rated (CSA)

**DESIGNED FOR DISASSEMBLY**  
Easy installation and maintenance  
Recyclable materials  
Mechanically fastened parts

## CHARACTERISTICS 4766-NPL / 4266-NPL / 4266B-NPL

LIGHT SOURCE	1 x COB - total ±26 w	1 x COB - total ±13 w
MODULE	UL Recognized	
DELIVERED LUMENS	2400 lm (4000K)	1250 lm (4000K)
CRI	80 CRI (typical)	
ROHS	Yes	
HOUSING	Die-cast aluminum, black anodised (2,5mm thickness)	
HEAT SINK	Die-cast aluminum, black anodised (variable thickness)	
LIGHT DISTRIBUTION	Direct	
OPTICS	Rotomolded MDPE shade (minimum 3,2mm thickness)	
GASKETS	Die-cut self-adhesive silicone gasket (minimum 3,2mm thickness)	
VOLTAGE	120V (Phase dimming) or 120-277V (0-10V dimming)	
DRIVER (DIMMING)	Phase dimming (DP) or 0-10V dimming (DV)	
LM-79	Available	On request
WARRANTY	5 years	



**CHIC INDUSTRIEL**  
Compatible dans un éventail de décors (bars, hotels, lofts, intérieur, extérieur,...)

**OPTIONS DE MONTAGE**  
Câble d'acier, tige fixe, ou en surface.

**RADIATEUR EN ALUMINIUM**  
Aluminium moulé sous pression  
Anodisé noir pour une gestion thermique améliorée

**ABAT-JOUR ROTOMOULÉ**  
Diffusion parfaite  
MDPE recyclable  
Résistant aux impacts / vandalisme

**INTENSITÉ POUR ÉCLAIRAGE GÉNÉRAL**  
Densité de sources ("Chip-on-Board" COB)  
Jusqu'à 2400 lm pour aussi peu que 26 W

**RÉSISTE AUX INTEMPÉRIES**  
Joints d'étanchéité autocollants  
Silicone éponge découpé à l'emporte-pièce  
Compression mécanique  
Scellage complet, convient aux endroits mouillés (UL/CSA)

**CONÇU POUR LE DÉSAMBLAGE**  
Installation et entretien facile  
Matériaux recyclables  
Pièces jointes mécaniquement

## CARACTÉRISTIQUES 4766-NPL / 4266-NPL / 4266B-NPL

SOURCE LUMINEUSE	1 x COB - total ±26 w	1 x COB - total ±13 w
MODULE	Reconnu par UL	
LUMENS RÉELS	2400 lm (4000K)	1250 lm (4000K)
IRC	80 IRC (typique)	
ROHS	Conforme	
BOÎTIER	Aluminium moulé sous pression, anodisé noir (épaisseur 2,5mm)	
RADIATEUR	Aluminium moulé sous pression, anodisé noir (épaisseurs variables)	
DISTRIBUTION LUMINEUSE	Direct	
OPTIQUES	Diffuseur de MDPE rotomoulé (épaisseur minimum 3,2mm)	
JOINTS D'ÉTANCHÉITÉ	Silicone éponge autocollant, découpé à l'emporte-pièce (épaisseur minimum 3,2mm)	
VOLTAGE	120V (Gradation phase) ou 120-277V (Gradation 0-10V)	
PILOTES (AVEC GRADATION)	Gradation phase (DP) ou Gradation 0-10V (DV)	
LM-79	Disponible	Sur demande
GARANTIE	5 ans	