

TURBO 4266B-SCR

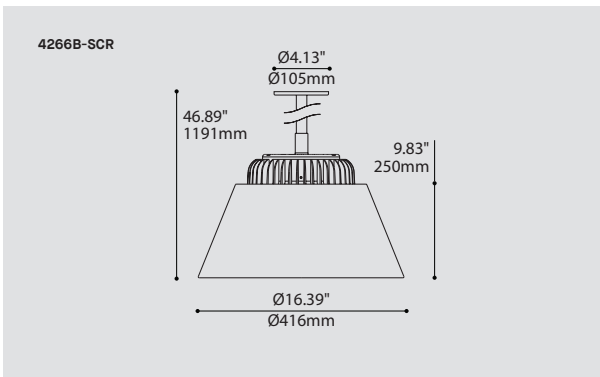
PROJECT PROJÉT
SPEC TYPE
NOTES



FAMILY FAMILLE



4766-SCR

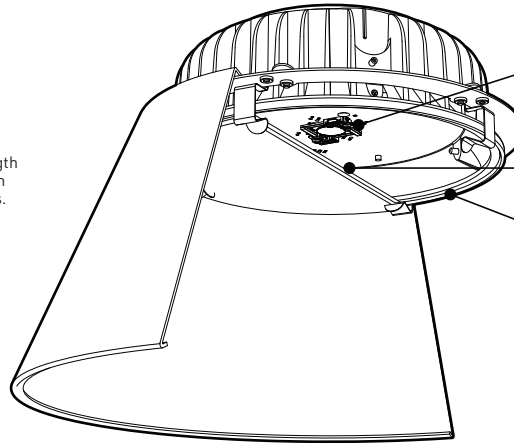
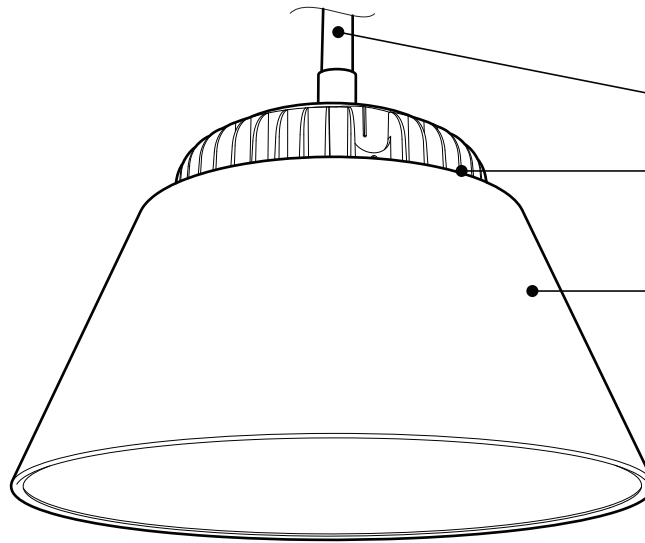
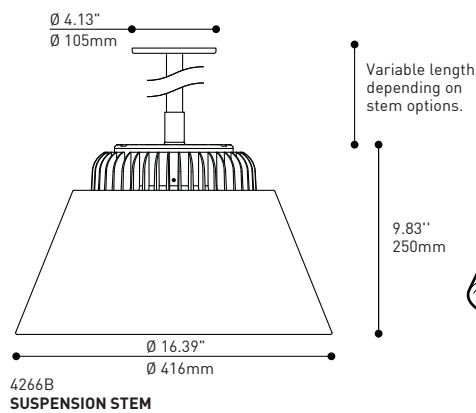
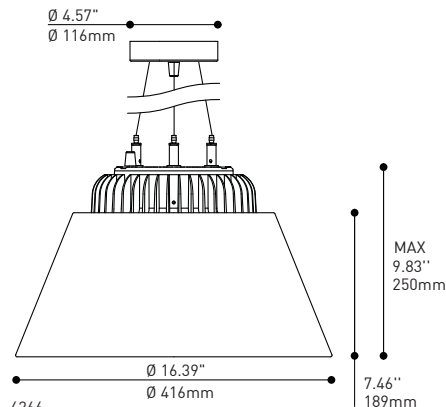
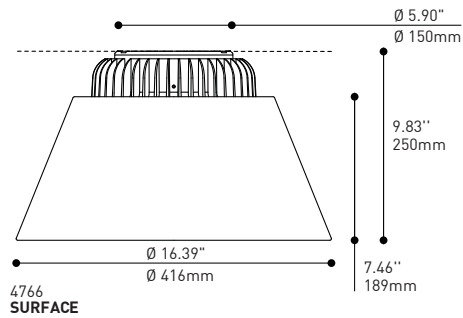


ORDERING SPECIFICATION	SPÉCIFICATION DE COMMANDE	CODE
MODEL MODÈLE	4266B-SCR TURBO	4266B-SCR
LIGHT SOURCE SOURCE LUMINEUSE	(WATTAGE, LAMP TYPE, OTHER INFO) LED.13 13W, LED LED.26 26W, LED	
COLOR TEMPERATURE TEMPÉRATURE DE COULEUR	30 3000K 35 3500K 40 4000K	
VOLTAGE VOLTAGE	120V 120 VOLT 277V 277 VOLT	
DIMMING OPTION OPTION DE GRADATION	DV 0-10V DIMMING (120-277V) DP PHASE DIMMING (120V ONLY) <small>LED DIMMING DRIVER IS STANDARD IN THIS PRODUCT. PLEASE SPECIFY YOUR DIMMING TYPE.</small>	
STEM OR CABLE TIGE OU CABLE	S7 27/32", (21MM) STEM, NOT FIELD ADJUSTABLE	S7
STEM OR CABLE LENGTH LONGUEUR DE TIGE OU CABLE	36 36" STEM (STD LENGTH) ** CUSTOM STEM LENGTH (12", 24", 48", 60", 72", 84", 96") (PLEASE SPECIFY)* <small>FOR OVERALL LENGTH PLEASE CONTACT YOUR EUREKA REPRESENTATIVE.</small>	
STRUCTURE FINISH FINI STRUCTURE	BLKE BLACK FINE TEXTURE	BLKE
HEATSINK FINISH FINI RADIATEUR	BLKA BLACK ANODISED	BLKA
INTERIOR DIFFUSER FINISH FINI DIFFUSEUR INTÉRIEUR	CDP CONICAL DEGLARING PRISM	CDP
DIFFUSER FINISH FINI DIFFUSEUR	ANTE ANTHRACITE FINE TEXTURE	ANTE

PRODUCT CHARACTERISTICS CARACTÉRISTIQUES DU PRODUIT



DESIGN:	Turbo is rocket science. Nested on top of a simple conical metal shade its space age light-engine packs a lot of punch.
INSTALLATION:	This pendant on stem and can be installed both indoors and outdoors.
LIGHT SOURCE:	13W and 26W LED Chip-on-board (COB) emitter. Electronic dimming available on all models.
STRUCTURE:	Durable die cast aluminum enclosure, compressed silicone gaskets and stainless steel spring clips for weather protection. Spun aluminum shade with exterior grade fine texture powder coat finish.
DIFFUSER:	Compound lens structured around layers of diffusing and deglaring PMMA.
CERTIFIED:	CSA Listed to US and Canadian safety standards; 25°C ambient and wet-locations. IP64 rated
CONCEPTION:	Turbo est une petite fusée. La puissance de sa source lumineuse est concentrée au-dessus d'un abat-jour métallique conique.
INSTALLATION:	Cette suspension sur tige est conçue pour les endroits mouillés et peut être installée autant à l'intérieur qu'à l'extérieur.
SOURCE LUMINEUSE:	Émetteur DEL de format « Chip-on-board » (COB) de 13W et 26W. Gradation offerte.
STRUCTURE:	Boîtier durable en aluminium moulé, joints d'étanchéité en silicone comprimé et fermoirs à ressort en acier inoxydable pour résister aux intempéries. Défecteur en aluminium repoussé, finition peinture en poudre à texture fine de grade extérieur.
DIFFUSEUR:	Lentille composée de couches de PMMA qui diffusent et réduisent l'éblouissement.
CERTIFIÉ:	Homologué CSA aux standards UL Canada et É.-U. - Température ambiante 25°C et emplacements mouillés. Conforme à la norme IP64



INDUSTRIAL CHIC
Works in a wide range of environments (bars, hotels, lofts, indoor, outdoor,...)

MOUNTING OPTIONS
Rigid stem / aircraft cable, or surface.

KEEPING THINGS COOL
Precisely calculated, air exposed heat sink, sturdy die cast aluminum, black anodised finish.

SPUN ALUMINUM SHADE
For glare control
Durable weatherproof powder coat finish

DESIGNED FOR DISASSEMBLY
Easy installation and maintenance
Recyclable materials
Mechanically fastened parts

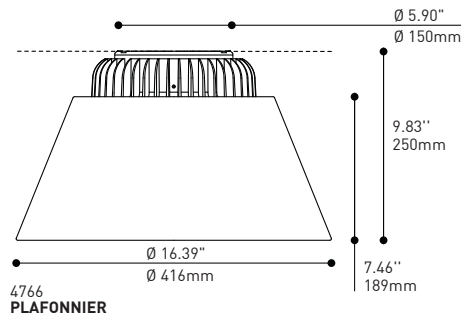
HIGH OUTPUT FOR GENERAL ILLUMINATION
Center mounted COB LED technology

FLAT OPTICS
Compound lens structured around layers of diffusing and deglaring CDP PMMA.

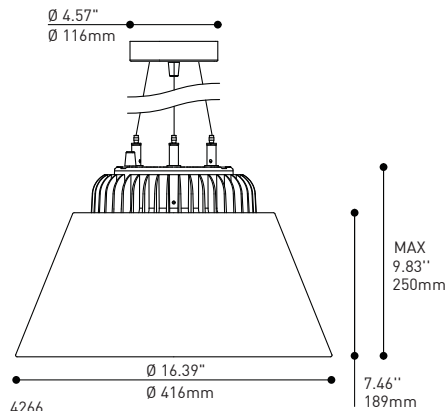
WEATHERPROOF
Self-adhesive gaskets
Die-cut silicone sponge
Mechanically compressed
Fully sealed
Wet location rated (CSA to UL standards)

CHARACTERISTICS 4766 / 4266 / 4266b

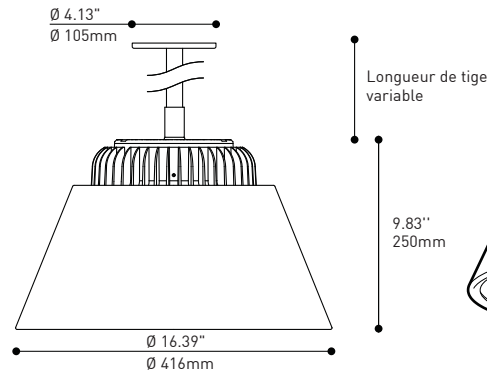
LIGHT SOURCE	1 x COB - total ±26 w	1 x COB - total ±13 w
MODULE	UL Recognized	
DELIVERED LUMENS	1166 lm (4000K)	734 lm (4000K)
CRI	80 CRI (typical)	
ROHS	Yes	
HOUSING	Die-cast aluminum, black anodised (2,5mm thickness)	
HEAT SINK	Die-cast aluminum, black anodised (variable thickness)	
LIGHT DISTRIBUTION	Direct	
OPTICS	Diffusing flat PMMA lens, Deglaring CDP PMMA lens (minimum 3 mm thickness for each layer)	
GASKETS	Die-cut self-adhesive silicone gasket (minimum 3,2mm thickness)	
VOLTAGE	120V (Phase dimming) or 120-277V (0-10V dimming)	
DRIVER (DIMMING)	Phase dimming (DP) or 0-10V dimming (DV)	
LM-79	Available	On request
WARRANTY	5 years	



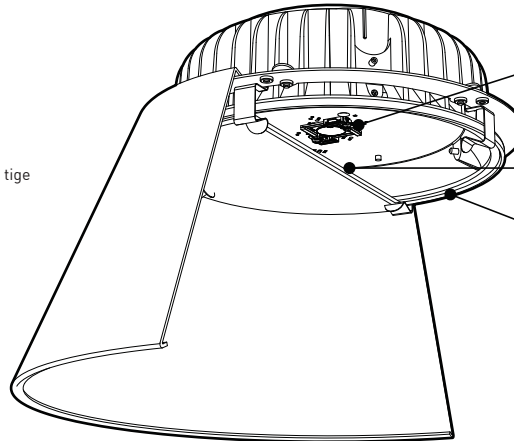
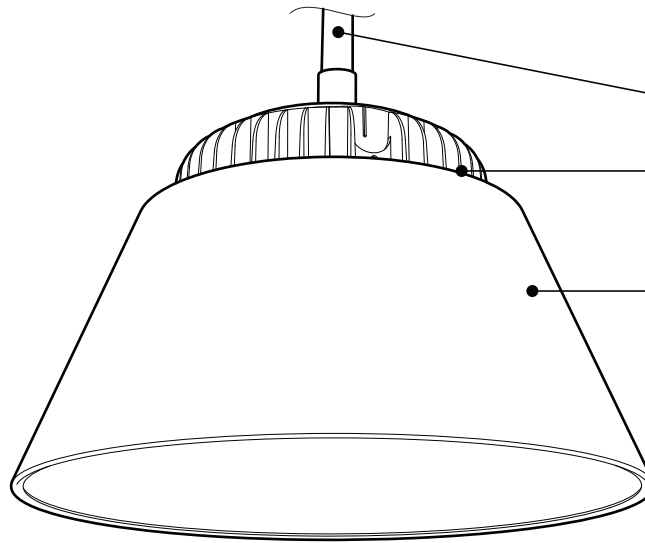
4766
PLAFONNIER



4266
SUSPENSION SUR CÂBLES



4266B
SUSPENSION SUR TIGE



CHIC INDUSTRIEL
Compatible dans un éventail de décors (bars, hotels, lofts, intérieur, extérieur,...)

OPTIONS DE MONTAGE
Câble d'acier, tige fixe, ou en surface.

GARDER LA TÊTE FROIDE
Aluminium moulé sous pression
Anodisé noir pour une gestion thermique améliorée

DÉFLECTEUR D'ALUMINIUM
Aluminium repoussé
Contrôle de l'éblouissement
Fini durable à la peinture cuite

CONÇU POUR LE DÉSAMBLAGE
Installation et entretien facile
Matériaux recyclables
Pièces jointes mécaniquement

INTENSITÉ POUR ÉCLAIRAGE GÉNÉRAL
Densité de sources ("Chip-on-Board" COB)

LENTILLE COMPOSÉE
Superposition de couches de PMMA qui diffusent et réduisent l'éblouissement (CDP).

RÉSISTE AUX INTEMPÉRIES
Joints d'étanchéité autocollants
Silicone éponge découpé à l'emporte-pièce
Compression mécanique
Scellage complet
Convient aux endroits mouillés (CSA aux standards UL)

CARACTÉRISTIQUES 4766 / 4266 / 4266b

SOURCE LUMINEUSE	1 x COB - total ±26 w	1 x COB - total ±13 w
MODULE	Reconnu par UL	
LUMENS RÉELS	1166 lm (4000K)	734 lm (4000K)
IRC	80 IRC (typique)	
ROHS	Conforme	
BOÎTIER	Aluminium moulé sous pression, anodisé noir (épaisseur 2,5mm)	
RADIATEUR	Aluminium moulé sous pression, anodisé noir (épaisseurs variables)	
DISTRIBUTION LUMINEUSE	Direct	
OPTIQUES	Lentille composée de couches de PMMA qui diffusent et réduisent l'éblouissement. (CDP, épaisseur minimum 3 mm)	
JOINTS D'ÉTANCHÉITÉ	Silicone éponge autocollant, découpé à l'emporte-pièce (épaisseur minimum 3,2mm)	
VOLTAGE	120V (Gradation phase) ou 120-277V (Gradation 0-10V)	
PILOTES (AVEC GRADATION)	Gradation phase (DP) ou Gradation 0-10V (DV)	
LM-79	Disponible	Sur demande
GARANTIE	5 ans	