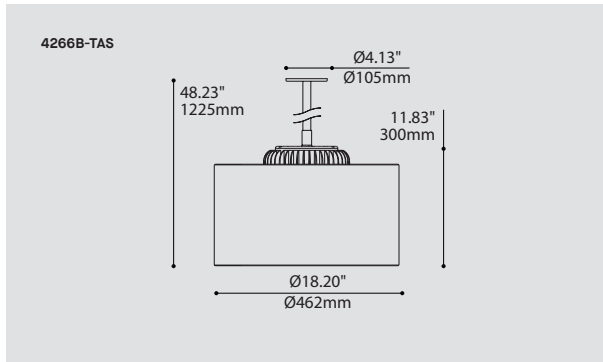


PLAZA 4266B-TAS

PROJECT PROJET
SPEC TYPE
NOTES

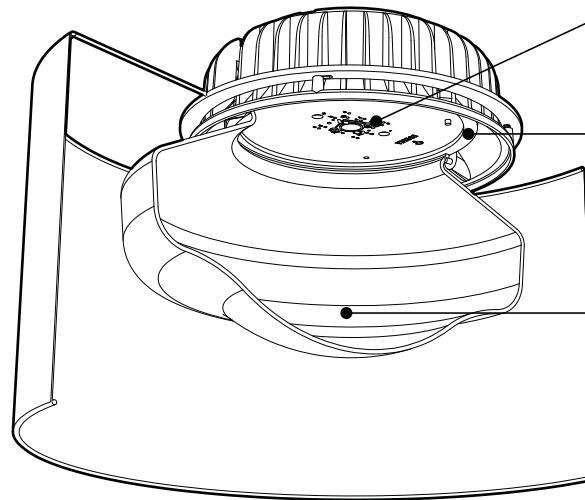
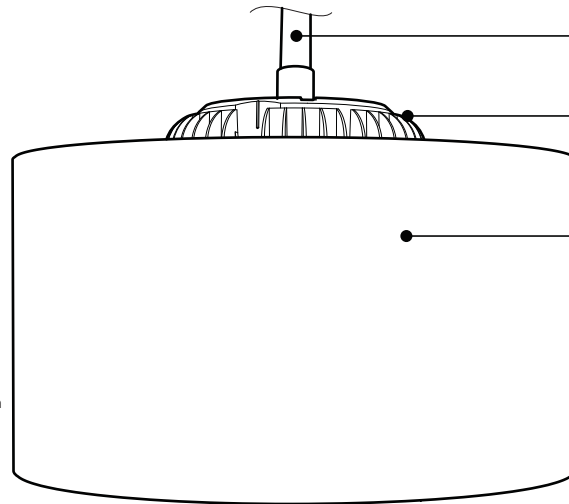
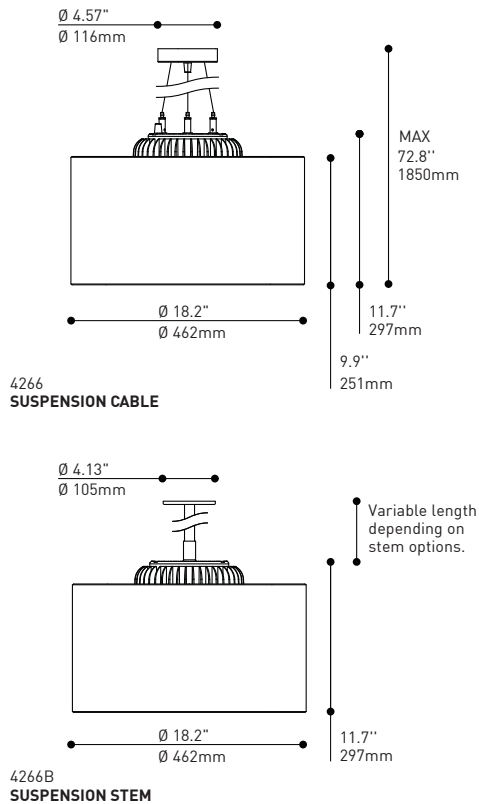


ORDERING SPECIFICATION	SPÉCIFICATION DE COMMANDE	CODE
MODEL MODÈLE	4266B-TAS PLAZA	4266B-TAS
LIGHT SOURCE SOURCE LUMINEUSE	(WATTAGE, LAMP TYPE, OTHER INFO) LED.13 13W, LED LED.26 26W, LED	
COLOR TEMPERATURE TEMPÉRATURE DE COULEUR	30 3000K 35 3500K 40 4000K	
VOLTAGE VOLTAGE	120V 120 VOLT 277V 277 VOLT	
DIMMING OPTION OPTION DE GRADATION	DV 0-10V DIMMING (120-277V) DP PHASE DIMMING (120V ONLY) LED DIMMING DRIVER IS STANDARD IN THIS PRODUCT. PLEASE SPECIFY YOUR DIMMING TYPE.	
STEM OR CABLE TIGE OU CABLE	S7 27/32", (21MM) STEM, NOT FIELD ADJUSTABLE	S7
STEM OR CABLE LENGTH LONGUEUR DE TIGE OU CABLE	36 36" STEM (STD LENGTH) ** CUSTOM STEM LENGTH (12", 24", 48", 60", 72", 84", 96") (PLEASE SPECIFY)* FOR OVERALL LENGTH PLEASE CONTACT YOUR EUREKA REPRESENTATIVE.	
STRUCTURE FINISH FINI STRUCTURE	BLKE BLACK FINE TEXTURE	BLKE
HEATSINK FINISH FINI RADIATEUR	BLKA BLACK ANODISED	BLKA
INTERIOR DIFFUSER FINISH FINI DIFFUSEUR INTÉRIEUR	WH WHITE	WH
SHADE FINISH FINI ABAT-JOUR	BEF BLACK EXTERIOR FABRIC	BEF

PRODUCT CHARACTERISTICS CARACTÉRISTIQUES DU PRODUIT



DESIGN:	Plaza is a weatherproof and UV resistant fabric drum shade around a water tight light engine.
INSTALLATION:	This pendant on stem can be installed both indoors and outdoors.
LIGHT SOURCE:	13W and 26W LED Chip-on-board (COB) emitter. Electronic dimming available on all models.
STRUCTURE:	Sturdy die cast aluminum housing, designed with a die-cut silicone gasket mechanically compressed, for weather protection.
SHADE:	Washable and fade-resistant fabric on a powder coated stainless steel frame shade.
DIFFUSER:	Translucent white rotomolded MDPE diffuser.
CERTIFIED:	CSA Listed to US and Canadian safety standards; 25°C ambient and wet-locations. IP64 rated
CONCEPTION:	Plaza consiste en un abat-jour résistant aux intempéries et aux UV, installé autour d'un luminaire étanche.
INSTALLATION:	Cette suspension sur tige est conçue pour les endroits mouillés et peut être installée autant à l'intérieur qu'à l'extérieur.
SOURCE LUMINEUSE:	Émetteur DEL de format « Chip-on-board » (COB) de 13W et 26W. Gradation offerte.
STRUCTURE:	Boîtier durable en aluminium moulé, joints d'étanchéité en silicone comprimé.
ABAT-JOUR:	Abat-jour en tissu lavable et résistant à la décoloration, tendu sur une structure en acier inoxydable fini à la peinture en poudre.
DIFFUSEUR:	Diffuseur blanc translucide en MDPE rotomoulé.
CERTIFIÉ:	Homologué CSA aux standards UL Canada et É.-U. - Température ambiante 25°C et emplacements mouillés. Conforme à la norme IP64



OUTDOOR LOUNGY TERRACE NOT INCLUDED
 Weatherproof / UV resistant Sunbrella® shade around a water tight light engine.

MOUNTING OPTIONS
 Rigid stem / aircraft cable, or surface.

KEEPING THINGS COOL
 Precisely calculated, air exposed heat sink, sturdy die cast aluminum, black anodised finish.

WEATHERPROOF OUTER SHADE
 Marine "Sunbrella" polyester fabric
 UV resistant
 Easy to clean
 Powder coated stainless steel frame

DESIGNED FOR DISASSEMBLY
 Easy installation and maintenance
 Recyclable materials
 Mechanically fastened parts

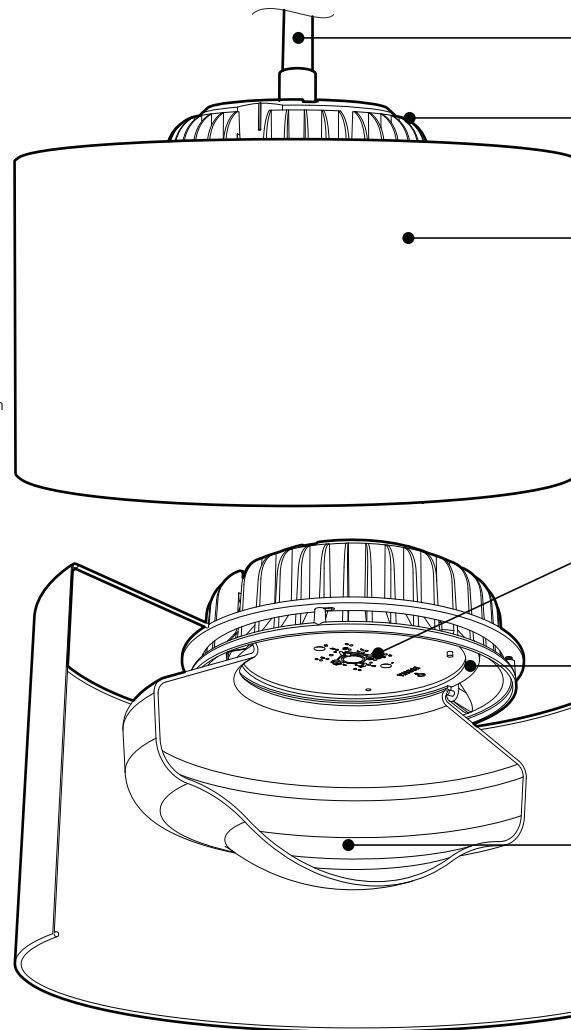
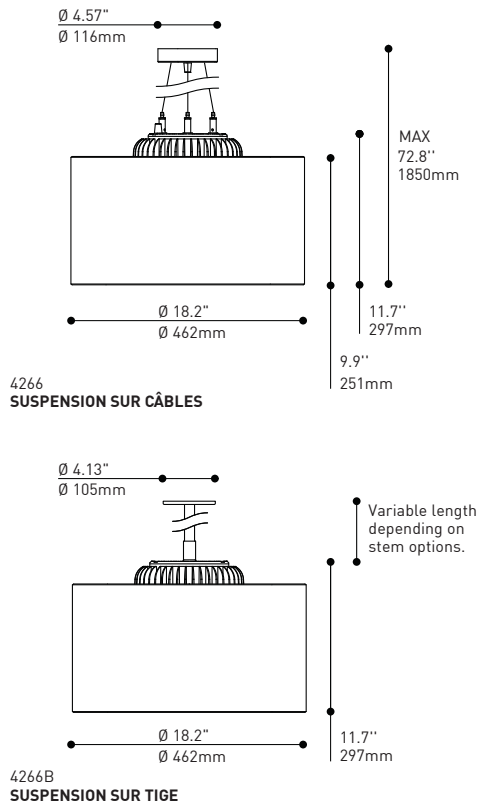
HIGH OUTPUT FOR GENERAL ILLUMINATION
 Center mounted COB LED technology
 As much as 2400 lumens for only 26 W

WEATHERPROOF
 Self-adhesive gaskets
 Die-cut silicone sponge
 Mechanically compressed
 Fully sealed
 Wet location rated (CSA to UL standards)

ROTMOLDED INNER SHADE
 Perfectly diffusing MDPE shade
 Vandal and impact resistant
 Recyclable plastic

CHARACTERISTICS 4266 / 4266b

LIGHT SOURCE	1 x COB - total ± 26 w	1 x COB - total ± 13 w
MODULE	UL Recognized	
DELIVERED LUMENS	2400 lm (4000K)	1250 lm (4000K)
CRI	80 CRI (typical)	
ROHS	Yes	
HOUSING	Die-cast aluminum, black anodised (2,5mm thickness)	
HEAT SINK	Die-cast aluminum, black anodised (variable thickness)	
LIGHT DISTRIBUTION	Direct	
OPTICS	Rotomolded MDPE shade (minimum 3,2mm thickness), Sunbrella® on powder coated stainless steel frame	
GASKETS	Die-cut self-adhesive silicone gasket (minimum 3,2mm thickness)	
VOLTAGE	120V (Phase dimming) or 120-277V (0-10V dimming)	
DRIVER (DIMMING)	Phase dimming (DP) or 0-10V dimming (DV)	
LM-79	Available	On request
WARRANTY	5 years	



TERRASSE EXTÉRIEURE NON INCLUSE
Abat-jour tissu résistant aux intempéries et aux UV, installé autour d'un luminaire étanche.

OPTIONS DE MONTAGE
Câble d'acier, tige fixe, ou en surface.

GARDER LA TÊTE FROIDE
Aluminium moulé sous pression
Anodisé noir pour une gestion thermique améliorée

ABAT-JOUR RÉSISTANT
Abat-jour en Sunbrella®
Simple d'entretien
Structure en acier inox, fini peinture cuite

CONÇU POUR LE DÉSAMBLAGE
Installation et entretien facile
Matériaux recyclables
Pièces jointes mécaniquement

INTENSITÉ POUR ÉCLAIRAGE GÉNÉRAL
Densité de sources ("Chip-on-Board" COB)
Jusqu'à 2400 lm pour aussi peu que 26 W

RÉSISTE AUX INTEMPÉRIES
Joints d'étanchéité autocollants
Silicone éponge découpé à l'emporte-pièce
Compression mécanique
Scellage complet convient aux endroits mouillés (CSA aux standards UL)

ABAT-JOUR ROTOMOULÉ
Diffusion parfaite
MDPE recyclable
Résistant aux impacts

CARACTÉRISTIQUES 4266 / 4266b

SOURCE LUMINEUSE	1 x COB - total ±26 w	1 x COB - total ±13 w
MODULE	Reconnu par UL	
LUMENS RÉELS	2400 lm (4000K)	1250 lm (4000K)
IRC	80 IRC (typique)	
ROHS	Conforme	
BOÎTIER	Aluminium moulé sous pression, anodisé noir (épaisseur 2,5mm)	
RADIATEUR	Aluminium moulé sous pression, anodisé noir (épaisseurs variables)	
DISTRIBUTION LUMINEUSE	Direct	
OPTIQUES	Diffuseur de MDPE rotomoulé (épaisseur minimum 3,2mm), Sunbrella® tendu sur structure d'acier inox fini à la peinture cuite	
JOINTS D'ÉTANCHÉITÉ	Silicone éponge autocollant, découpé à l'emporte-pièce (épaisseur minimum 3,2mm)	
VOLTAGE	120V (Gradation phase) ou 120-277V (Gradation 0-10V)	
PILOTES (AVEC GRADATION)	Gradation phase (DP) ou Gradation 0-10V (DV)	Lightech 350 mA ("Reverse phase dimming")
LM-79	Disponible	Sur demande
GARANTIE	5 ans	