

VERNER 4273-14

PROJECT PROJÉT
SPEC TYPE
NOTES



OPTIONS

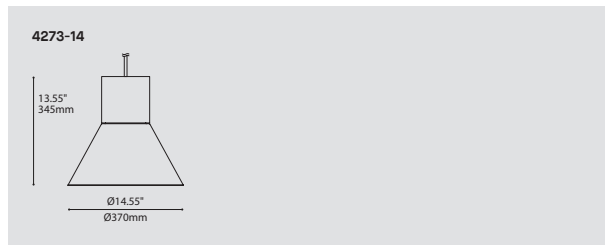


WHE

FAMILY FAMILLE



4272-9

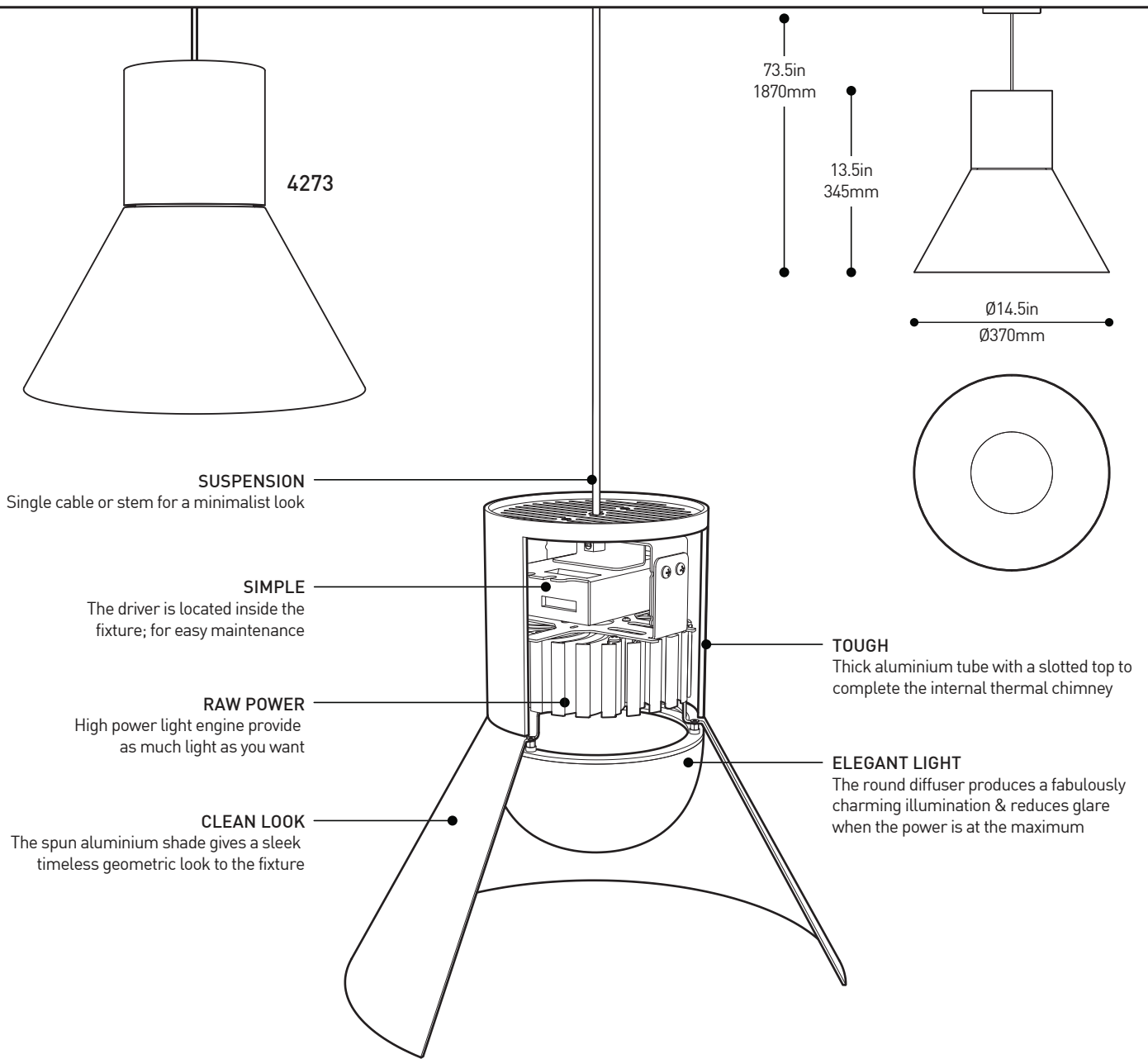


ORDERING SPECIFICATION	SPÉCIFICATION DE COMMANDE	CODE
MODEL MODÈLE	4273-14 VERNER	4273-14
LIGHT SOURCE SOURCE LUMINEUSE	REGULAR OUTPUT HIGH OUTPUT	
COLOR TEMPERATURE TEMPÉRATURE DE COULEUR	30 3000K 35 3500K 40 4000K	
VOLTAGE VOLTAGE	120V 120 VOLT 277V 277 VOLT	
DIMMING OPTION OPTION DE GRADATION	DV 0-10V DIMMING (120V-277V) DP PHASE DIMMING (120V ONLY) LED DIMMING DRIVER IS STANDARD IN THIS PRODUCT, PLEASE SPECIFY YOUR DIMMING TYPE.	
STEM OR CABLE TIGE OU CABLE	S10 3/8" (10MM) STEM, NOT FIELD ADJUSTABLE C CABLE, FIELD ADJUSTABLE	
STEM OR CABLE LENGTH LONGUEUR DE TIGE OU CABLE	36 36" STEM (STD LENGTH) 60 60" CABLE (STD LENGTH) ** CUSTOM STEM LENGTH (PLEASE SPECIFY) ** CUSTOM CABLE LENGTH (PLEASE SPECIFY) FOR OVERALL LENGTH, PLEASE CONTACT YOUR EUREKA REPRESENTATIVE.	
CANOPY FINISH FINI PAVILLON	BLKE BLACK FINE TEXTURE WHE WHITE FINE TEXTURE	
SHADE FINISH FINI ABAT-JOUR (A)(B)	BLKE BLACK FINE TEXTURE WHE WHITE FINE TEXTURE <small>(A) SHADE INTERIOR IS ALWAYS WHITE (B) SHADE FINISH DICTATES THE STEM & CABLE COLOR</small>	
DIFFUSER FINISH FINI DIFFUSEUR	WH WHITE	WH

PRODUCT CHARACTERISTICS CARACTÉRISTIQUES DU PRODUIT



DESIGN:	Verner, at its core, is a powerful light engine fused to a timeless geometric aluminium shell. A diffusion dome hidden inside the shade create a uniform illumination.
INSTALLATION:	Single power cable or stem for a minimalist look.
LIGHT SOURCE:	A highly powerful COB type light source project a light, softened by a polymer diffusion dome to create an illumination that is efficient & uniform. It also reduce the glare when the power is turned all the way to 11. Offered with phase or 0-10V gradation options.
STRUCTURE:	Thick extruded aluminium tube with a slotted top to complete the thermal chimney inside the fixture.
SHADE:	Precision spun aluminum shade, with a white internal finish for optimal light reflection.
CERTIFIED:	c-CSA-us, c-UL-us
CONCEPTION:	Verner, est fondamentalement un module d'éclairage puissant intégré à une enveloppe d'aluminium d'une géométrie intemporelle. Un dôme de diffusion, caché sous l'abat-jour, permet de créer une illumination uniforme.
INSTALLATION:	Suspension sur câble d'alimentation ou tige 10mm pour un look minimaliste.
SOURCE LUMINEUSE:	Un projecteur de type COB très puissant projette une lumière, adoucie par un dôme de diffusion en polymère, afin de créer un éclairage efficace et uniforme. Réduit aussi l'éblouissement quand la puissance est au maximum. Gradation de type phase ou 0-10V offerte.
STRUCTURE:	Tube d'aluminium extrudé et ajouré sur le dessus afin de compléter la cheminée thermique à l'intérieur du produit.
ABAT-JOUR:	Abat-jour en aluminium tourné avec un fini interne blanc pour une réflexion lumineuse optimale.
CERTIFIÉ:	c-CSA-us, c-UL-us



SPECIFICATIONS

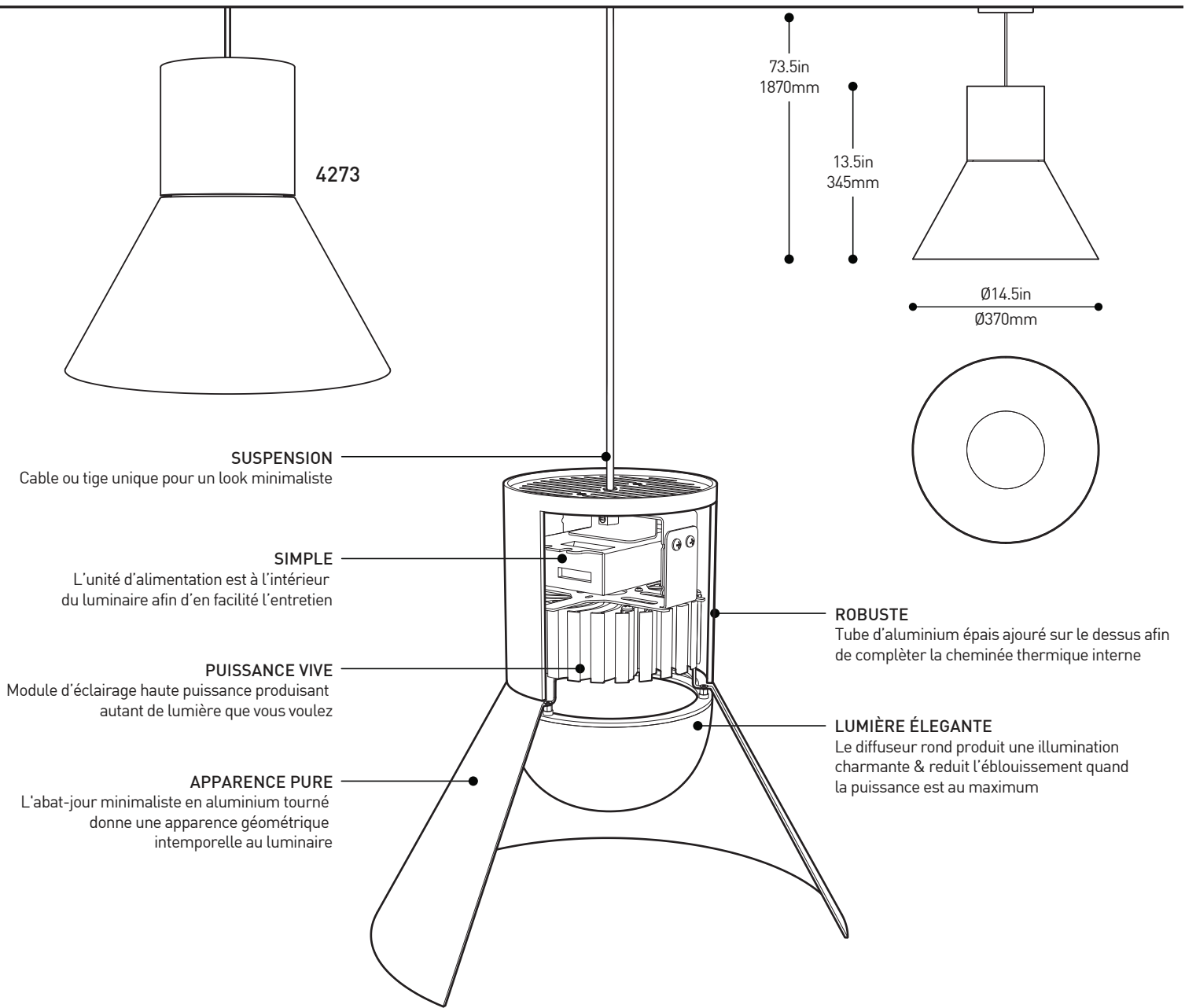
LIGHT SOURCE
DELIVERED LUMENS
SYSTEM WATTAGE
CRI
LIGHT DISTRIBUTION
DIFFUSER
STRUCTURE
VOLTAGE
DRIVER
DIMMING
LM-79
WARRANTY

LED REG

LED COB
2420 lm (4000K)
28.7W
85 CRI Typical
Direct
White translucent acrylic
Extruded, stamped & cut aluminium, offered in black or white fine textured paint
120V or 277V
Constant current, UL recognized
Phase dimming (DP) and 0-10V dimming (DV)
Available on request
5 years

LED HO

LED COB
4210 lm (4000K)
51.3W



SPÉCIFICATIONS

SOURCE LUMINEUSE

LUMENS RÉELS

CONSOMMATION TOTALE

IRC

DISTRIBUTION LUMINEUSE

DIFFUSEUR

STRUCTURE

VOLTAGE

UNITÉ D'ALIMENTATION

GRADATION

LM-79

GARANTIE

LED REG

LED HO

LED COB

2420 lm (4000K)

28.7W

85 CRI typique

Directe

Acrylique blanc translucide

Aluminium extrudé, embouti & coupé, offert en finis texturé noir ou blanc

120V or 277V

Courrant constant, reconnu UL

Gradation phase (DP) ou gradation 0-10V (DV)

Disponible sur demande

5 ans

LED COB

4210 lm (4000K)

51.3W