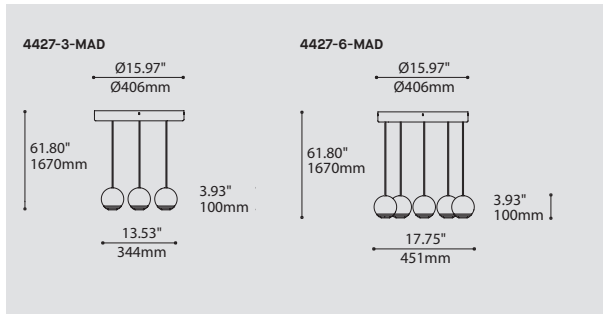


# DROP 4427-MAD

PROJECT PROJET
SPEC TYPE
NOTES

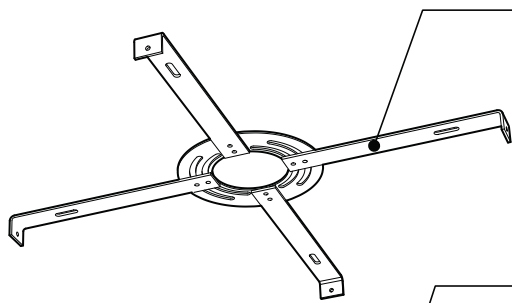


ORDERING SPECIFICATION	SPÉCIFICATION DE COMMANDE	CODE
<b>MODEL</b> MODÈLE		
4427-3	DROP 3 (3 X SHADES)	
4427-6	DROP 6 (6 X SHADES)	
<b>SHADE OPTION</b> OPTION D'ABAT-JOUR		<b>MAD</b>
MAD	ROLO	
<b>LIGHT SOURCE</b> SOURCE LUMINEUSE		
<small>(WATTAGE, LAMP TYPE, LAMP FORM, BASE TYPE, OTHER INFO)</small>		
LED.4	 4W, LED	
<b>COLOR TEMPERATURE</b> TEMPÉRATURE DE COULEUR		
<small>FOR LED ONLY</small>		
30	3000K	
35	3500K	
40	4000K	
<b>ANGLE BEAM</b> ANGLE DE DIFFUSION		
<small>FOR LED ONLY</small>		
17	17°	
48	48°	
<b>VOLTAGE</b> VOLTAGE		
120V	120 VOLT	
277V	277 VOLT	
<b>DIMMING OPTION</b> OPTION DE GRADATION		
<small>FOR LED ONLY</small>		
DV	0-10V DIMMING (120-277V)	
DP	PHASE DIMMING (120V ONLY)	
<b>CABLE</b> CABLE		<b>C</b>
C	CLEAR CABLE, FIELD ADJUSTABLE	
<b>CABLE LENGTH</b> LONGUEUR DE CABLE		
60	60" CABLE (STD LENGTH)	
**	CUSTOM CABLE LENGTH (PLEASE SPECIFY)	
<small>FOR OVERALL LENGTH PLEASE CONTACT YOUR EUREKA REPRESENTATIVE.</small>		
<b>STRUCTURE FINISH</b> FINI STRUCTURE		<b>CHR</b>
CHR	CHROME	
<b>DIFFUSER FINISH</b> FINI DIFFUSEUR		
BLK	BLACK	
CHR	CHROME	
<b>HEATSINK FINISH</b> FINI RADIATEUR		<b>SAA</b>
SAA	SATIN ALUMINUM ANODIZED	

## PRODUCT CHARACTERISTICS CARACTÉRISTIQUES DU PRODUIT

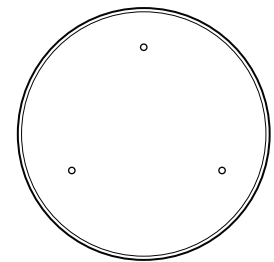


<b>DESIGN:</b>	Drop is a beautiful chrome canopy platform designed to suspend groups of 3 or 6 selected fixtures.
<b>INSTALLATION:</b>	Mounts on standard junction boxes, and comes with support hook for easy installation.
<b>LIGHT SOURCE:</b>	LED and other light sources with dimming available.
<b>STRUCTURE:</b>	Spun steel with a chrome finish.
<b>CERTIFIED:</b>	c-CSA-us
<b>CONCEPTION:</b>	Drop est une jolie plate-forme chromée pour 3 ou 6 suspensions de luminaires sélectionnés.
<b>INSTALLATION:</b>	Des crochets de support sont fournis pour faciliter l'installation sur une boîte de jonction standard.
<b>SOURCE LUMINEUSE:</b>	DEL et autres sources lumineuses avec options de gradation offertes.
<b>STRUCTURE:</b>	Pavillon en acier repoussé et chromé.
<b>CERTIFIÉ:</b>	c-CSA-us



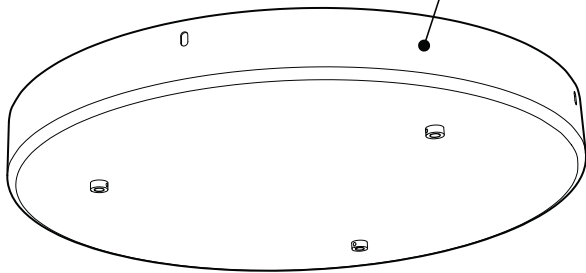
### EASY INSTALLATION

- Heavy duty bracket that mounts on standard junction box
- Comes with support hooks for easy installation
- Extra mounting points to reinforce



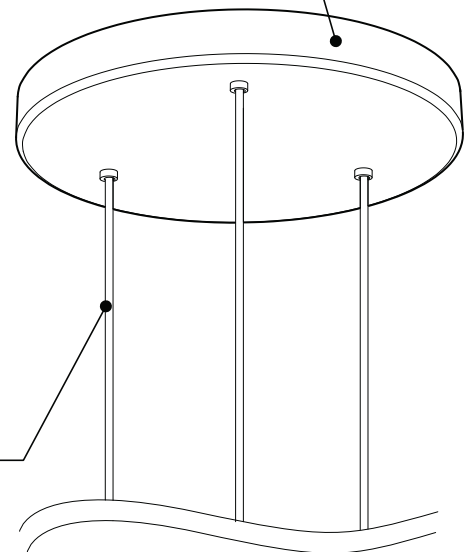
### CANOPY

Spun steel with Chrome finish



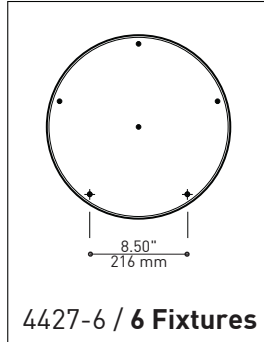
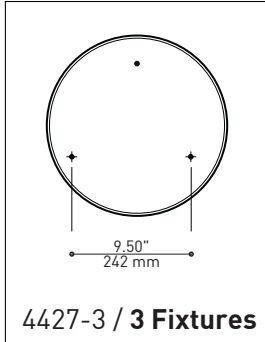
### SIMPLE

Canopy houses all electrical components for quick assembly



SUSPENSION  
60 inch of cable

### CANOPY CONFIGURATION



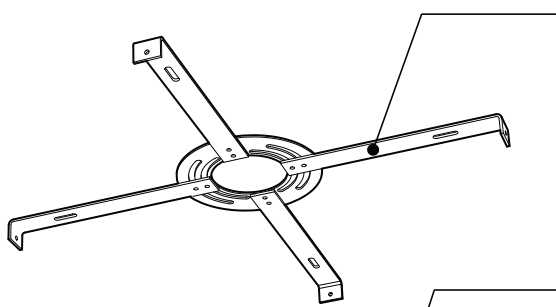
LUMINAIRES	CODE	NB. DE LUM.	WATT MAX.												
			SOURCE LUMINEUSE				DEL		FLUO		HAL		INC		
			DEL	FLUO	HAL	INC	3	6	3	6	3	6	3	6	
VEGA	XBL	3	6	X				33W	66W						
ALVER	MCC	3	6	X			X	12W	24W					180W	360W
ROLO PENDANT	MAD	3	6	X		X		12W	24W			150W	300W		
SPROKET	CFD	3	6	X		X		12W	24W			150W	300W		
MEHA	UAC	3	6	X				12W	24W						
FACET	UFC	3	6	X				12W	24W						
SILENE	JDJ/JDJA/JMJ	3	6	X	X			12W	24W	78W	156W				
FASIL	XB/XBA	3	6	X	X			33W	66W	96W	192W				
DELTA	VDP/VDPA	3	6	X	X			33W	66W	96W	192W				
SENET	XFY	3		X	X			45W		108W					
DELTA	VDX/VDXA	3	6	X	X			45W	90W	108W	216W				
SHAKER	QFI	3		X		X	X	12W				150W		180W	



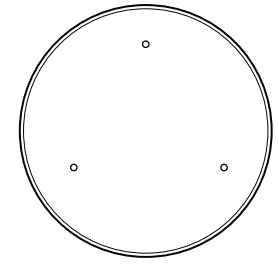
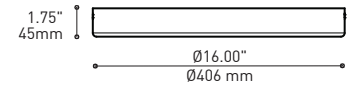
225 de Liège Ouest, Suite #200  
 Montréal (QC), Canada H2P 1H4  
 Tel : 514.385.3515 Fax : 514.385.4169  
[www.eurekalighting.com](http://www.eurekalighting.com)



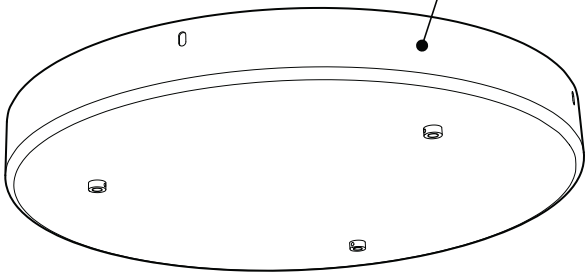
4427



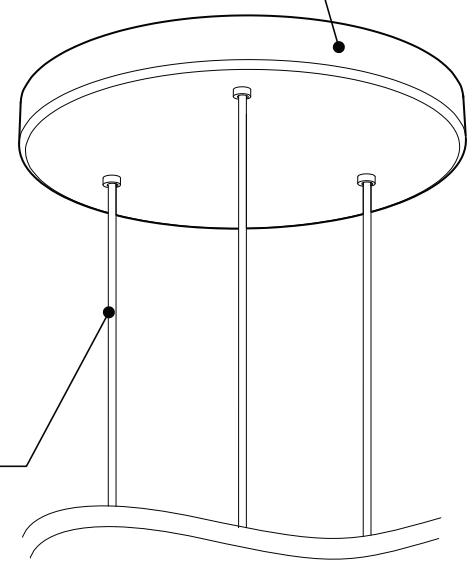
**INSTALLATION FACILE ET ROBUSTE**  
 - Crochets de support fournis pour faciliter l'installation sur une boîte de jonction standard  
 - Trous de montage supplémentaires pour renforcer la structure



**PAVILLON**  
 Acier repoussé et chromé

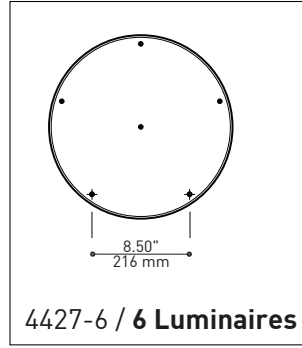
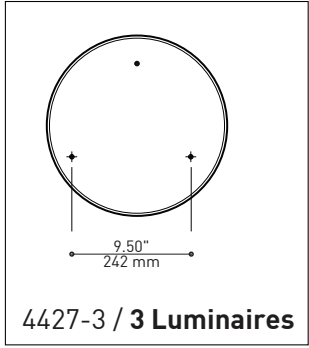


**SIMPLE**  
 Jolie plate-forme chromée pouvant accueillir de 3 à 6 luminaires



**SUSPENSION**  
 60 pouces de câble

## DIMENSIONS DISPONIBLE



LUMINAIRES	CODE	NB. DE LUM.	WATT MAX.													
			SOURCE LUMINEUSE				DEL		FLUO		HAL		INC			
			DEL	FLUO	HAL	INC	3	6	3	6	3	6	3	6		
VEGA	XBL	3	6	X				33W	66W							
ALVER	MCC	3	6	X			X	12W	24W						180W	360W
ROLO PENDANT	MAD	3	6	X		X		12W	24W			150W	300W			
SPROKET	CFD	3	6	X		X		12W	24W			150W	300W			
MEHA	UAC	3	6	X				12W	24W							
FACET	UFC	3	6	X				12W	24W							
SILENE	JDJ/JDJA/JMJ	3	6	X	X			12W	24W	78W	156W					
FASIL	XB/XBA	3	6	X	X			33W	66W	96W	192W					
DELTA	VDP/VDPA	3	6	X	X			33W	66W	96W	192W					
SENET	XFY	3		X	X			45W		108W						
DELTA	VDX/VDXA	3	6	X	X			45W	90W	108W	216W					
SHAKER	QFI	3		X		X	X	12W				150W		180W		



225 de Liège Ouest, Suite #200  
 Montréal (QC), Canada H2P 1H4  
 Tel : 514.385.3515 Fax : 514.385.4169  
[www.eurekalighting.com](http://www.eurekalighting.com)



4427