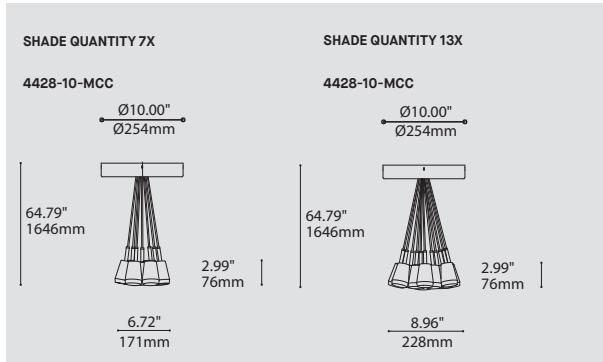


BOUQUET 4428-10-MCC

PROJECT PROJET
SPEC TYPE
NOTES

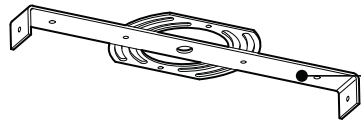


ORDERING SPECIFICATION	SPÉCIFICATION DE COMMANDE	CODE
MODEL MODÈLE	4428-10-MCC BOUQUET ALVER	4428-10-MCC
SHADE QUANTITY QUANTITÉ D'ABAT-JOUR	7 OR 13 SHADES 7 7 X SHADES 13 13 X SHADES	
LIGHT SOURCE SOURCE LUMINEUSE	LED.4	
<small>(WATTAGE, LAMP TYPE, LAMP FORM, BASE TYPE, OTHER INFO)</small>		
LED.4	4W, LED	
COLOR TEMPERATURE TEMPÉRATURE DE COULEUR	27 2700K 30 3000K 35 3500K 40* 4000K <small>*LONGER LEAD TIME MAY APPLY, PLEASE CONTACT YOUR EUREKA REPRESENTATIVE</small>	
COLOR RENDERING INDEX (CRI) INDICE DE RENDU DE COULEUR (IRC)	90 90+ CRI	90
ANGLE BEAM ANGLE DE DIFFUSION	17 17° 48 48°	
VOLTAGE VOLTAGE	120V 120 VOLT 277V 277 VOLT	
DIMMING OPTION OPTION DE GRADATION	DV 0-10V DIMMING (120-277V) DP PHASE DIMMING (120V ONLY) <small>LED DIMMING DRIVER IS STANDARD IN THIS PRODUCT, PLEASE SPECIFY YOUR DIMMING TYPE.</small>	
CABLE CABLE	C CLEAR CABLE, FIELD ADJUSTABLE	C
CABLE LENGTH LONGUEUR DE CABLE	60 60" CABLE (STD LENGTH) ** CUSTOM CABLE LENGTH (PLEASE SPECIFY) <small>FOR OVERALL LENGTH PLEASE CONTACT YOUR EUREKA REPRESENTATIVE.</small>	
CANOPY FINISH FINI PAVILLON	WHE* WHITE FINE TEXTURE <small>*CENTRAL PIECE IS ALWAYS BLACK</small>	WHE
DIFFUSER FINISH FINI DIFFUSEUR	BLK BLACK CHR CHROME	
ACCESSORY ACCESSOIRE	4901 HOOK 4902 LOOP	

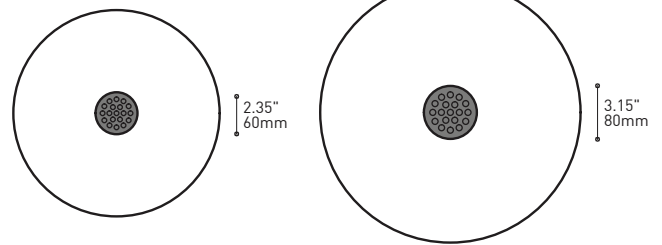
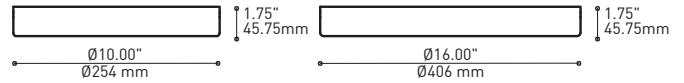
PRODUCT CHARACTERISTICS CARACTÉRISTIQUES DU PRODUIT



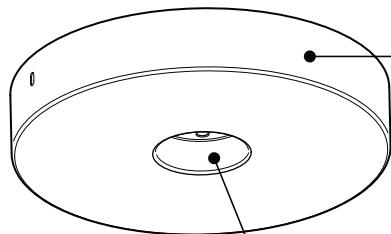
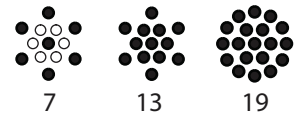
DESIGN:	Offered in a wide variety of configurations, Bouquet is a cluster of 7 or 13 fixtures all emerging from the matte black recessed center hole of a white canopy. Bouquet can be paired with the adjustable cable holder accessory, Loop (4902), which can be easily installed and removed.
INSTALLATION:	Bouquet mounts on standard junction boxes and is supplied with support hooks for easy installation.
LIGHT SOURCE:	LED light source with dimming option. Dimming available.
STRUCTURE:	Spun steel chrome plated canopy matte black center hole to hide mounting hardware.
CERTIFIED:	c-CSA-us
CONCEPTION:	Offert dans une grande variété de configurations, Bouquet est un groupe de 7 ou 13 luminaires émergeant du trou encastré au centre d'un pavillon blanc. Bouquet peut être jumelé avec l'accessoire serre-câble ajustable Loop (4902), qui peut être facilement installé ou retiré de l'assemblage.
INSTALLATION:	Des crochets de support sont fournis pour faciliter l'installation sur une boîte de jonction standard.
SOURCE LUMINEUSE:	Source lumineuse DEL avec option de gradation.
STRUCTURE:	Pavillon en acier repoussé et chromé avec section centrale noire matte pour camoufler les supports.
CERTIFIÉ:	c-CSA-us



EASY INSTALLATION
Mounts to standard junction box with added mounting points to reinforce installation



Wide variety of configurations

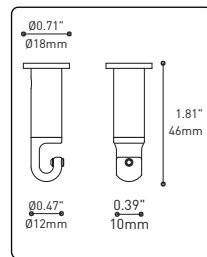
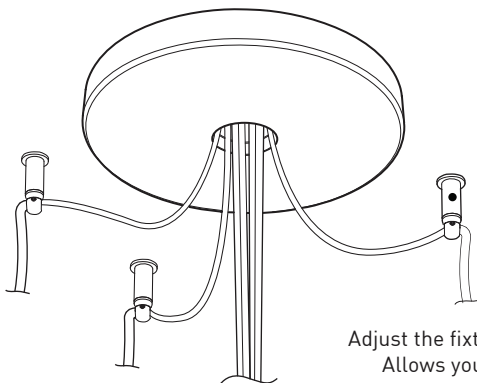


SIMPLE CANOPY
White plated canopy with plenty of room to house all electrical components for quick assembly

CENTER PIECE
Matte black recessed center hole

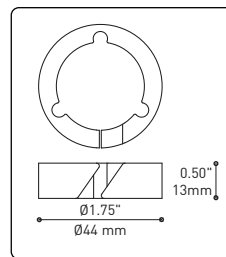
ACCESSORIES

Allows more creativity



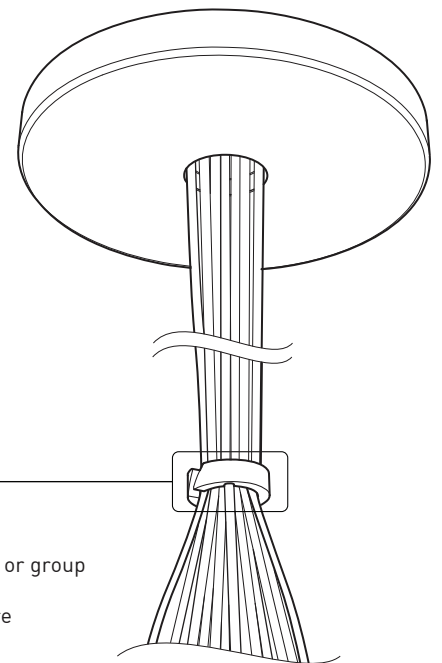
HOOK 4901

Adjust the fixture to the desired height
Allows you to make big statements

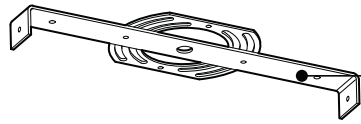


LOOP 4902

Can straighten, lock height or group up to 19 power cables
Can be installed after fixture installation

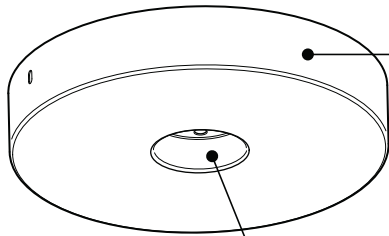


FITTURE	CODE	Ø 10	Ø 16	MAX. WATTAGE		
		Nb. FITTURE		7	13	19
ALVER	MCC	7ou13	19	28W	52W	76W
ROLO PENDANT	MAD	7ou13	19	28W	52W	76W
MEHA	UAC	7ou13	19	28W	52W	76W
FACET	UFC	7ou13	19	28W	52W	76W
SLIM STACK	SLS	7ou13	19	28W	52W	76W
STUBBY STACK	STS	7ou13	19	28W	52W	76W
MIKA	RAP	7	13ou19	63W	117W	171W
MIKA	RAQ	7	13ou19	91W	169W	247W



FACILE D'ASSEMBLAGE

- Installation sur boîte de jonction standard avec des points d'ancrage multiples
- Crochets de support fournis pour faciliter l'installation

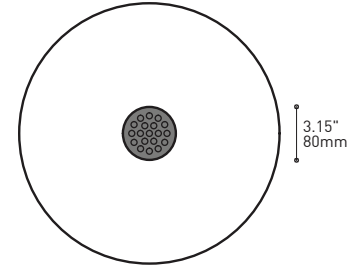
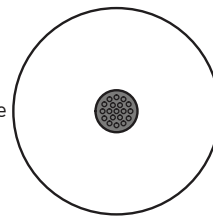
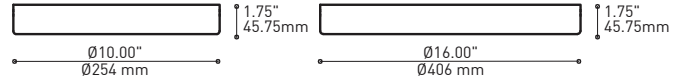


PAVILLON SIMPLE

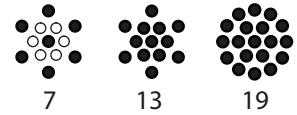
Pavillon blanc en acier repoussé avec espace nécessaire pour accueillir toutes les composants internes

SECTION CENTRALE

Pièce noir matte servant à camoufler les supports des fils

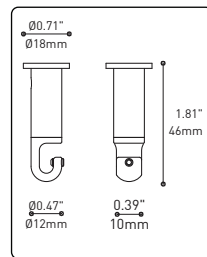
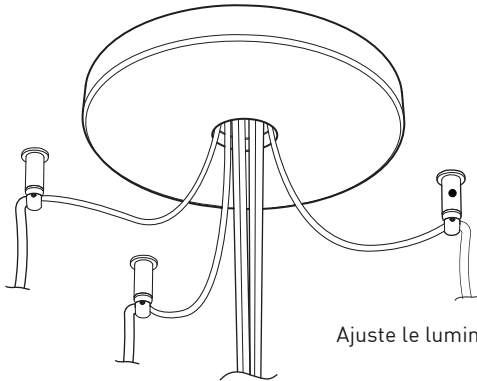


Grande variété de configurations



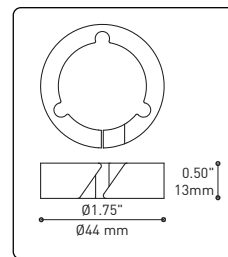
ACCESSOIRES

Permet une plus grande créativité



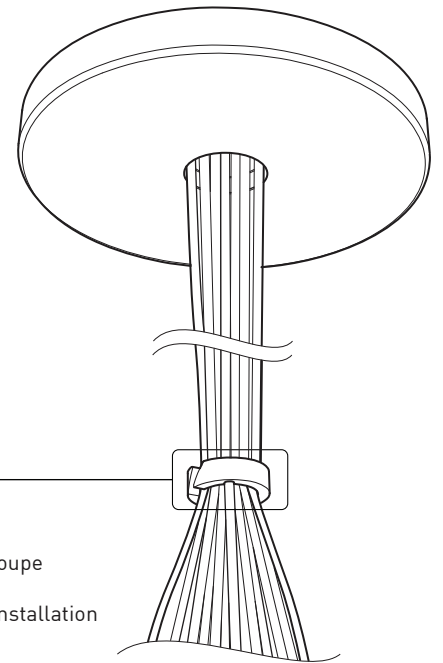
CROCHET 4901

Ajuste le luminaire à la hauteur désirée



ANNEAU 4902

Redresse, organise et regroupe jusqu'à 19 câbles
Peux-être installé après l'installation du luminaire



FIXTURE	CODE	Ø		MAX. WATTAGE		
		10	16	7	13	19
ALVER	MCC	Nb. FIXTURE		7	13	19
ROLO PENDANT	MAD	7ou13	19	28W	52W	76W
MEHA	UAC	7ou13	19	28W	52W	76W
FACET	UFC	7ou13	19	28W	52W	76W
SLIM STACK	SLS	7ou13	19	28W	52W	76W
STUBBY STACK	STS	7ou13	19	28W	52W	76W
MIKA	RAP	7	13ou19	63W	117W	171W
MIKA	RAQ	7	13ou19	91W	169W	247W