

SPROCKET 4528-CFD

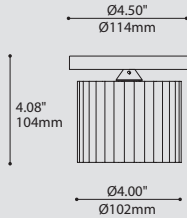
PROJECT PROJET

SPEC TYPE

NOTES



4528-CFD



FAMILY FAMILLE



3027-CFD



4005-CFD



4424-CFD



4428-CFD

ORDERING SPECIFICATION SPÉCIFICATION DE COMMANDE

CODE

MODEL MODÈLE

4528-CFD

4528-CFD SPROCKET

LIGHT SOURCE SOURCE LUMINEUSE

(WATTAGE, LAMP TYPE, LAMP FORM, BASE TYPE, OTHER INFO)

BIPIN.50  50W, HAL., BIPIN, GY6.35 BASE

LED.4  4W, LED

COLOR TEMPERATURE TEMPÉRATURE DE COULEUR

FOR LED ONLY

30 3000K

35 3500K

40 4000K

VOLTAGE VOLTAGE

120V 120 VOLT

277V 277 VOLT

DIMMING OPTION OPTION DE GRADATION

FOR LED ONLY


DV* 0-10V DIMMING (120-277V)

DP* PHASE DIMMING (120V ONLY)

*3983 ACCESSORY IS PROVIDED FOR DIMMING OPTION

MOUNTING MONTAGE

RC

RC  ROUND CANOPY / PAVILLON ROND
0.50" CANOPY (2401C)

STRUCTURE FINISH FINI STRUCTURE

BLK BLACK

CHR CHROME

S C SATIN CHROME

WH WHITE

DIFFUSER FINISH FINI DIFFUSEUR

CLR

CLR CLEAR

ACCESSORY ACCESSOIRE

3983 DEEP JUNCTION BOX (PROVIDED FOR DIMMING LED 4W AS PER ABOVE)

PRODUCT CHARACTERISTICS CARACTÉRISTIQUES DU PRODUIT

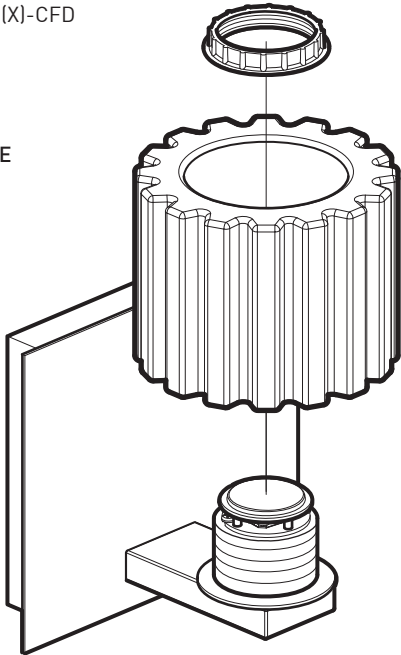


DESIGN:	Refracting light sparkles from heavy crystal glass.
INSTALLATION:	Ceiling mount.
LIGHT SOURCE:	Energy saving LED and other traditional sources available.
STRUCTURE:	Die-stamped steel and machined brass structure. Available in four plated or polyester powder finishes.
DIFFUSER:	Heavy pressed crystal glass shade.
CERTIFIED:	c-CSA-us
CONCEPTION:	Verre épais créant un éclairage scintillant.
INSTALLATION:	Plafonnier.
SOURCE LUMINEUSE:	DEL à faible consommation et autres sources conventionnelles offertes.
STRUCTURE:	Acier embouti et structure de laiton usinée. Offert en quatre finis par plaquage ou peinture électrostatique à base de polyester.
DIFFUSEUR:	Verre pressé robuste.
CERTIFIÉ:	c-CSA-us

WALL MOUNT 3027(X)-CFD

HALOGEN
SOURCE AVAILABLE

INSTALLATION
Install horizontally
facing upward or
downward



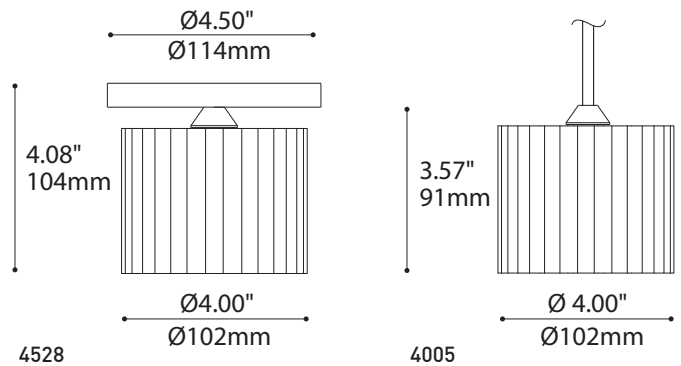
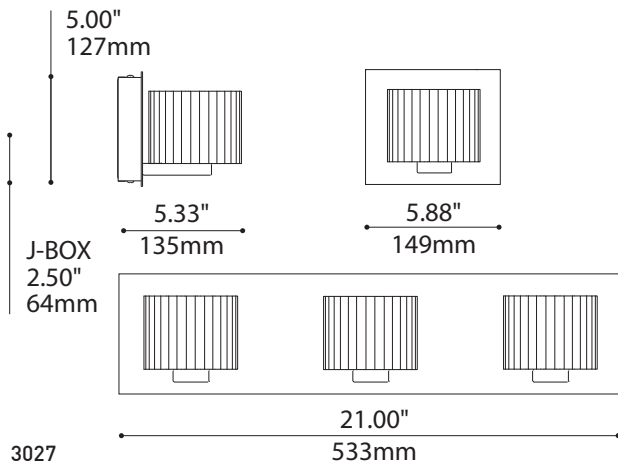
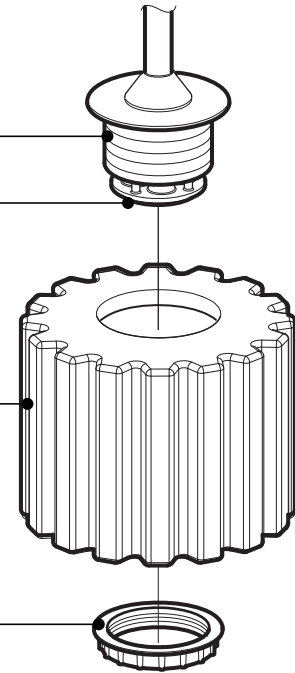
CEILING MOUNT 4528-CFD / SUSPENSION 4005-CFD

MACHINED AND THREADED
HEATSINK WITH SATIN
ALUMINUM ANODISED
FINISH FOR LED MODULE

48° TOTAL BEAM ANGLE
PMMA TIR (total internal
reflecting) Ledil optic

DIFFUSER
Refracted light sparkles
from heavy crystal glass

ASSEMBLY
Thread ring supporting
the diffuser



SPECIFICATIONS

LIGHT SOURCE
MODULE
LUMENS (ESTIMATED)
CRI
ROHS
HEATSINK
LIGHT DISTRIBUTION
DIFFUSER
OPTICS
VOLTAGE
DRIVER
LM-79
WARRANTY
CERTIFICATION

LED

4 x Nichia - total ±4 w
CSA recognized
376 lm (3000K) - 468 lm (4000K)
85 CRI (typical)
Compliant
Anodized aluminium
Indirect
Heavy pressed crystal glass
LEDIL TIR - 48° total beam angle
120V or 277V
Lightech 350 mA
On request
5 years (on electronic components)
CSA recognized

HALOGEN

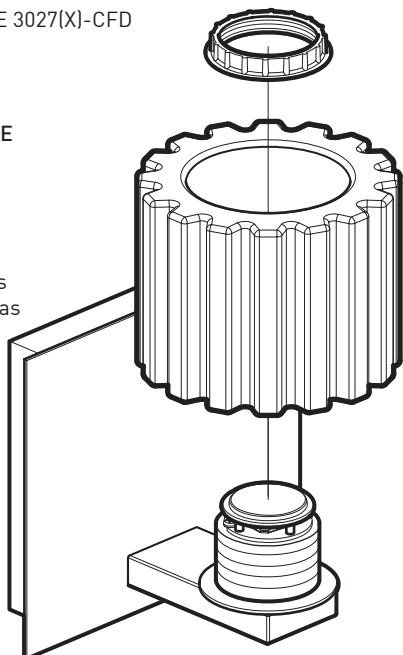
Bipin
N/A
N/A
N/A
N/A
N/A
N/A
120V or 277V
Dimmable electronic low voltage transformer
3-5 years (on transformer, depending of the transformer)

APPLIQUE MURALE 3027(X)-CFD

SOURCE HALOGÈNE
DISPONIBLE

INSTALLATION

Avec ouverture vers
le haut ou vers le bas



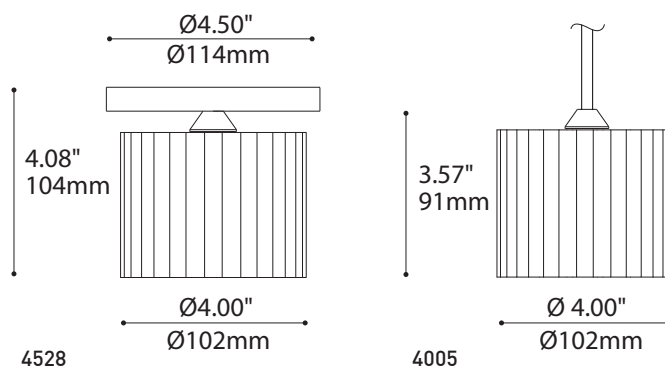
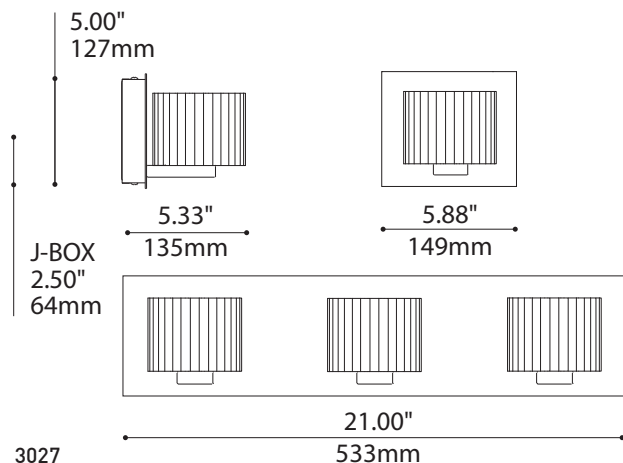
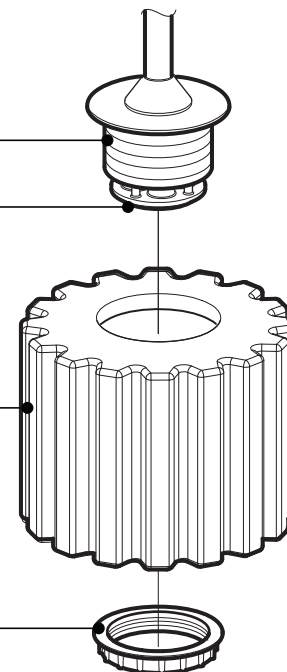
PLAFONNIER 4528-CFD / SUSPENSION 4005-CFD

RADIATEUR USINÉ ET
FIELTÉ EN ALUMINIUM
ANODISÉ SATINÉ

ANGLE TOTAL DE FAISCEAU
LUMINEUX DE 48°
PMMA RTI (réflexion totale
interne) optique Ledil

DIFFUSEUR
Verre épais créant
un éclairage scintillant

ASSEMBLAGE
Anneau fileté supportant
le diffuseur



SPÉCIFICATIONS

SOURCE LUMINEUSE
MODULE
LUMENS (ESTIMÉ)
IRC
ROHS
RADIATEUR
DISTRIBUTION LUMINEUSE
DIFFUSEUR
OPTIQUE
VOLTAGE
PILOTE
LM-79
GARANTIE
CERTIFICATION

DEL

4 x Nichia - total ±4 w
Reconnu par UL - Fabriqué aux États-Unis
376 lm (3000K) - 468 lm (4000K)
85 IRC (typique)
Conforme
Aluminium anodisé
Indirect
Verre pressé
LEDIL RTI - angle total de faisceau lumineux de 48°
120V ou 277V
Lightech 350 mA
Sur demande
5 ans (sur les composantes électroniques)
Reconnu par CSA

HALOGÈNE

Bipin
N/A
N/A
N/A
N/A
N/A
120V ou 277V
Transformateur électronique à bas voltage et à intensité variable
3-5 ans (sur le transformateur, en fonction du transformateur)



225 de Liège Ouest, Suite #200
Montréal (QC), Canada H2P 1H4
Tel : 514.385.3515 Fax : 514.385.4169
www.eurekalighting.com



**3027(X)-CFD 4005-CFD
4528-CFD**