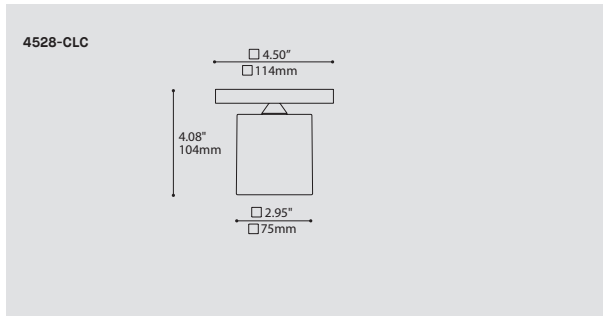


PIPO 4528-CLC

PROJECT PROJET
SPEC TYPE
NOTES



FAMILY FAMILLE



ORDERING SPECIFICATION SPÉCIFICATION DE COMMANDE

CODE

MODEL MODÈLE **4528-CLC**

4528-CLC PIP0

LIGHT SOURCE SOURCE LUMINEUSE

(WATTAGE, LAMP TYPE, LAMP FORM, BASE TYPE, OTHER INFO)

BIPIN.50 50W, HAL, BIPIN, GY6.35 BASE

LED.4 4W, LED

COLOR TEMPERATURE TEMPÉRATURE DE COULEUR

FOR LED ONLY

30 3000K

35 3500K

40 4000K

VOLTAGE VOLTAGE

120V 120 VOLT

277V 277 VOLT

DIMMING OPTION OPTION DE GRADATION

FOR LED ONLY

DV* 0-10V DIMMING (120-277V)

DP* PHASE DIMMING (120V ONLY)

*3983 ACCESSORY IS PROVIDED FOR DIMMING OPTION

MOUNTING MONTAGE

SQC SQUARE CANOPY / PAVILLON CARRÉ
0.50" CANOPY (2436)

STRUCTURE FINISH FINI STRUCTURE

BLK BLACK

CHR CHROME

S C SATIN CHROME

WH WHITE

DIFFUSER FINISH FINI DIFFUSEUR

WH WHITE

ACCESSORY ACCESSOIRE

3983 DEEP JUNCTION BOX (PROVIDED FOR DIMMING LED 4W AS PER ABOVE)

PRODUCT CHARACTERISTICS CARACTÉRISTIQUES DU PRODUIT

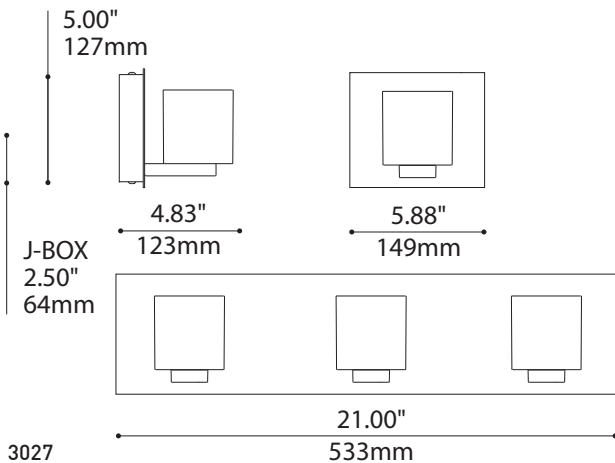
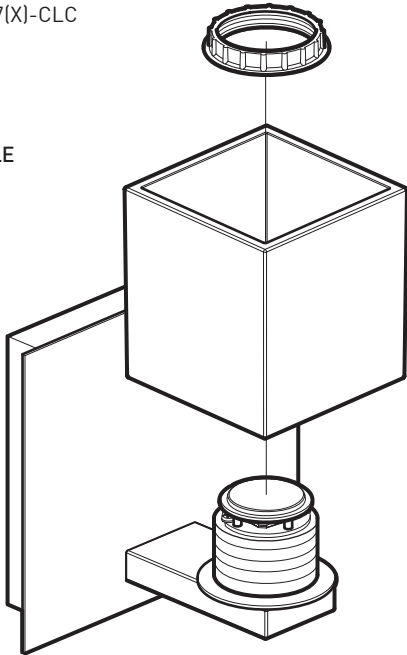
BIM **DIM** **IES** **LED**

- DESIGN:** Perfectly proportioned mini-cubic fixture.
- INSTALLATION:** Ceiling mount.
- LIGHT SOURCE:** Energy saving LED and other traditional sources available.
- STRUCTURE:** Die-stamped steel and machined brass structure. Available in plated or powder coat finish.
- DIFFUSER:** Pressed crystal glass shade with acid etched exterior and diffusing white interior.
- CERTIFIED:** c-CSA-us
- CONCEPTION:** Mini-Cube parfaitement proportionné.
- INSTALLATION:** Plafonnier.
- SOURCE LUMINEUSE:** DEL à faible consommation et autres sources conventionnelles offertes.
- STRUCTURE:** Acier embouti et structure de laiton usinée. Offert en finis par plaquage ou peinture électrostatique.
- DIFFUSEUR:** Diffuseur en verre pressé avec surface extérieure traitée à l'acide et surface intérieure blanche diffusante.
- CERTIFIÉ:** c-CSA-us

WALL MOUNT 3027(X)-CLC

HALOGEN
SOURCE AVAILABLE

INSTALLATION
Install horizontally
facing upward or
downward



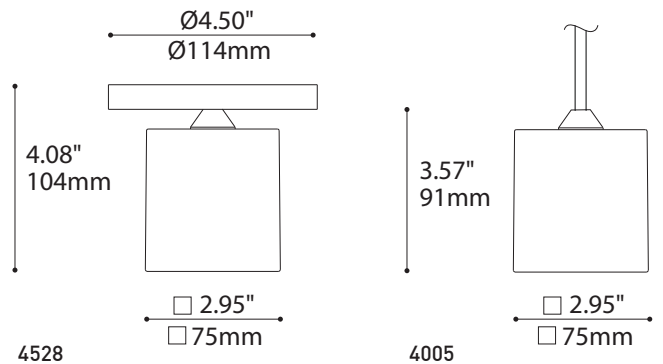
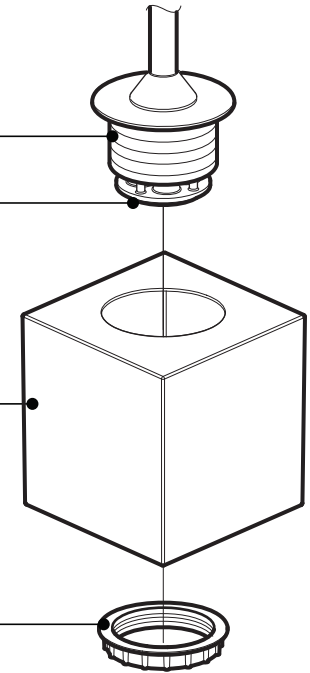
CEILING MOUNT 4528-CLC / SUSPENSION 4005-CLC

MACHINED AND THREADED
HEATSINK WITH SATIN
ALUMINUM ANODISED
FINISH FOR LED MODULE

48° TOTAL BEAM ANGLE
PMMA TIR (total internal
reflecting) Ledil optic

DIFFUSER
Pressed crystal glass with
etched exterior and
diffusing white interior

ASSEMBLY
Thread ring supporting
the diffuser



SPECIFICATIONS

LIGHT SOURCE
MODULE
LUMENS (ESTIMATED)
CRI
ROHS
HEATSINK
LIGHT DISTRIBUTION
DIFFUSER
OPTICS
VOLTAGE
DRIVER
LM-79
WARRANTY
CERTIFICATION

LED

4 x Nichia - total ±4 w
UL recognized - made in USA
376 lm (3000K) - 468 lm (4000K)
85 CRI (typical)
Compliant
Anodized aluminium
Indirect
Pressed glass
LEDIL TIR - 48° total beam angle
120V or 277V
Lightech 350 mA
On request
5 years (on electronic components)
CSA recognized

HALOGEN

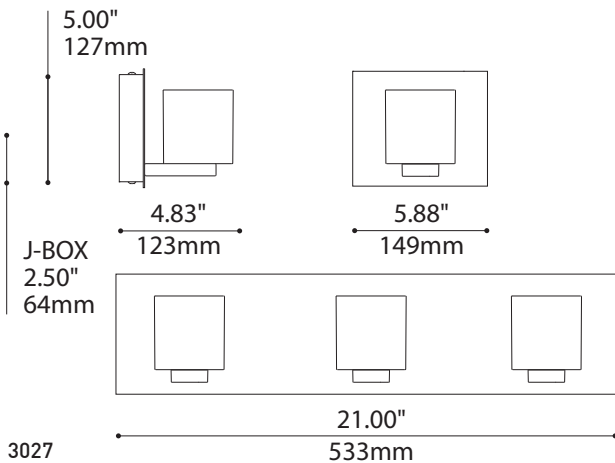
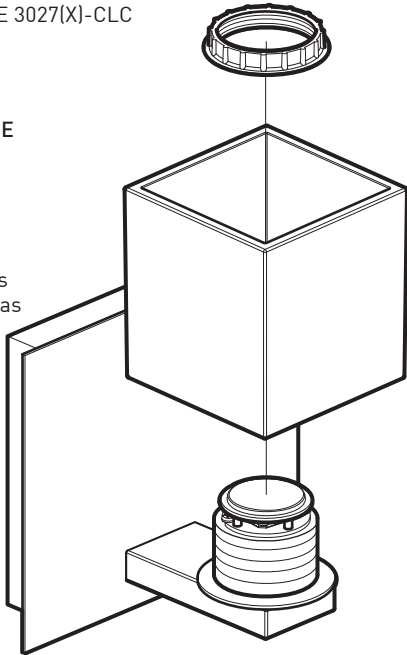
Bipin
N/A
N/A
N/A
N/A
N/A
N/A
Dimmable electronic low voltage transformer
3-5 years (on transformer, depending of the transformer)

APPLIQUE MURALE 3027(X)-CLC

SOURCE HALOGÈNE
DISPONIBLE

INSTALLATION

Avec ouverture vers
le haut ou vers le bas



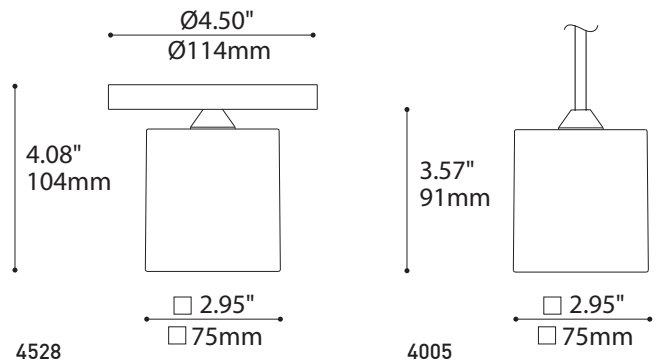
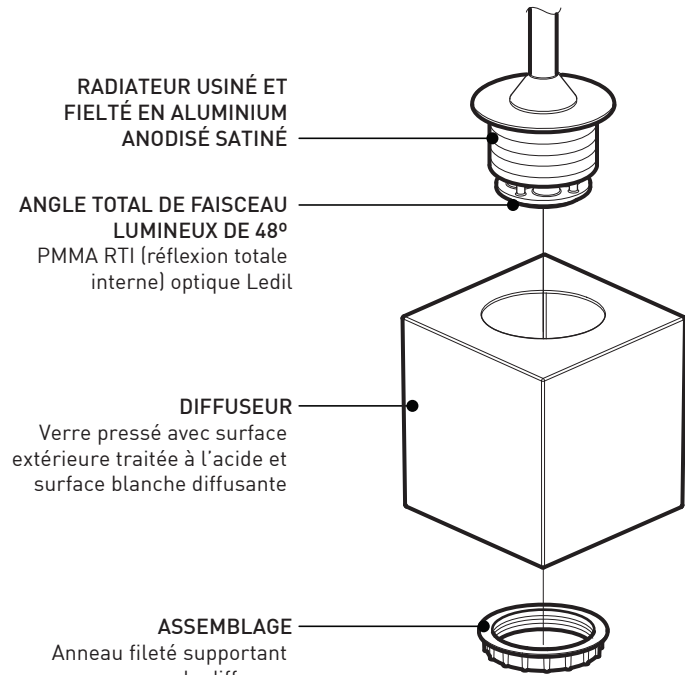
PLAFONNIER 4528-CLC / SUSPENSION 4005-CLC

RADIATEUR USINÉ ET
FIELTÉ EN ALUMINIUM
ANODISÉ SATINÉ

ANGLE TOTAL DE FAISCEAU
LUMINEUX DE 48°
PMMA RTI (réflexion totale
interne) optique Ledil

DIFFUSEUR
Verre pressé avec surface
extérieure traitée à l'acide et
surface blanche diffusante

ASSEMBLAGE
Anneau fileté supportant
le diffuseur



SPÉCIFICATIONS

	DEL	HALOGÈNE
SOURCE LUMINEUSE	4 x Nichia - total ±4 w	Bipin
MODULE	Reconnu par UL - Fabriqué aux États-Unis	N/A
LUMENS (ESTIMÉ)	376 lm (3000K) - 468 lm (4000K)	N/A
IRC	85 IRC (typique)	N/A
ROHS	Conforme	
RADIATEUR	Aluminium anodisé	N/A
DISTRIBUTION LUMINEUSE	Indirect	
DIFFUSEUR	Verre pressé	
OPTIQUE	LEDIL RTI - angle total de faisceau lumineux de 48°	N/A
VOLTAGE	120V ou 277V	120V ou 277V
PILOTE	Lightech 350 mA	Transformateur électronique à bas voltage et à intensité variable
LM-79	Sur demande	
GARANTIE	5 ans (sur les composantes électroniques)	3-5 ans (sur le transformateur, en fonction du transformateur)
CERTIFICATION	Reconnu par CSA	