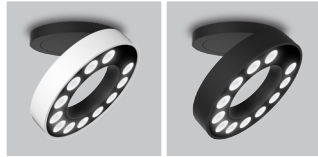


# DIAL 4560

PROJECT PROJET
SPEC TYPE
NOTES



## FINISH OPTION FINI COULEUR



WHE

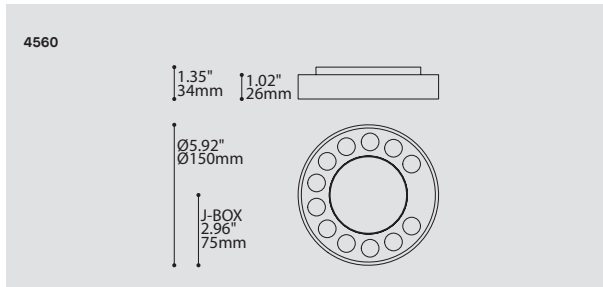
BLKE

## FAMILY FAMILLE



46660

47660

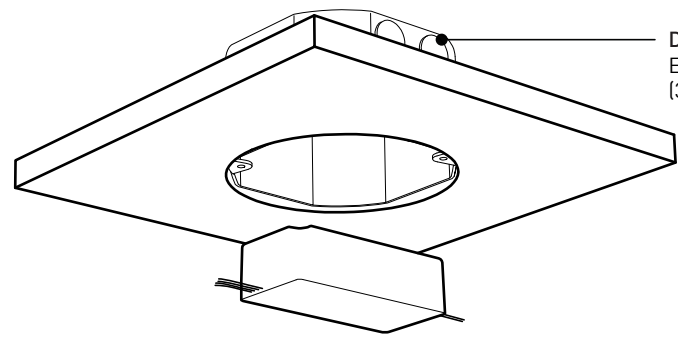
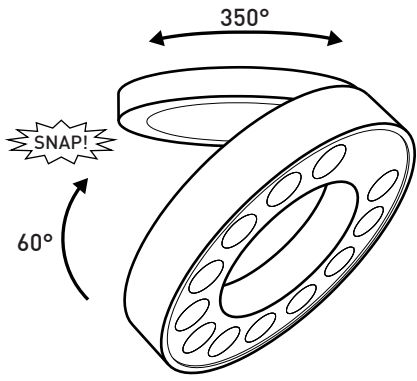
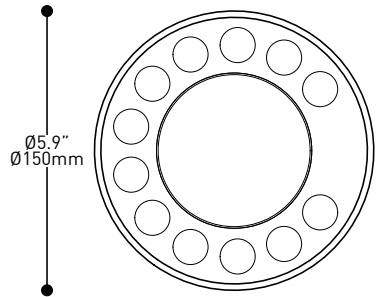
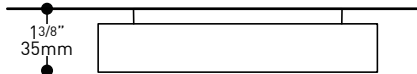
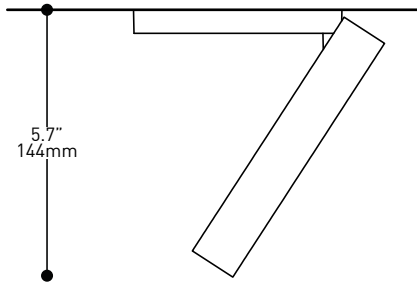


ORDERING SPECIFICATION	SPÉCIFICATION DE COMMANDE	CODE
<b>MODEL MODÈLE</b>	4560 DIAL CEILING SURFACE	4560
<b>LIGHT SOURCE SOURCE LUMINEUSE</b>	(WATTAGE, LAMP TYPE, OTHER INFO) LED.12 12W, LED LED.18 18W, LED	
<b>COLOR TEMPERATURE TEMPÉRATURE DE COULEUR</b>	30 3000K 35 3500K 40 4000K	
<b>BEAM ANGLE ANGLE DE FAISCEAU</b>	18° 18° BEAM ANGLE 44° 44° BEAM ANGLE	
<b>VOLTAGE VOLTAGE</b>	120V 120 VOLT 277V 277 VOLT	
<b>DIMMING OPTION OPTION DE GRADATION</b>	DV 0-10V DIMMING (120-277V) DP PHASE DIMMING (120V ONLY) LED DIMMING DRIVER IS STANDARD IN THIS PRODUCT, PLEASE SPECIFY YOUR DIMMING TYPE.	
<b>STRUCTURE FINISH FINI STRUCTURE</b>	BLKE BLACK FINE TEXTURE	BLKE
<b>CYLINDER FINISH FINI CYLINDRE</b>	BLKE BLACK FINE TEXTURE WHE WHITE FINE TEXTURE CHR CHROME	
<b>ACCESSORY ACCESSOIRE</b>	3983 DEEP JUNCTION BOX	3983

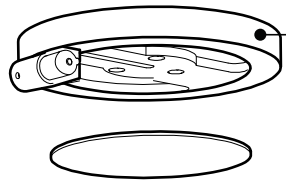
## PRODUCT CHARACTERISTICS CARACTÉRISTIQUES DU PRODUIT



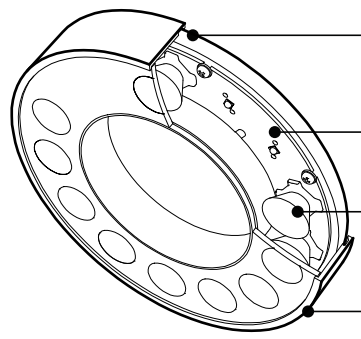
<b>DESIGN:</b>	Dial combines a contemporary shaped, innovative design with a high-performance LED technology. The ultra-thin structure features an invisible rotational mechanism and a magnetic locking friction hinge system. Whether you install Dial on a wall or ceiling, its design will never go unnoticed.
<b>LIGHT SOURCE:</b>	LED module provides 1318 delivered lumens (18W) or 982 delivered lumens (12W). Dimming is standard, type 0-10V (DV) or phase (DP).
<b>OPTIC:</b>	Multiple TIR, available with narrow (18° FWHM) or wide (44° FWHM) beam. Tempered glass masked with black silkscreen printing isolates the optics to improve performance.
<b>STRUCTURE:</b>	Aluminum structure and a custom die-cast heat sink with black fine textured finish. CNC machined aluminum frame available in chrome, white or black architectural grade fine textured finishes.
<b>INSTALLATION:</b>	Effortless installation by means of 2 screws assembled on a deep junction box (3983 – included with product). Designed with a rotating canopy (350°) and high quality friction hinge (angle up to 60°), Dial can stay into the flat position via an invisible magnetic system. No visible fasteners.
<b>CERTIFIED:</b>	c-CSA-us
<b>CONCEPTION:</b>	Dial unit une forme contemporaine, un design novateur et une technologie DEL hautement performante. La structure ultramince intègre un mécanisme de rotation invisible et un système de pivot à friction à fermeture magnétique. Au mur comme au plafond, son look ne passera jamais inaperçu.
<b>SOURCE LUMINEUSE:</b>	Module DEL offrant un flux lumineux de 1318 lumens réels (18W) ou 982 lumens réels (12W). Avec gradation standard, de type 0-10V (DV) ou phase (DP).
<b>OPTIQUE:</b>	Optiques TIR (réflexion totale interne) disponibles avec un faisceau étroit (18°) ou large (44°). Le verre trempé couvert graphiquement de sérigraphie noire isole les optiques pour optimiser la performance.
<b>STRUCTURE:</b>	Structure et radiateur sur mesure en aluminium injecté, avec finition noire texturée. Structure cylindrique en aluminium usiné disponible en 3 choix de finis : chromé ou finition architecturale finement texturée blanche ou noire.
<b>INSTALLATION :</b>	Installation sans traces grâce à 2 vis assemblées sur une boîte de jonction profonde (3983) incluse. Conçu avec un pavillon rotatif (350°) et un système de pivot à friction (angle jusqu'à 60°), Dial peut demeurer à plat grâce au système magnétique. Aucune vis apparente.
<b>CERTIFIÉ:</b>	c-CSA-us



**DEEP JUNCTION BOX**  
Easy installation with deep junction box (3983) included with DIAL.



**THIN CANOPY, INTEGRATED MECHANISM**  
Rotational and high quality friction hinge system, pivot angle of 60°.



**CUSTOM ALUMINUM HEATSINK**  
Efficient heat dissipation, black architectural grade fine textured finish.

**12W & 18W HIGH POWER LED**

**NARROW OR LARGE LIGHT BEAM**  
Available with 18° or 44° beam angle.

**MACHINED ALUMINIUM FRAME**  
White or black architectural grade fine textured finishes, or chrome finish available.  
**ULTRA THIN FRAME**  
1" (26mm) thick cylindrical part.



**reddot 21**  
world of design

## SPECIFICATIONS

### LED 12W

### LED 18W

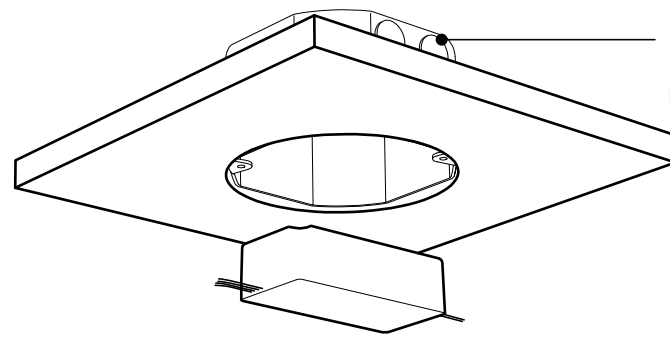
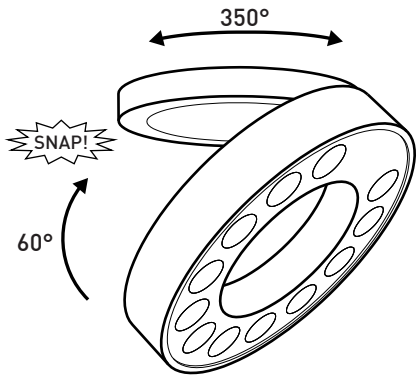
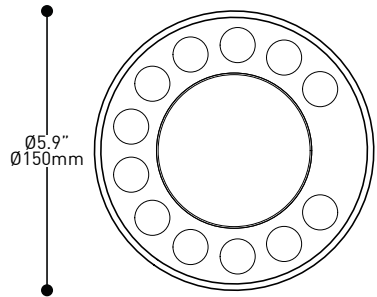
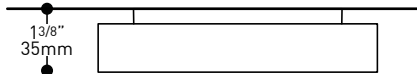
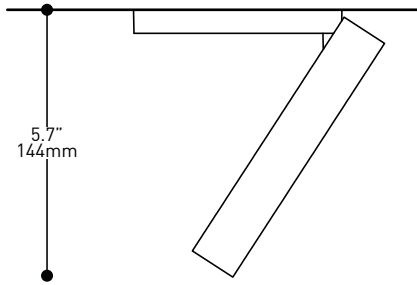
LIGHT SOURCE	12 x 1W High Power LED on MCPCB - System Wattage 15W Total	12 x 1.5W High Power LED - System Wattage 22.5W Total
DELIVERED LUMENS	982 lm (4000K)	1318 lm
CRI	83 CRI (typical)	
ROHS	Compliant	
CCT	4000K 3-step MacAdam Ellipse binning	
HEATSINK	Black diecast aluminum	
LIGHT DISTRIBUTION	Directional projector with 60° pivot and 350° rotation	
OPTICS	18° & 44° FWHM beam angle	
VOLTAGE	120V (DP) and 120-277V (DV)	
DRIVERS	Constant Current 350mA, UL Recognized	Constant Current 500mA, UL Recognized
DIMMING	Phase dimming (DP) and 0-10V dimming (DV)	
LM-79	On request	Available
WARRANTY	5 years	



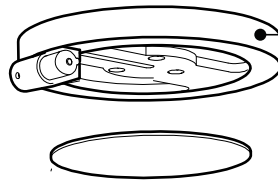
225 de Liège Ouest, Suite #200  
Montréal (QC), Canada H2P 1H4  
Tel : 514.385.3515 Fax : 514.385.4169  
[www.eurekalighting.com](http://www.eurekalighting.com)



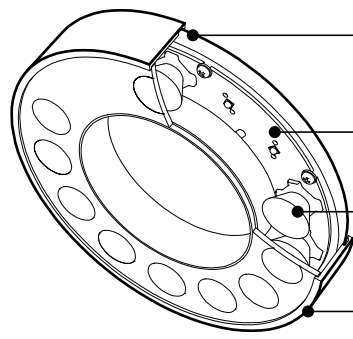
4560



**BOITE OCTOGONALE PROFONDE**  
Installation facile avec boîte de jonction profonde (3983) incluse avec DIAL.



**PAVILLON MINCE, SYSTÈME INTÉGRÉ**  
Mécanisme rotatif et système de pivot à friction haute qualité, angle d'éclairage jusqu'à 60°.



**RADIATEUR EN ALUMINIUM**  
Dissipe efficacement la chaleur, finition architecturale noire finement texturée.

**12W & 18W DEL HAUTE PUISSANCE**

**FAISCEAUX LUMINEUX ÉTROIT OU LARGE**  
Disponible avec faisceaux de 18° ou 44°.

**STRUCTURE EN ALUMINIUM USINÉ**  
Finition architecturale blanche ou noire finement texturée, ou fini chromé disponible.  
**STRUCTURE ULTRA MINCE**  
Pièce cylindrique de 1po (26mm) d'épaisseur seulement.



**reddot 21**  
world of design

SPECIFICATIONS	12W DEL	18W DEL
SOURCE LUMINEUSE	12 DEL de 1W haute puissance sur MCPCB - Puissance totale de 12W	12 DEL de 1.5W haute puissance - Puissance totale de 18W
LUMENS RÉELS	982 lm (4000K)	1318 lm
IRC	83 CRI (typique)	
CCT	4000K 3-step MacAdam Ellipse binning	
RADIATEUR	Aluminium noir moulé	
DISTRIBUTION LUMINEUSE	Projecteur directionnel avec pivot (60°) et rotation (350°)	
OPTIQUES	Angle de faisceau de 18° & 44° FWHM	
VOLTAGE	120V (DP) et 120-277V (DV)	
PILOTE	Courant Constant 350mA, Reconnu UL	Courant Constant 500mA, Reconnu UL
GRADATION	Gradation "phase" (DP) et gradation "0-10V" (DV)	
LM-79	Sur demande	Disponible
GARANTIE	5 ans	



225 de Liège Ouest, Suite #200  
Montréal (QC), Canada H2P 1H4  
Tel : 514.385.3515 Fax : 514.385.4169  
[www.eurekalighting.com](http://www.eurekalighting.com)



**4560**