

# TENOR 4640

PROJECT PROJET

SPEC TYPE

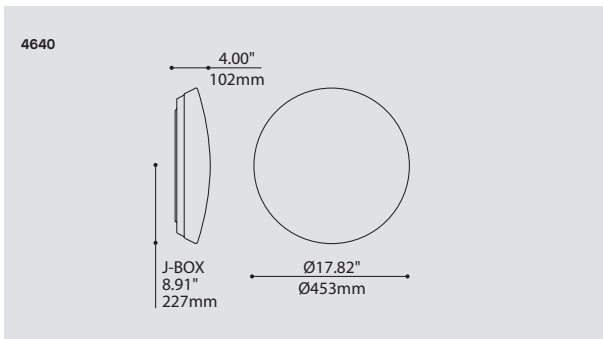
NOTES



FAMILY FAMILLE



4640



## ORDERING SPECIFICATION SPÉCIFICATION DE COMMANDE

CODE

MODEL MODÈLE


4640

4640 TENOR

LIGHT SOURCE SOURCE LUMINEUSE

LED

(WATTAGE, LAMP TYPE, LAMP FORM, BASE TYPE, OTHER INFO)

LED  REGULAR OUTPUT

COLOR TEMPERATURE TEMPÉRATURE DE COULEUR

30 3000K

35 3500K

40 4000K

VOLTAGE VOLTAGE

120V 120 VOLT

277V 277 VOLT

DIMMING OPTION OPTION DE GRADATION

DV 0-10V DIMMING (120-277V)

DP PHASE DIMMING (120V ONLY)

LED DIMMING DRIVER IS STANDARD IN THIS PRODUCT, PLEASE SPECIFY YOUR DIMMING TYPE.

STRUCTURE FINISH FINI STRUCTURE

SC

SC SATIN CHROME

DIFFUSER FINISH FINI DIFFUSEUR

WH

WH WHITE

ACCESSORY ACCESSOIRE

3983

3983 DEEP JUNCTION BOX (PROVIDED)

## PRODUCT CHARACTERISTICS CARACTÉRISTIQUES DU PRODUIT

ADA BIM DIM

**DESIGN:** Sublimely simple architectural shade screws onto base for easy install & maintenance. ADA compliant.

**LIGHT SOURCE:** Energy efficient LED light source.

**STRUCTURE:** Die-stamped steel structure with plated finish.

**DIFFUSER:** Hand blown white triplex glass.

**CERTIFIED:** c-CSA-us

**CONCEPTION:** Sublimement simple, le verre se visse à la structure pour une installation et un entretien simple. Conforme à la norme ADA.

**SOURCE LUMINEUSE:** Source lumineuse DEL à faible consommation.

**STRUCTURE:** Acier embouti plaqué.

**DIFFUSEUR:** Verre triplex blanc soufflé à la main.

**CERTIFIÉ:** c-CSA-us