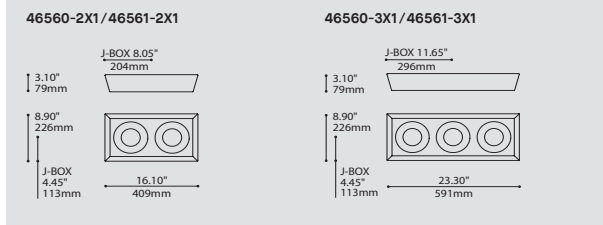
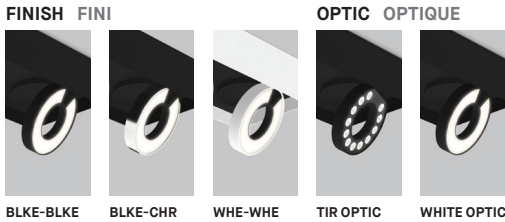
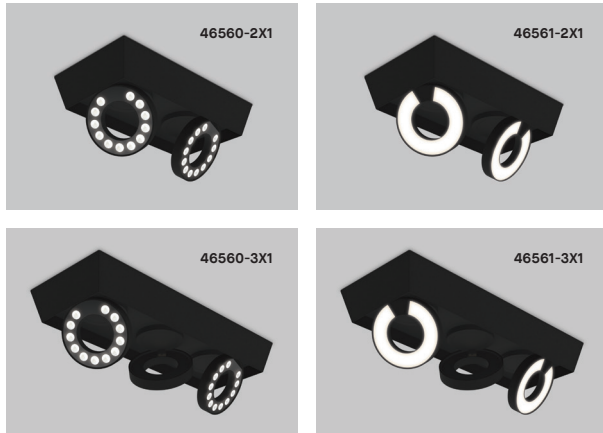


FLEET 46560 / 46561

PROJECT PROJÉT
SPEC TYPE
NOTES



ORDERING SPECIFICATION SPÉCIFICATION DE COMMANDE

CODE

MODEL MODÈLE	
46560-2X1	FLEET – TIR OPTIC (TWO PROJECTORS)
46560-3X1	FLEET – TIR OPTIC (THREE PROJECTORS)
46561-2X1	FLEET – WHITE OPTIC (TWO PROJECTORS)
46561-3X1	FLEET – WHITE OPTIC (THREE PROJECTORS)

LIGHT SOURCE SOURCE LUMINEUSE	
LED	REGULAR OUTPUT
LED.HO	HIGH OUTPUT

COLOR TEMPERATURE TEMPÉRATURE DE COULEUR	
27*	2700K
30	3000K
35	3500K
40	4000K

* LONGER LEAD TIME MAY APPLY. PLEASE CONTACT YOUR EUREKA REPRESENTATIVE

BEAM ANGLE ANGLE DE FAISCEAU (A)	
NA	NARROW (18°)
ME	MEDIUM (44°)

(A) ONLY AVAILABLE FOR FLEET – TIR OPTIC (46560)

COLOR RENDERING INDEX (CRI) INDICE DE RENDU DE COULEUR (IRC)	
80	80+ CRI
90*	90+ CRI

* LONGER LEAD TIME MAY APPLY. PLEASE CONTACT YOUR EUREKA REPRESENTATIVE

VOLTAGE VOLTAGE	
120V	120 VOLT
277V	277 VOLT

DIMMING OPTION OPTION DE GRADATION	
DV	0-10V DIMMING (120V-277V)
DP	PHASE DIMMING (120V ONLY)

LED DIMMING DRIVER IS STANDARD IN THIS PRODUCT. PLEASE SPECIFY YOUR DIMMING TYPE.

STRUCTURE FINISH FINI STRUCTURE (B)	
BLKE	BLACK FINE TEXTURE
WHE	WHITE FINE TEXTURE

(B) INNER STRUCTURE IS ALWAYS BLACK

RING FINISH FINI ANNEAU (C)	
BLKE	BLACK FINE TEXTURE
WHE	WHITE FINE TEXTURE
CHR	CHROME

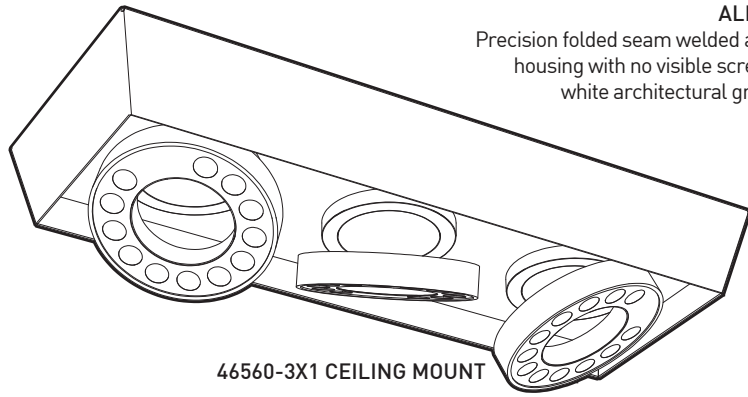
(C) FOR FLEET – WHITE OPTIC (46561), DIFFUSER IS ALWAYS WHITE

PRODUCT CHARACTERISTICS CARACTÉRISTIQUES DU PRODUIT



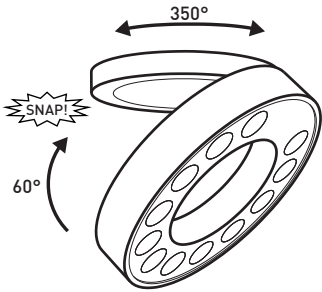
- DESIGN:** Fleet broadens the possibilities of our powerful Dial projector with a modern and distinctive package. Available in two formats: small (2 projectors) or large (3 projectors).
INSTALLATION: Straightforward installation with no visible screws. The three independent projectors can effortlessly be oriented without tools due to their precisely engineered two-axis hinge.
LIGHT SOURCE: Composed of either two or three Dial projectors, the Fleet is available in two different light outputs. Offered with standard dimming options 0-10V (DV) or phase (DP).
STRUCTURE: Precision folded seam welded and polished sheet metal housing, coated with black or white architectural grade fine texture finishes.
CERTIFIED: c-CSA-us
CONCEPTION: Fleet élargit les possibilités de notre puissant projecteur Dial avec une enveloppe moderne et distinctive. Disponible en deux formats: petit (2 projecteurs) ou grand (3 projecteurs).
INSTALLATION: Installation simple sans vis apparente. Les projecteurs indépendants peuvent être orientés sans outil et sans effort, grâce à leur peinture à deux axes développée avec précision.
SOURCE LUMINEUSE: Composé de deux ou trois projecteurs Dial, le Fleet est disponible avec deux options d'intensité lumineuse. Offert avec gradation standard de type 0-10V (DV) ou phase (DP).
STRUCTURE: Boîtier d'acier plié, soudé et poli avec précision recouvert de peinture noire ou blanche finement texturée de grade architectural.
CERTIFIÉ: c-CSA-us

FLEET 4X56X



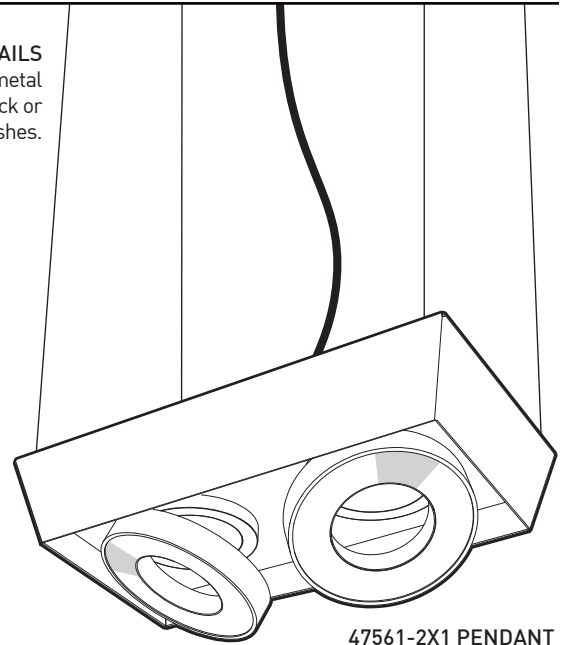
46560-3X1 CEILING MOUNT

ALL ABOUT THE DETAILS
Precision folded seam welded and polished sheet metal housing with no visible screws, coated with black or white architectural grade fine texture finishes.



VERSATILE PROJECTORS

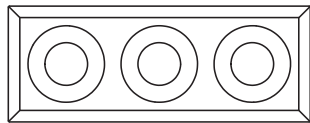
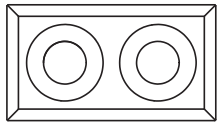
Each Fleet is equipped with 2 or 3 projectors that can independently rotate 350° and be angled up to 60°.



47561-2X1 PENDANT



3.10"
79mm



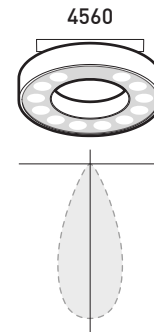
8.90"
226mm

16.10"
409mm

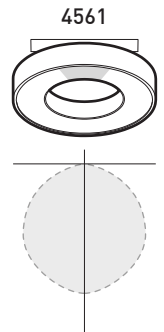
23.30"
591mm

J-BOX
4.45"
113mm

DIRECT PROJECTOR
High precision optics create a tight beam angle



AMBIENT GLOW
Translucent diffuser creates a Lambertian distribution

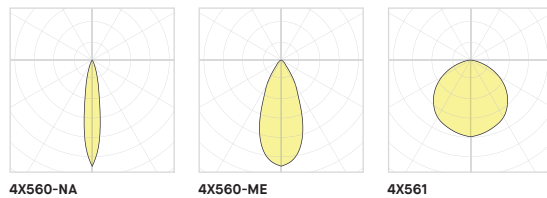


PRODUCT SPECIFICATION	4X560-2X1	4X560-3X1	4X561-2X1	4X561-3X1
PERFORMANCE				
SYSTEM WATTAGE (REG/HO)	28W / 42W	41W / 55W	28W / 44W	43W / 58W
DELIVERED LUMENS (4000K)	2318LM / 3300LM	3478LM / 4445LM	1396LM / 2012LM	2096LM / 2708LM
OTHER INFORMATION				
LUMINAIRE'S WEIGHT	10LBS / 4.6KG	14.5LBS / 6.6KG	10LBS / 4.6KG	14.5LBS / 6.6KG
OPTICS	NARROW(18°) / MEDIUM(44°)	NARROW(18°) / MEDIUM(44°)	TRANSLUCENT ACRYLIC	TRANSLUCENT ACRYLIC

EFFICACY MULTIPLIERS

CRI	CCT	4X560	4X561
80+	4000K	1.00	1.00
80+	3500K	0.96	0.98
80+	3000K	0.92	0.94
80+	2700K	0.91	0.91
90+	4000K	0.81	0.88
90+	3500K	0.77	0.85
90+	3000K	0.74	0.81
90+	2700K	0.69	0.77

LIGHT DISTRIBUTION

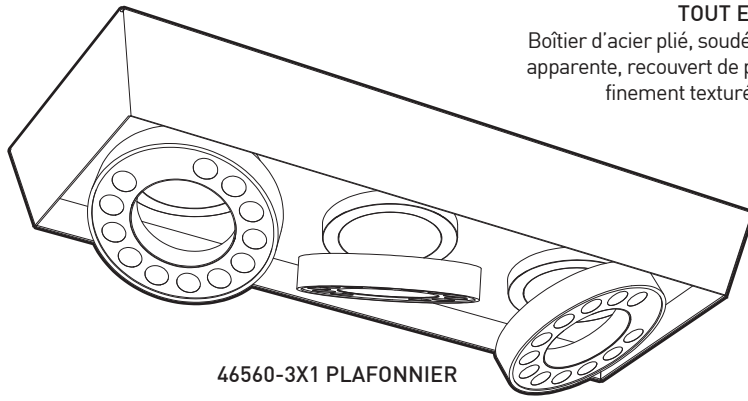


Visit our website for warranty terms and conditions.



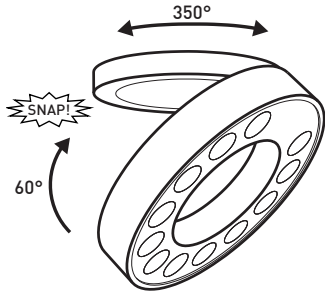
TECHNICAL DATA

FLEET 4X56X



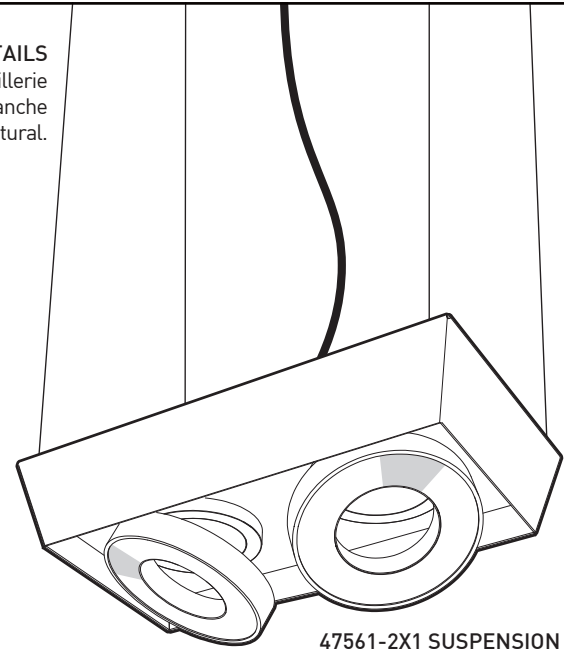
46560-3X1 PLAFONNIER

TOUT EST DANS LES DÉTAILS
Boîtier d'acier plié, soudé et poli sans quincaillerie apparente, recouvert de peinture noire ou blanche finement texturée de grade architectural.



PROJECTEURS VERSATILES

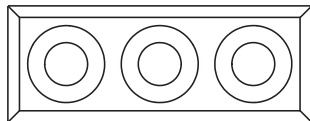
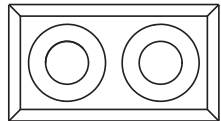
Chaque Fleet est équipé de deux ou trois projecteurs qui peuvent tourner sur 350° et pivoter de 60°.



47561-2X1 SUSPENSION



3.10"
79mm



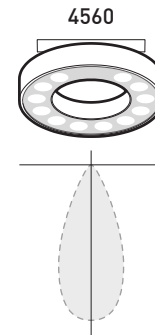
8.90"
226mm

16.10"
409mm

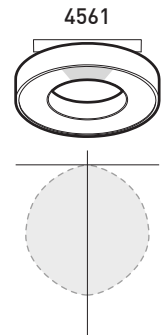
23.30"
591mm

J-BOX
4.45"
113mm

PROJECTEUR DIRECT
Optiques de haute précision créant un faisceau de lumière étroit



LUMIÈRE AMBIANTE
Diffuseur translucide créant une distribution Lambertienne



SPÉCIFICATION PRODUIT

4X560-2X1

4X560-3X1

4X561-2X1

4X561-3X1

PERFORMANCE

PUISSANCE TOTALE	28W / 42W	41W / 55W	28W / 44W	43W / 58W
LUMENS RÉELS (4000K)	2318LM / 3300LM	3478LM / 4445LM	1396LM / 2012LM	2096LM / 2708LM

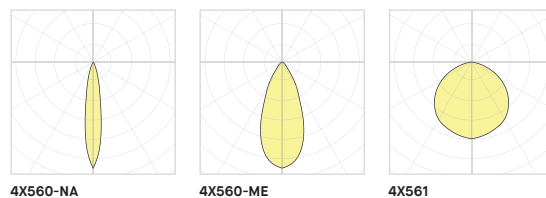
AUTRES INFORMATION

POIDS PAR TÊTE OPTIQUES	10LBS / 4.6KG ÉTROIT(18°) / MOYEN(44°)	14.5LBS / 6.6KG ÉTROIT(18°) / MOYEN(44°)	10LBS / 4.6KG ACRYLIQUE TRANSLUCIDE	14.5LBS / 6.6KG ACRYLIQUE TRANSLUCIDE
-------------------------	---	---	--	--

FACTEUR D'EFFICACITÉ

IRC	CCT	4X560	4X561
80+	4000K	1.00	1.00
80+	3500K	0.96	0.98
80+	3000K	0.92	0.94
80+	2700K	0.91	0.91
90+	4000K	0.81	0.88
90+	3500K	0.77	0.85
90+	3000K	0.74	0.81
90+	2700K	0.69	0.77

DISTRIBUTION LUMINEUSE



4X560-NA

4X560-ME

4X561



Visitez notre site Web pour les termes et conditions.



DONNÉES TECHNIQUES