

# GATSBY 4766-NPM

PROJECT PROJET

SPEC TYPE

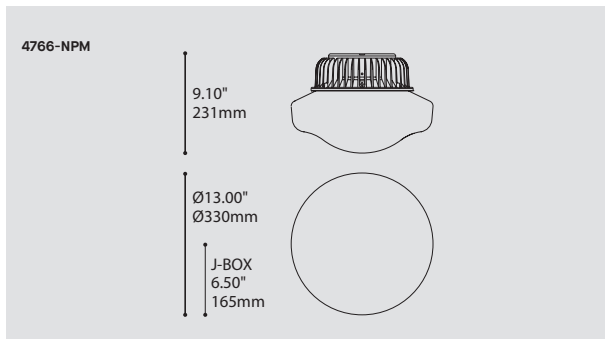
NOTES



FAMILY FAMILLE



4266-NPM



ORDERING SPECIFICATION SPÉCIFICATION DE COMMANDE

CODE

MODEL MODÈLE

4766-NPL LEROY  
4766-NPM GATSBY

LIGHT SOURCE SOURCE LUMINEUSE

(WATTAGE, LAMP TYPE, OTHER INFO)

LED.13 13W, LED  
LED.26 26W, LED

COLOR TEMPERATURE TEMPÉRATURE DE COULEUR

30 3000K  
35 3500K  
40 4000K

VOLTAGE VOLTAGE

120V 120 VOLT  
277V 277 VOLT

DIMMING OPTION OPTION DE GRADATION

DV 0-10V DIMMING (120-277V)  
DP PHASE DIMMING (120V ONLY)

LED DIMMING DRIVER IS STANDARD IN THESE PRODUCTS, PLEASE SPECIFY YOUR DIMMING TYPE.

HEATSINK FINISH FINI RADIATEUR

BLKA BLACK ANODISED

BLKA

DIFFUSER FINISH FINI DIFFUSEUR

WH WHITE

WH

PRODUCT CHARACTERISTICS CARACTÉRISTIQUES DU PRODUIT



DESIGN:

Gatsby and Leroy revisit vintage schoolhouse curves with contemporary materials, minimalist design and a high performance LED light sources.

INSTALLATION:

These fixtures are perfect for indoor surface mounted applications and are easy to install due to an integrated connection box. Also designed for outdoor projects, Gatsby & Leroy can be used in wet locations.

LIGHT SOURCE:

13W or 26W LED Chip-on-board (COB) emitter. Electronic dimming available on all models.

STRUCTURE:

Sturdy die cast aluminum housing, with black anodised finish, designed for disassembly.

DIFFUSER:

Translucent white rotomolded MDPE. Beautiful yet extremely tough and graffiti resistant.

CERTIFIED:

CSA Listed to US and Canadian safety standards; 25°C ambient and wet-locations. IP64 rated

CONCEPTION:

Gatsby et Leroy revisitent un profil classique avec une touche contemporaine, une forme simple et une source lumineuse DEL haute-performance.

INSTALLATION:

Ces plafonniers sont parfaits pour des applications intérieures et faciles à installer grâce à leur boîte de connexion intégrée. Conçus aussi pour les projets extérieurs, Gatsby et Leroy peuvent être utilisés dans des endroits mouillés.

SOURCE LUMINEUSE:

Émetteur DEL de format « Chip-on-board » (COB) de 13W ou 26W. Gradation offert sur tous modèles.

STRUCTURE:

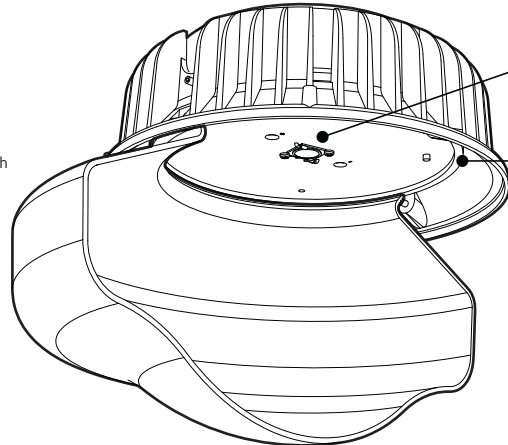
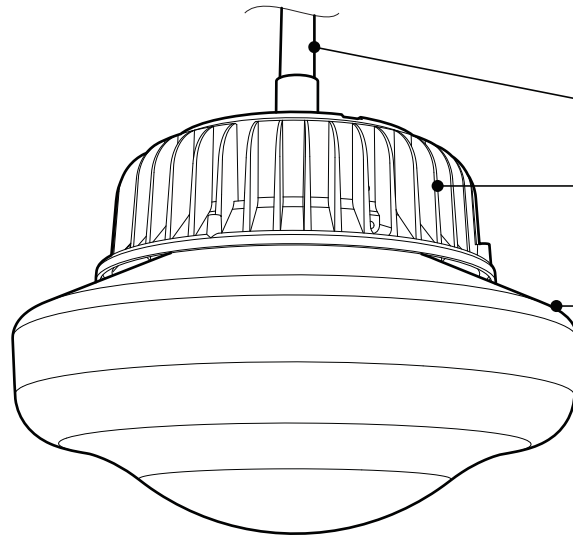
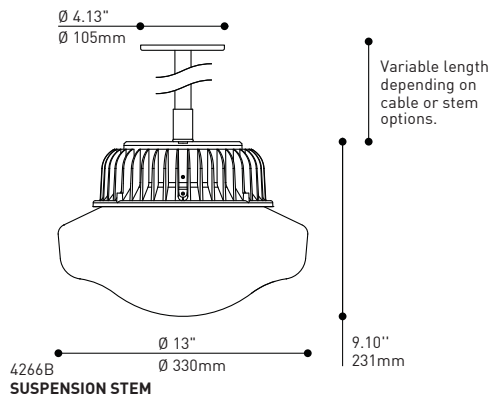
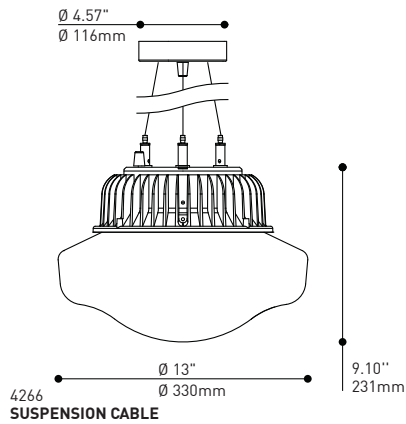
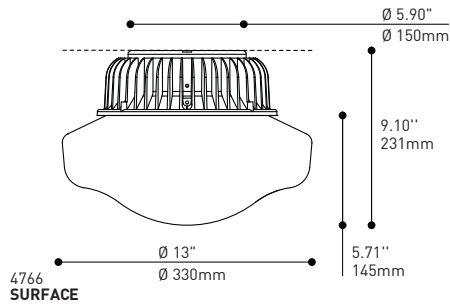
Boîtier durable en aluminium moulé, anodisé noir pour une gestion thermique améliorée, conçu pour le désassemblage.

DIFFUSEUR:

Blanc translucide, en MDPE rotomoulé. Magnifique, tout en étant très robuste et résistant aux graffitis.

CERTIFIÉ:

Homologué CSA aux standards UL Canada et É.-U. - Température ambiante 25°C et emplacements mouillés. Conforme à la norme IP64



**INDUSTRIAL CHIC**  
Works in a wide range of environments (bars, hotels, lofts, indoor, outdoor,...)

**MOUNTING OPTIONS**  
Rigid stem / aircraft cable, or surface.

**KEEPING THINGS COOL**  
Precisely calculated, air exposed heat sink, sturdy die cast aluminum, black anodised finish.

**ROTMOLDED SHADE**  
Perfectly diffusing MDPE shade  
Vandal and impact resistant  
Recyclable plastic

**DESIGNED FOR DISASSEMBLY**  
Easy installation and maintenance  
Recyclable materials  
Mechanically fastened parts

**HIGH OUTPUT FOR GENERAL ILLUMINATION**  
Center mounted COB LED technology  
As much as 2400 lumens for only 26 W

**WEATHERPROOF**  
Self-adhesive gaskets  
Die-cut silicone sponge  
Mechanically compressed  
Fully sealed wet location rated (CSA)



## CHARACTERISTICS 4766 / 4266 / 4266b

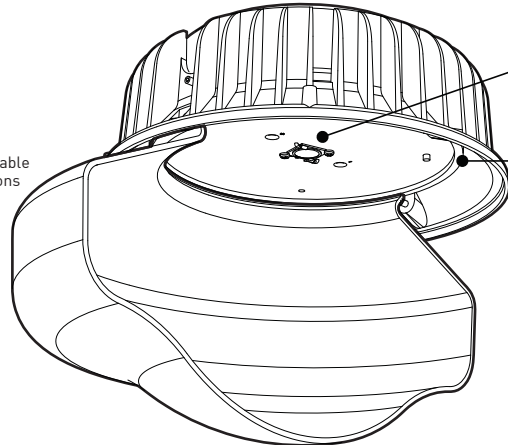
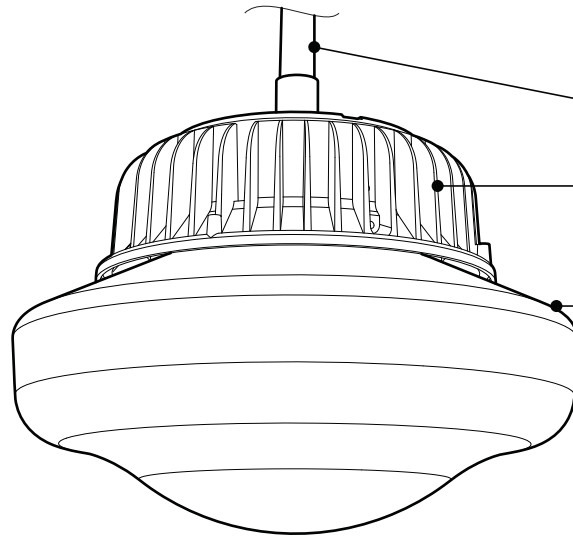
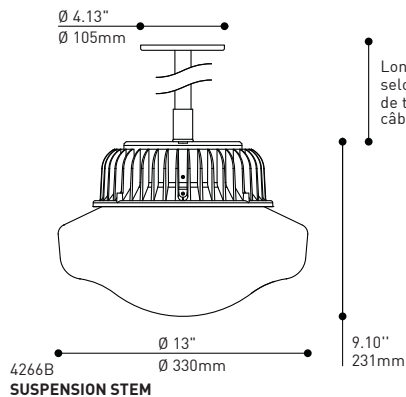
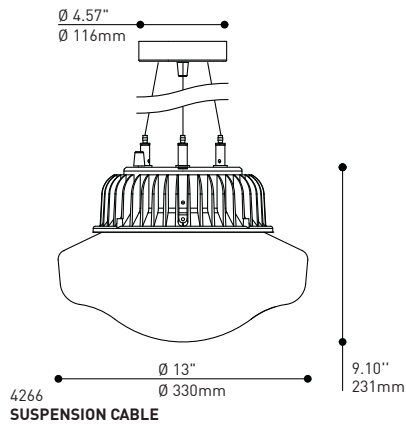
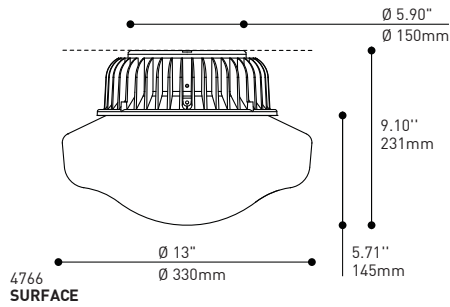
LIGHT SOURCE	1 x COB - total ±26 w	1 x COB - total ±13 w
MODULE	UL Recognized	
DELIVERED LUMENS	2400 lm (4000K)	1250 lm (4000K)
CRI	80 CRI (typical)	
ROHS	Yes	
HOUSING	Die-cast aluminum, black anodised (2,5mm thickness)	
HEAT SINK	Die-cast aluminum, black anodised (variable thickness)	
LIGHT DISTRIBUTION	Direct	
OPTICS	Rotomolded MDPE shade (minimum 3,2mm thickness)	
GASKETS	Die-cut self-adhesive silicone gasket (minimum 3,2mm thickness)	
VOLTAGE	120V (Phase dimming) or 120-277V (0-10V dimming)	
DRIVER (DIMMING)	Phase dimming (DP) or 0-10V dimming (DV)	
LM-79	On request	On request
WARRANTY	5 years	



225 de Liège Ouest, Suite #200  
Montréal (QC), Canada H2P 1H4  
Tel : 514.385.3515 Fax : 514.385.4169  
[www.eurekalighting.com](http://www.eurekalighting.com)



**4766-NPM**  
**4266-NPM / 4266B-NPM**



**CHIC INDUSTRIEL**  
Compatible dans un éventail de décors (bars, hotels, lofts, intérieur, extérieur,...)

**OPTIONS DE MONTAGE**  
Câble d'acier, tige fixe, ou en surface.

**RADIATEUR EN ALUMINIUM**  
Aluminium moulé sous pression  
Anodisé noir pour une gestion thermique améliorée

**ABAT-JOUR ROTOMOULÉ**  
Diffusion parfaite  
MDPE recyclable  
Résistant aux impacts / vandalisme

**CONÇU POUR LE DÉSAMBLAGE**  
Installation et entretien facile  
Matériaux recyclables  
Pièces jointes mécaniquement

**INTENSITÉ POUR ÉCLAIRAGE GÉNÉRAL**  
Densité de sources ("Chip-on-Board" COB)  
Jusqu'à 2400 lm pour aussi peu que 26 W

**RÉSISTE AUX INTEMPÉRIES**  
Joints d'étanchéité autocollants  
Silicone éponge découpé à l'emporte-pièce  
Compression mécanique  
Scellage complet convient aux endroits mouillés (CSA)



## CARACTÉRISTIQUES 4766 / 4266 / 4266b

SOURCE LUMINEUSE	1 x COB - total ±26 w	1 x COB - total ±13 w
MODULE	Reconnu par UL	
LUMENS RÉELS	2400 lm (4000K)	1250 lm (4000K)
IRC	80 IRC (typique)	
ROHS	Conforme	
BOÎTIER	Aluminium moulé sous pression, anodisé noir (épaisseur 2,5mm)	
RADIATEUR	Aluminium moulé sous pression, anodisé noir (épaisseurs variables)	
DISTRIBUTION LUMINEUSE	Direct	
OPTIQUES	Diffuseur de MDPE rotomoulé (épaisseur minimum 3,2mm)	
JOINTS D'ÉTANCHÉITÉ	Silicone éponge autocollant, découpé à l'emporte-pièce (épaisseur minimum 3,2mm)	
VOLTAGE	120V (Gradation phase) ou 120-277V (Gradation 0-10V)	
PILOTES (AVEC GRADATION)	Gradation phase (DP) ou Gradation 0-10V (DV)	
LM-79	Sur demande	Sur demande
GARANTIE	5 ans	



225 de Liège Ouest, Suite #200  
Montréal (QC), Canada H2P 1H4  
Tel : 514.385.3515 Fax : 514.385.4169  
[www.eurekalighting.com](http://www.eurekalighting.com)



**4766-NPM**  
**4266-NPM / 4266B-NPM**