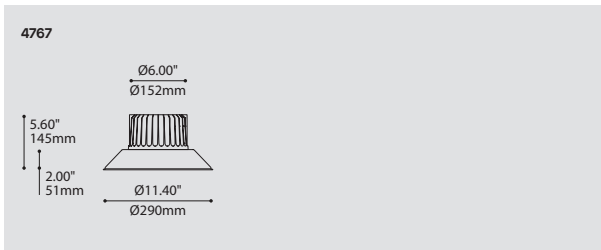


# EMBED 4767

PROJECT PROJÉT
SPEC TYPE
NOTES



## FAMILY FAMILLE



ORDERING SPECIFICATION	SPÉCIFICATION DE COMMANDE	CODE
<b>MODEL MODÈLE</b>	4767 EMBED	4767
<b>LIGHT SOURCE SOURCE LUMINEUSE</b>	LED	LED
<small>(WATTAGE, LAMP TYPE, OTHER INFO)</small>		
LED	REGULAR OUTPUT	
<b>COLOR TEMPERATURE TEMPÉRATURE DE COULEUR</b>		
30	3000K	
35	3500K	
40	4000K	
<b>BEAM ANGLE ANGLE DE FAISCEAU</b>		40
40	40° LENS	
<b>VOLTAGE VOLTAGE</b>		
120V	120 VOLT	
277V	277 VOLT	
<b>DIMMING OPTION OPTION DE GRADATION</b>		
DV	0-10V DIMMING (120-277V)	
DP	PHASE DIMMING (120V ONLY)	
<small>LED DIMMING DRIVER IS STANDARD IN THIS PRODUCT, PLEASE SPECIFY YOUR DIMMING TYPE.</small>		
<b>HEATSINK FINISH FINI RADIATEUR</b>		BLKE
BLKE	BLACK FINE TEXTURE	
<b>SHADE FINISH FINI ABAT-JOUR</b>		
ANTE	ANTHRACITE FINE TEXTURE	
WHE	WHITE FINE TEXTURE	
<b>DIFFUSER FINISH FINI DIFFUSEUR</b>		WH
WH	WHITE	

## PRODUCT CHARACTERISTICS CARACTÉRISTIQUES DU PRODUIT



<b>DESIGN:</b>	Embed is a tidy and minimalist package that offers two distinct light sources challenging the typical visual language associated with recessed spotlights. At its core is a powerful spot shielded by a transparent lens. Surrounding the core is a diffuser evenly lit by a secondary light source creating a soft semi-direct light surrounding the fixture.
<b>INSTALLATION:</b>	Ceiling installation on deep junction box (supplied with light fixture).
<b>LIGHT SOURCE:</b>	Powerful LED projector with a 40° projection angle, and a circular LED module that projects a soft and cozy indirect light, diffused between the shades. Offered with phase or 0-10V gradation options.
<b>STRUCTURE:</b>	Custom aluminum heatsink with precisely designed configurations and dimensions. It supports the spun aluminum reflector and a vacuumed formed acrylic diffuser.
<b>CERTIFIED:</b>	c-CSA-us, c-UL-us
<b>CONCEPTION:</b>	Embed est un luminaire simple et élégant combinant deux sources lumineuses distinctes défiant ainsi le langage visuel normalement associé aux projecteurs encastrés. En son centre se trouve un puissant projecteur abrité par une lentille transparente. Autour du centre se trouve un diffuseur éclairé par une deuxième source lumineuse créant un doux éclairage semi-direct autour du luminaire.
<b>INSTALLATION:</b>	Installation en plafonnier sur boîte de jonction profonde (fournie avec le luminaire).
<b>SOURCE LUMINEUSE:</b>	Un puissant projecteur centre DEL offert avec un angle de projection de 40°, ainsi qu'un module DEL circulaire projetant une agréable lumière indirecte, redirigé entre les deux abat-jours. Gradation de type phase ou 0-10V offerte.
<b>STRUCTURE:</b>	Radiateur encastré conçu sur mesure avec une configuration et des dimensions précisément étudiées. Fait d'aluminium moulé, il supporte un réflecteur en aluminium tourné avec un diffuseur d'acrylique thermoformé.
<b>CERTIFIÉ:</b>	c-CSA-us, c-UL-us

### VERSATILE

Fixture is available in many configurations, allowing it to be installed recessed in the ceiling, surface to it, or even suspended.

### EFFICIENTLY DESIGNED

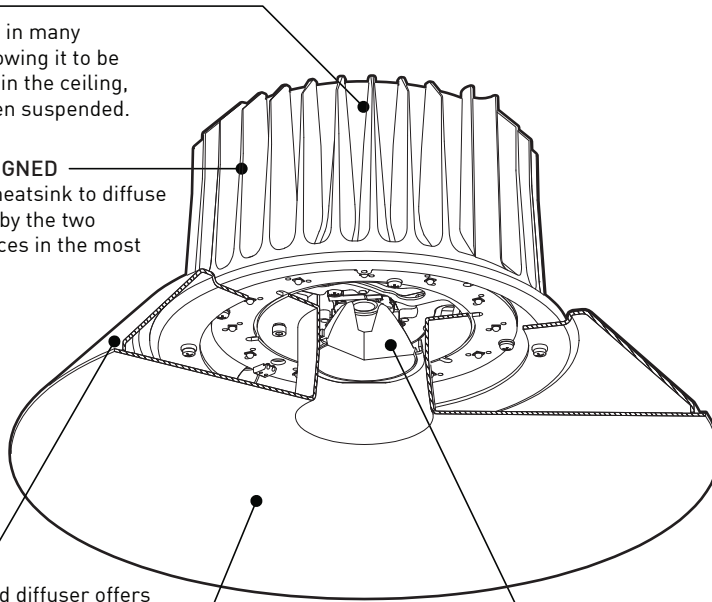
Custom designed heatsink to diffuse the heat produced by the two powerful light sources in the most efficient way.

### DIFFUSION

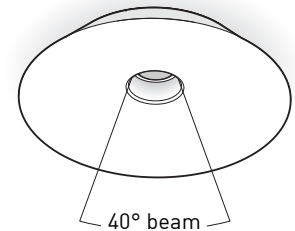
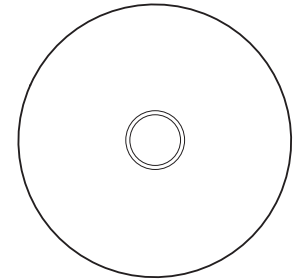
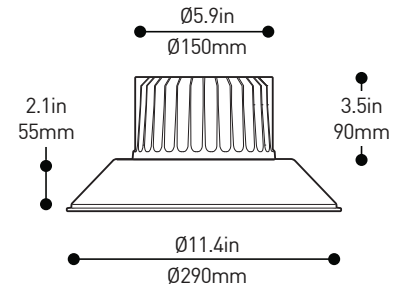
The vacuum formed diffuser offers an evenly lit volume as well as a beautifully diffused halo of light.

### ELEGANT

The spun aluminum reflector redirects and concentrates the light sources.



**PRECISION**  
The 9W COB offers a functional light precisely controlled by the polycarbonate TIR lens.

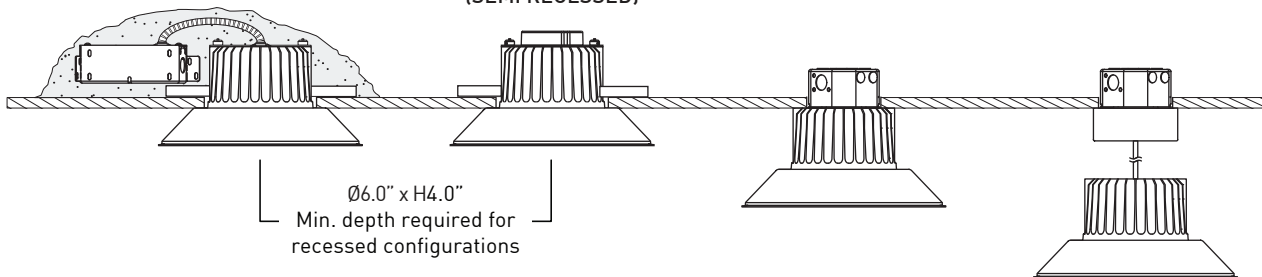


1200-IC  
INSULATED CEILING

1200  
CEILING SURFACE  
(SEMI RECESSED)

4767  
CEILING SURFACE

4267  
CEILING SUSPENDED



## SPECIFICATIONS

### 1200 - 4767 - 4267

LIGHT SOURCE	COB center light source + 12 x High power LED on MCPCB, 20W total system wattage
DELIVERED LUMENS	1365 lm (4000K)
CRI	85 CRI Typical
LIGHT DISTRIBUTION	Direct and Indirect
MODULE	Nichia COB + UL Recognized, Proprietary design LED board - Made in USA
STRUCTURE	Formed PMMA diffuser + Spun aluminum shade, offered in Anthracite (ANTE) or White (WTE) fine textured paint
HEATSINK	Diecasted aluminum heatsink, black fine texture paint (BLKE)
VOLTAGE	120V or 277V
DRIVER	Constant current 500mA, UL recognized
DIMMING	Phase dimming (DP) or 0-10V dimming (DV)
LM-79	Available on request
WARRANTY	5 years

## VERSATILE

Le luminaire est disponible en diverses configurations, permettant une installation encastré au plafond, à sa surface ou en suspension.

## CONCEPTION EFFICACE

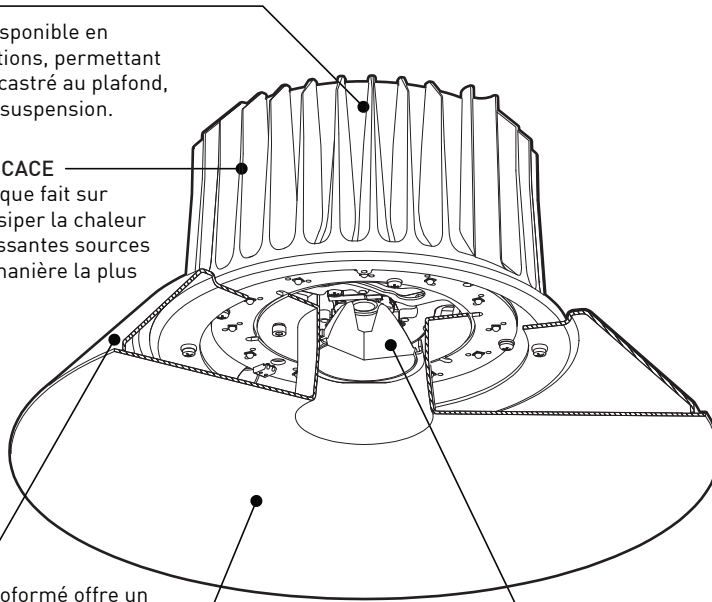
Dissipateur thermique fait sur mesure afin de dissiper la chaleur issue des deux puissantes sources lumineuses de la manière la plus efficace possible

## DIFFUSION

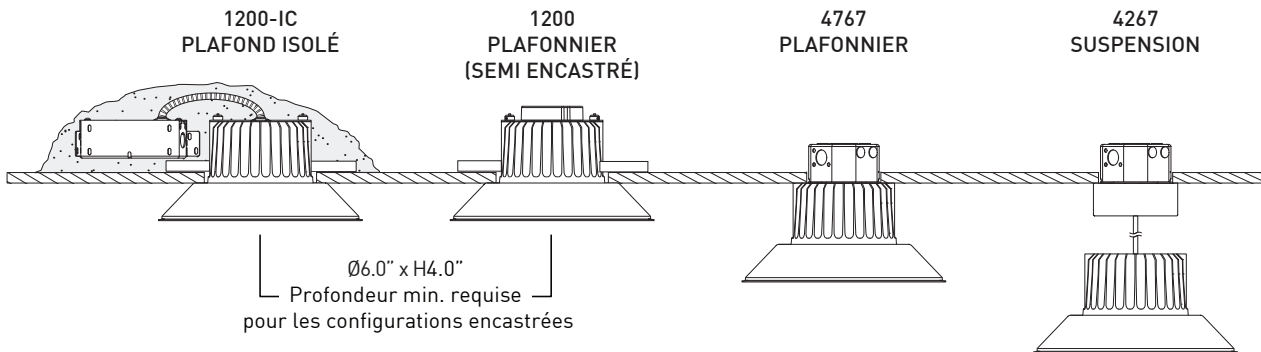
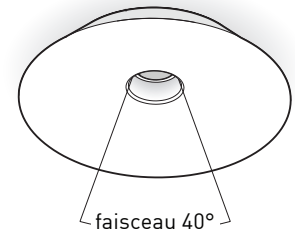
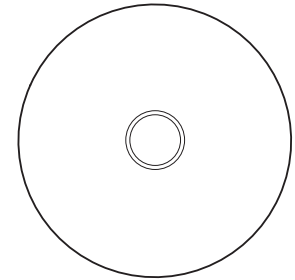
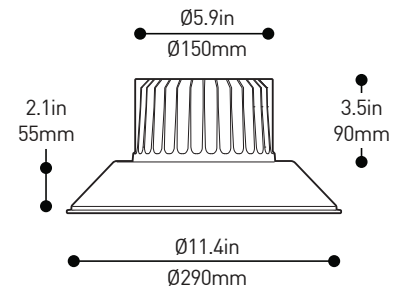
Le diffuseur thermoformé offre un volume lumineux parfaitement diffus et un élégant halo de lumière.

## ÉLÉGANT

Le réflecteur en aluminium repoussé redirige et concentre les sources lumineuses.



**PRÉCISION**  
La source lumineuse type COB offre une lumière fonctionnelle contrôlée avec précision par la lentille TIR de polycarbonate



## SPÉCIFICATIONS

### 1200 - 4767 - 4267

SOURCE LUMINEUSE	Source centrale type COB + 12 x DEL haute puissance sur MCPCB, puissance système 20W
LUMENS RÉELS	1365 lm (4000K)
IRC	85 CRI typique
DISTRIBUTION LUMINEUSE	Directe et Indirecte
MODULE	COB Nichia + Disque DEL, Design propriétaire reconnu par UL- Fait aux É-U
STRUCTURE	Diffuseur en PMMA + Abat-jour repoussé en aluminium, offert en finis texturé Anthracite (ANTE) ou Blanc (WHE)
GESTION DE LA CHALEUR	Dissipateur thermique moulé pression en aluminium, finis texturé noir mat (BLKE)
VOLTAGE	120V or 277V
UNITÉ D'ALIMENTATION	Courant constant 500mA, reconnu UL
GRADATION	Gradation phase (DP) ou gradation 0-10V (DV)
LM-79	Disponible sur demande
GARANTIE	5 ans