

# BOLT 74044

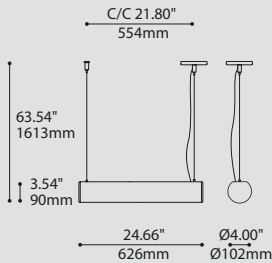
PROJECT PROJET

SPEC TYPE

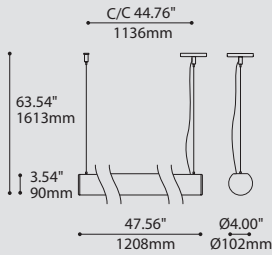
NOTES



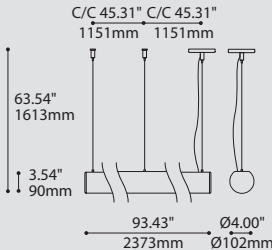
74044-24



74044-48



74044-96



## ORDERING SPECIFICATION SPÉCIFICATION DE COMMANDE

CODE

### MODEL MODÈLE

74044-24 BOLT 24"  
74044-48 BOLT 48"  
74044-96 BOLT 96"

### LIGHT SOURCE SOURCE LUMINEUSE

(WATTAGE, LAMP TYPE, OTHER INFO)

74044-24  
LED.17 17W, LED  
74044-48  
LED.34 34W, LED  
74044-96  
LED.68 68W, LED

### COLOR TEMPERATURE TEMPÉRATURE DE COULEUR

30 3000K  
35 3500K  
40 4000K

### VOLTAGE VOLTAGE

120V 120 VOLT  
277V 277 VOLT

### DIMMING OPTION OPTION DE GRADATION

DV 0-10V DIMMING (120-277V)  
LED DIMMING DRIVER IS STANDARD IN THIS PRODUCT.

### CABLE CABLE

AC AIRCRAFT MOUNTING & CLEAR CABLE, FIELD ADJUSTABLE

### CABLE LENGTH LONGUEUR DE CABLE

60 60" AIRCRAFT CABLE (STD LENGTH)  
\*\* CUSTOM AIRCRAFT CABLE LENGTH (PLEASE SPECIFY)  
FOR OVERALL LENGTH PLEASE CONTACT YOUR EUREKA REPRESENTATIVE.

### STRUCTURE FINISH FINI STRUCTURE

WHE WHITE FINE TEXTURE

### DIFFUSER FINISH FINI DIFFUSEUR

FRO FROSTED

### END CAP FINISH FINI EMBOUT

CHR CHROME  
WHE WHITE FINE TEXTURE

## PRODUCT CHARACTERISTICS CARACTÉRISTIQUES DU PRODUIT



### DESIGN:

A bold yet elegant linear profile with a white glowing appearance and discreet mechanical structure. Offered in various lengths.

### INSTALLATION:

Easy-to-install and to adjust dual aircraft cable mounting system.

### LIGHT SOURCE:

High performance custom made LED strips with standard 0-10V dimming driver integrated within the fixture.

### STRUCTURE:

Extruded aluminum structure, die casted aluminum end caps mechanically attached without any visible fasteners.

### DIFFUSER:

Custom extruded PMMA diffuser with internal light spreading sheet for optimal light diffusion.

### CERTIFIED:

c-CSA-us

### CONCEPTION:

Un profil linéaire audacieux et élégant avec une grande surface lumineuse et une structure mécanique minimisée. Offert en plusieurs longueurs.

### INSTALLATION:

Système d'installation à deux câbles d'acier facile à installer.

### SOURCE LUMINEUSE:

Modules DEL à haute performance conçus et fabriqués sur mesure incluant une unité d'alimentation DEL à gradation 0-10V standard intégrée dans le luminaire.

### STRUCTURE:

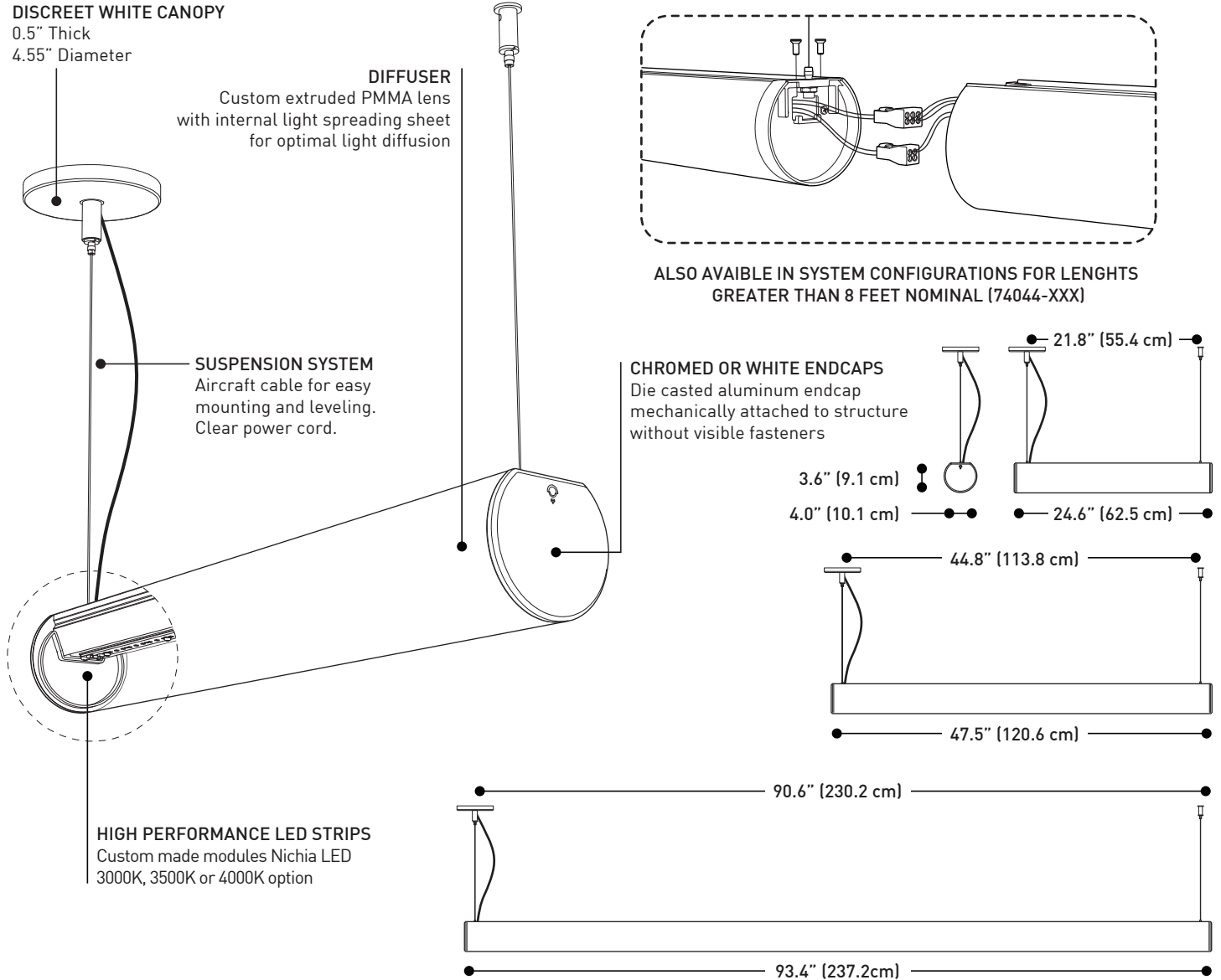
Structure d'aluminium extrudé, embouts moulés sous pression et se fixant sans attache visible.

### DIFFUSEUR:

Diffuseur d'acrylique PMMA extrudé sur mesure additionné d'une feuille diffusante interne pour une distribution lumineuse optimale.

### CERTIFIÉ:

c-CSA-us



SPECIFICATIONS	74044-24	74044-48	74044-96
LIGHT SOURCE	48x Mid-Power LED	96x Mid-Power LED	192x Mid-Power LED
MODULE	UL Recognized - Made in USA		
LUMENS PER FOOT	~84lm/ft (4000K)		
DELIVERED LUMENS	~1990lm (4000K)	~4035lm (4000K)	~8107lm (4000K)
FIXTURE WATTAGE	20.2W	40.3W	80.6W
DIMMING	Standard 0-10V dimming at 1% standard		
CRI	85 CRI (typical)		
VOLTAGE	120V - 277V		
STRUCTURE	Custom aluminum extrusion with chrome or white die casted aluminum endcaps		
DIFFUSER	Custom extruded PMMA diffuser with internal light spreading sheet		
WARRANTY	5 years		

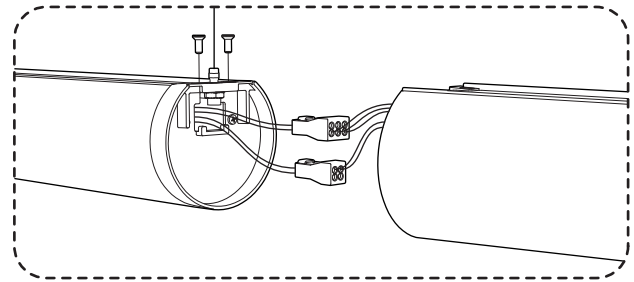
**PAVILLON BLANC DISCRET**  
0.5" Épaisseur  
4.55" Diamètre

**DIFFUSEUR**  
Lentille d'acrylique PMMA extrudée sur mesure avec feuille diffuseur interne pour une distribution lumineuse optimale

**MONTAGE DE SUSPENSION**

Suspendu avec câble d'acier, facile pour la mise à niveau et ajustable sur le site. Câble d'alimentation clair.

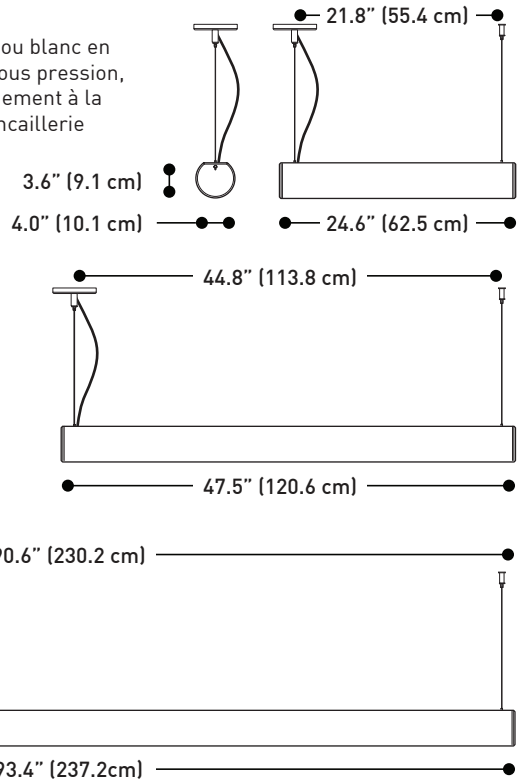
**MODULE DEL HAUTES PERFORMANCES**  
Modules sur mesure DEL Nichia  
Option 3000K, 3500K ou 4000K



AUSSI DISPONIBLE EN CONFIGURATIONS SYSTÈMES POUR LES LONGEURS DE PLUS DE 8 PIEDS NOMINAL (74044-XXX)

**EMBOUTS**

Embouts chromés ou blanc en aluminium coulé sous pression, attachés mécaniquement à la structure sans quincaillerie visible.



**SPECIFICATIONS**

SOURCE LUMINEUSE

**74044-24**

48x DEL mi-puissance

**74044-48**

96x DEL mi-puissance

**74044-96**

192x DEL mi-puissance

MODULE

Reconnu UL - Fabriqué aux É.-U.

LUMENS PAR PIEDS

~84lm/pi (4000K)

LUMENS LIVRÉS

~1990lm (4000K)

~4035lm (4000K)

~8107lm (4000K)

PUISSANCE DU LUMINAIRE

20.2W

40.3W

80.6W

GRADATION

Gradation 0-10V standard à 1%

IRC

85 IRC (typique)

VOLTAGE

120V - 277V

STRUCTURE

Extrusion d'aluminium sur mesure avec capuchons en aluminium coulés sous-pression et chromé ou peint blanc

DIFFUSER

Extrusion d'acrylique PMMA sur mesure avec feuille de diffusion lumineuse interne

GARANTIE

5 years