

MOONRISE PLUS 74540-47

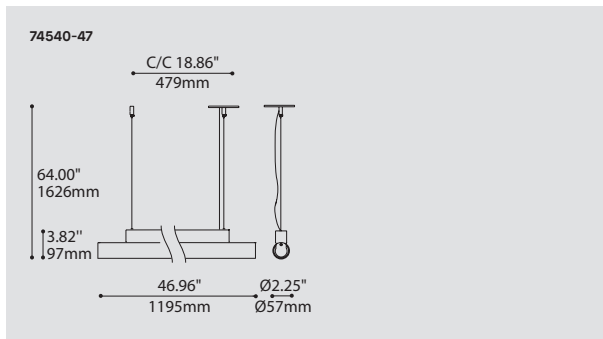
PROJECT PROJÉT
SPEC TYPE
NOTES



FAMILY FAMILLE



3540



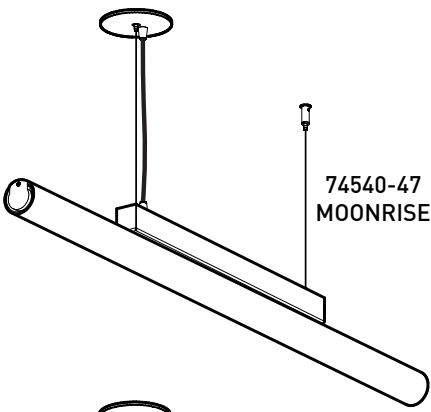
ORDERING SPECIFICATION	SPÉCIFICATION DE COMMANDE	CODE
MODEL MODÈLE		74540-47
74540-47	MOONRISE PLUS 47" (ROUND ACRYLIC)	
LIGHT SOURCE SOURCE LUMINEUSE		
LED	REGULAR OUTPUT	
LED.HO	HIGH OUTPUT	
COLOR TEMPERATURE TEMPÉRATURE DE COULEUR ^(A)		
30	3000K	
35	3500K	
40	4000K	
VOLTAGE VOLTAGE		
120V	120 VOLT	
277V	277 VOLT	
DIMMING OPTION OPTION DE GRADATION		
DV	0-10V DIMMING (120V-277V)	
DP	PHASE DIMMING (120V ONLY)	
EMERGENCY BATTERY BATTERIE D'URGENCE		
AVAILABLE WITH LED SOURCES 120-277V. EM DRIVER BOX INCLUDED, INSTALLED REMOTELY. SEE EM GUIDE FOR DETAILS. WITH DV DIMMING OPTION, AN ADDITIONAL POWER CABLE WILL DROP FROM CEILING NEXT TO MAIN CABLE.		
EMB *	EMERGENCY BATTERY FOR REMOTE BOX	
	* 3981EA ACCESSORY IS REQUIRED.	
CABLE CÂBLE		AC
AC	AIRCRAFT MOUNTING & CLEAR CABLE, FIELD ADJUSTABLE	
CABLE LENGTH LONGUEUR DE CÂBLE		
60	60" AIRCRAFT CABLE (STD LENGTH)	
**	CUSTOM AIRCRAFT CABLE LENGTH (PLEASE SPECIFY)	
	FOR OVERALL LENGTH, PLEASE CONTACT YOUR EUREKA REPRESENTATIVE	
HOUSING & END CAPS FINISH FINI BOITIER & EMBOUTS		
CHR	CHROME	
S C	SATIN CHROME	
CANOPY FINISH FINI PAVILLON		
WHE *	WHITE FINE TEXTURE	
	* IF NO FINISH IS SELECTED, CANOPY FINISH WILL BE THE SAME AS STRUCTURE FINISH	
DIFFUSER FINISH FINI DIFFUSEUR		WH
WH	WHITE	
ACCESSORY ACCESSOIRE		
3981EA	ELECTRICAL BOX FOR EMB EMERGENCY BATTERY	

PRODUCT CHARACTERISTICS CARACTÉRISTIQUES DU PRODUIT

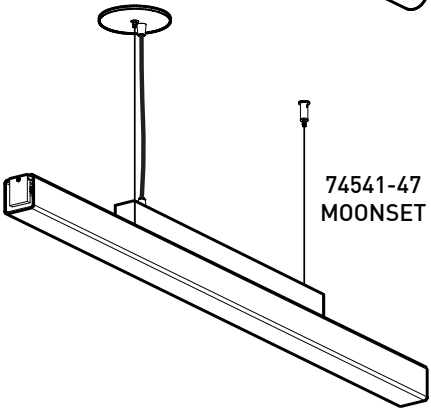


DESIGN:	Sleek pendant with round (74540) or square (74541) shade.
LIGHT SOURCE:	Dimming LED
HOUSING & END CAPS:	Machined aluminium end caps & die-stamped steel structure with plated finish coat finish.
DIFFUSER:	Extruded high performance custom blended PMMA.
CERTIFIED:	c-CSA-us
CONCEPTION:	Élégante suspension avec diffuseur rond (74540) ou carré (74541)
SOURCE LUMINEUSE:	DEL à gradation .
BOITIER & EMBOUTS:	Embout d'aluminium usiné et acier embouti plaqués. blanche très réfléchissante.
DIFFUSEUR:	PMMA haute performance extrudé.
CERTIFIÉ:	c-CSA-us

MOONRISE PLUS, MOONSET PLUS 7454X - 47

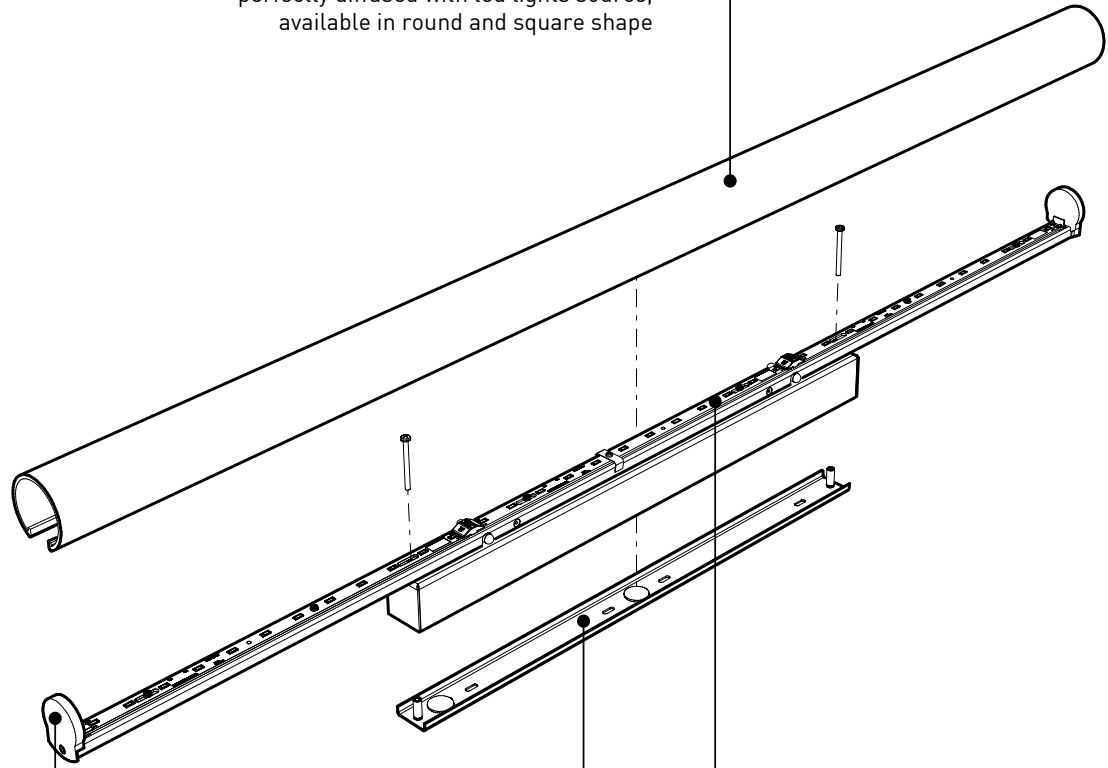


74540-47
MOONRISE



74541-47
MOONSET

HIGH PERFORMANCE LENS
Custom blended and extruded PMMA (Acrylic composite) lens perfectly diffused with led lights source, available in round and square shape



ENDCAPS

Machined steel endcaps mechanically attached to structure with one-way security screw

EASY MOUNTING

Field adjustable cable system combined with clear power cord, providing an easy access to component wiring

LED LIGHT ENGINE

ANSI binned white LED Nichia w/ on-board thermal management

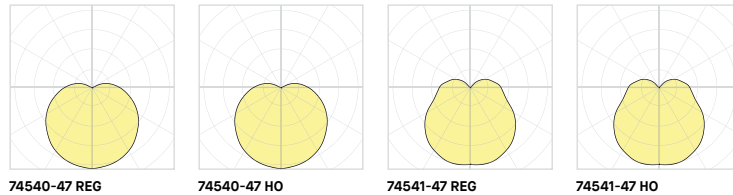
PRODUCT SPECIFICATION

	74540-47 REG	74540-47 HO	74541-47 REG	74541-47 HO
PERFORMANCE				
SYSTEM WATTAGE	17.2 W	26.1 W	17.2 W	26.1 W
DELIVERED LUMENS (4000K)	1706 LM	2452 LM	1677 LM	2410 LM
EFFICACY	99.1 LM/W	93.9 LM/W	97.5 LM/W	92.3 LM/W
OTHER INFORMATIONS				
LUMINAIRE'S WEIGHT	7.59 LBS / 3.4 KG	7.59 LBS / 3.4 KG	7.59 LBS / 3.4 KG	7.59 LBS / 3.4 KG
L70 (LUMEN MAINTENANCE)	> 60 000 HRS	> 60 000 HRS	> 60 000 HRS	> 60 000 HRS

EFFICACY MULTIPLIERS

CRI	CCT	FACTOR
80+	4000K	1.00
80+	3500K	0.98
80+	3000K	0.94
80+	2700K	0.91
90+	4000K	0.88
90+	3500K	0.85
90+	3000K	0.81
90+	2700K	0.77

LIGHT DISTRIBUTION

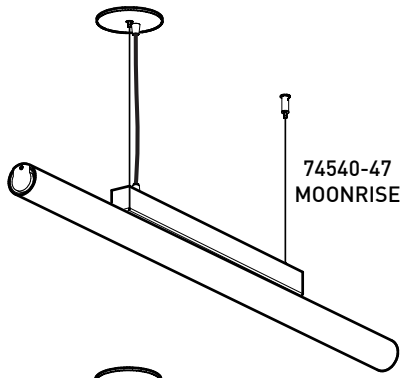


Visit our website for warranty terms and conditions.

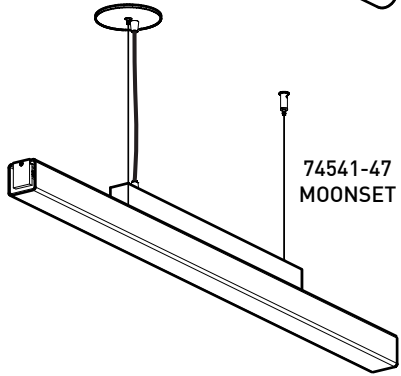


TECHNICAL DATA

MOONRISE PLUS, MOONSET PLUS 7454X - 47

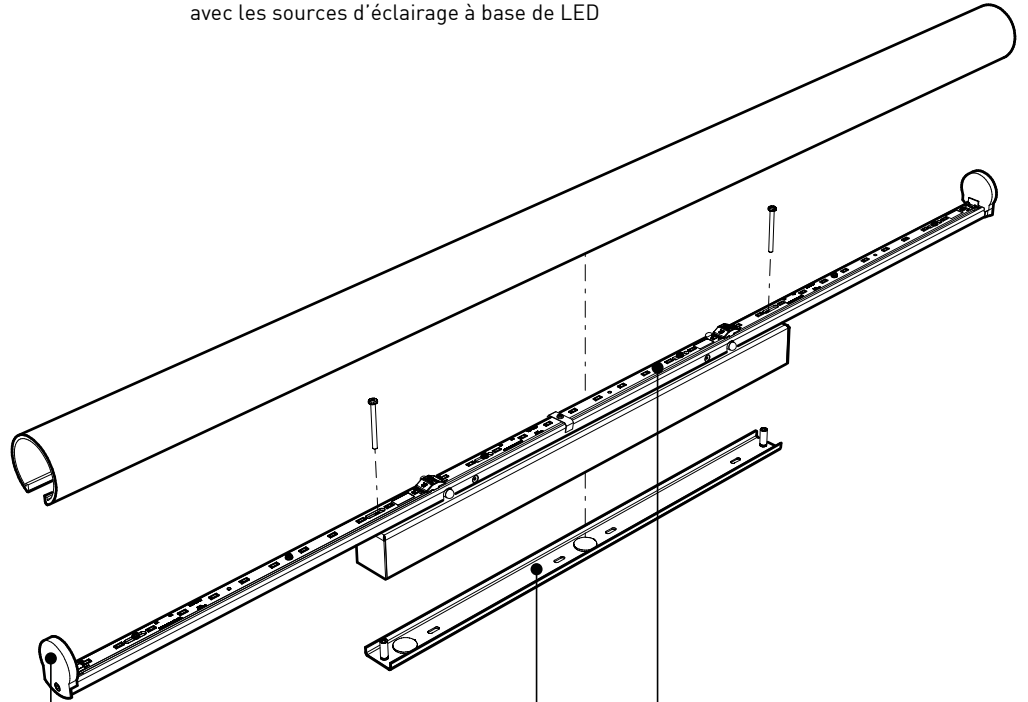


74540-47
MOONRISE



74541-47
MOONSET

DIFFUSEUR À HAUTE PERFORMANCE
Profil acrylique de l'extrusion
PMMA blanc disponible en forme ronde
ou forme carrée, parfaitement illuminé
avec les sources d'éclairage à base de LED



EMBOUS

Usinés en acier
attachés mécaniquement à la structure
à l'aide d'une vis de sécurité

SUPPORT DE FIXATION

Suspendu avec des câbles d'acier,
faciles pour la mise à niveau et
ajustables sur le site

SOURCE LUMINEUSE À LED

Bandes de LED Nichia blanches offertes
avec dissipateur thermique intégré

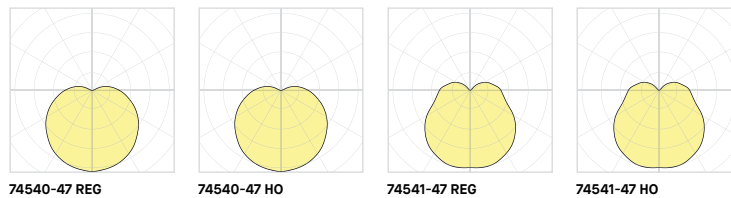
SPÉCIFICATION PRODUIT

	74540-47 REG	74540-47 HO	74541-47 REG	74541-47 HO
PERFORMANCE				
PUISSANCE TOTALE	17.2 W	26.1 W	17.2 W	26.1 W
LUMENS RÉELS (4000K)	1706 LM	2452 LM	1677 LM	2410 LM
EFFICACITÉ	99.1 LM/W	93.9 LM/W	97.5 LM/W	92.3 LM/W
AUTRES INFORMATIONS				
POIDS PAR TÊTE	7.59 LBS / 3.4 KG	7.59 LBS / 3.4 KG	7.59 LBS / 3.4 KG	7.59 LBS / 3.4 KG
L70 (MAINTENANCE DE LA LUMIÈRE)	> 60 000 H	> 60 000 H	> 60 000 H	> 60 000 H

FACTEUR D'EFFICACITÉ

IRC	CCT	FACTEUR
80+	4000K	1.00
80+	3500K	0.98
80+	3000K	0.94
80+	2700K	0.91
90+	4000K	0.88
90+	3500K	0.85
90+	3000K	0.81
90+	2700K	0.77

DISTRIBUTION LUMINEUSE



Visitez notre site Web pour les termes et conditions.



DONNÉES TECHNIQUES