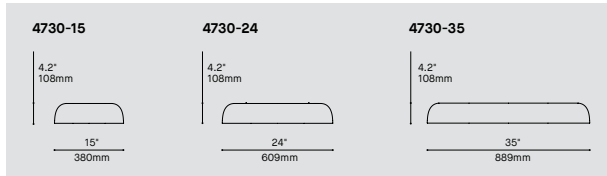


CIRRA 4730 SURFACE

PROJECT PROJET
SPEC TYPE
NOTES



SHADE FINISH FINI ABAT-JOUR



ADDITIONAL PREMIUM COLORS AVAILABLE – SEE ACOUSTIC MATERIAL COLOR OPTIONS PAGE

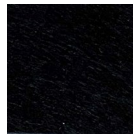
ORDERING SPECIFICATION	SPÉCIFICATION DE COMMANDE	CODE			
MODEL MODÈLE					
4730-15	CIRRA 15" (DIRECT)				
4730-24	CIRRA 24" (DIRECT)				
4730-35	CIRRA 35" (DIRECT)				
LIGHT SOURCE SOURCE LUMINEUSE					
LED	REGULAR OUTPUT				
LED.HO	HIGH OUTPUT				
COLOR TEMPERATURE TEMPÉRATURE DE COULEUR					
27	2700K				
30	3000K				
35	3500K				
40*	4000K				
* LONGER LEAD TIME MAY APPLY. PLEASE CONTACT YOUR EUREKA REPRESENTATIVE					
COLOR RENDERING INDEX (CRI) INDICE DE RENDU DE COULEUR (IRC)		90			
90	90+ CRI				
VOLTAGE VOLTAGE					
120V	120 VOLT				
277V	277 VOLT				
CONTROL OPTION OPTION DE CONTRÔLE					
DV	0-10V DIMMING (120V-227V)				
DP*	PHASE DIMMING (120V ONLY)				
NLTAIR2**	NLIGHT AIR CONTROL GEN 2				
NLIGHT**	NLIGHT WIRED CONTROL				
* PHASE DIMMING ONLY AVAILABLE FOR 4730-15 AND 4730-24-LED					
** NLIGHT INTEGRATION REQUIRES A REMOTE POWER PACK (39NLAA FOR NLTAIR2 OR 39NLWA FOR NLIGHT)					
EMERGENCY BATTERY BATTERIE D'URGENCE					
EMB*	EMERGENCY BATTERY FOR REMOTE BOX				
*3981E ACCESSORY IS REQUIRED FOR THIS OPTION					
SHADE FINISH FINI ABAT-JOUR					
ABF	AZURE BLUE FELT	CHF	CHARCOAL GREY FELT	REF	RED FELT
BBF	BASIC BLACK FELT	NBF	NAVY BLUE FELT	SGF	SILVER GREY FELT
BOF	BLOOD ORANGE FELT	OBF	OCEAN BLUE FELT	TGF	TITANIUM GRAY FELT
BTF	BATTLESHIP GRAY FELT	PGF	PEAR GREEN FELT	ZFF	ZINFANDEL FELT
PREMIUM*		PLEASE SPECIFY PREMIUM COLOR CODE – SEE ACOUSTIC MATERIAL COLOR OPTIONS PAGE			
* LONGER LEAD TIME MAY APPLY. PLEASE CONTACT YOUR EUREKA REPRESENTATIVE					
DIFFUSER FINISH FINI DIFFUSEUR		WH			
WH	WHITE				
ACCESSORY ACCESSOIRE					
ALL ACCESSORIES ARE AVAILABLE FOR ADVANCE SHIPPING					
39NLAA*	NLIGHT AIR GEN 2 REMOTE POWER PACK				
39NLWA*	NLIGHT WIRED REMOTE POWER PACK				
ACCESSORY EMERGENCY BATTERY ACCESSOIRE BATTERIE D'URGENCE					
3981EA	ELECTRICAL BOX FOR EMB EMERGENCY BATTERY				

Acoustic Material Color Options for Cirra

Standard colors



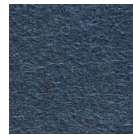
ABF
Azure Blue



BBF
Basic Black



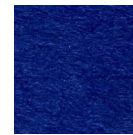
BOF
Blood Orange



BTF
Battleship Gray



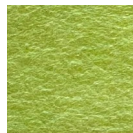
CHF
Charcoal



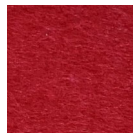
NBF
Navy Blue



OBF
Ocean Blue



PGF
Pear Green



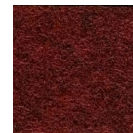
REF
Red



SGF
Silver Gray



TGF
Titanium Gray



ZFF
Zinfandel

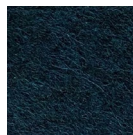
Premium colors



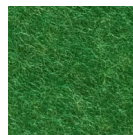
BKF
Bark Brown



DBF
Denim Blue



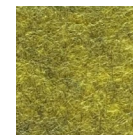
DTF
Deep Teal Green



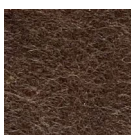
GGF
Green Grass



LGF
Lime Green



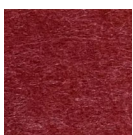
MGF
Moss Green



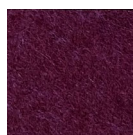
OAF
Oak Brown



PBF
Peanut Brown



PNF
Pinot Noir



PPF
Plum Purple

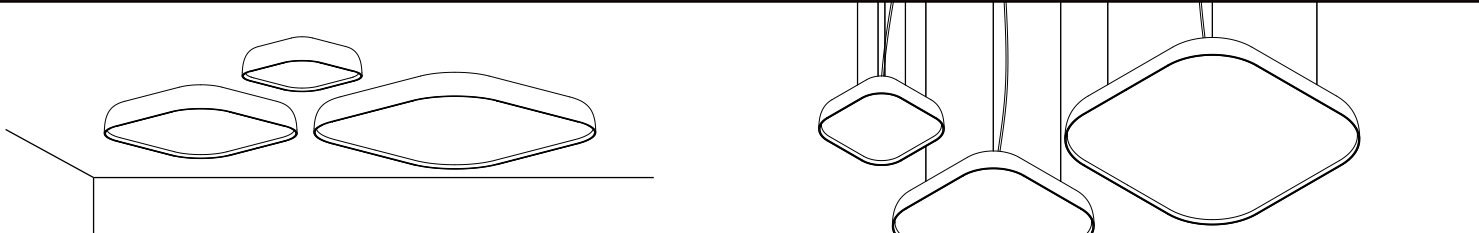


SBF
Sky Blue



TPF
Tulip Purple

— Premium colors carry extended lead times. Additional fees may apply for expedited lead times. Please consult factory.
— Due to the dye process, colors may vary slightly from batch to batch.



TWO MOUNTING OPTIONS
The luminaire can be suspended or surface mounted

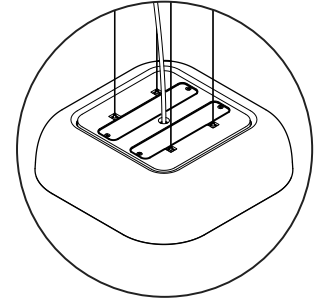


NOISE REDUCTION
All felt elements are available in 24 colors
For all color options, consult the acoustic material color options page.

POWER CABLE
Offered with our standard vinyl power cable to match existing Eureka products or our new fabric cable, available in 12 colors.

INTEGRATED DRIVER
The drivers are integrated within the fixture, allowing the use of a slim canopy in every configuration for a simple installation. The easy access facilitates maintenance.

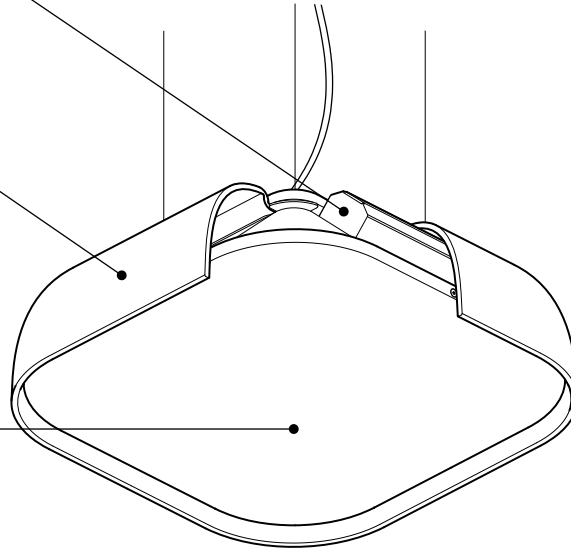
RECYCLED PANELS
Panels made from polyester fiber (PET) with 50% recycled content. 100% recyclable, non-toxic, non-allergenic and non-irritable. The material is also fire rated (ASTM E-84 Class A / CAN ULC S102) low-VOC, no formaldehyde, odorless



4830-DI

POWERFUL INDIRECT SOURCE
The pendant version is also available with a powerful indirect light source
The two sources can be dimmed separately. We recommend a minimum suspension of 20" for diffused indirect light.

A SOFT, YET POWERFUL LIGHT
The luminaire provides a superior lighting experience with an output range of 700-20,000 delivered lumens



CLEANING

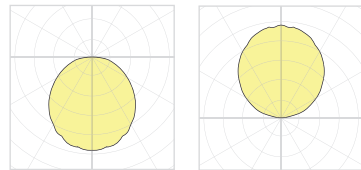
Regular cleaning will help to prolong the life of your acoustic products. Periodic cleaning can be done with a vacuum cleaner or by wiping with a damp cloth. Do not use abrasive products, soap or chemical cleaners.

PRODUCT SPECIFICATION	15" DIRECT	24" DIRECT	35" DIRECT	15" INDIRECT	24" INDIRECT	35" INDIRECT
PERFORMANCE	REG/HO	REG/HO	REG/HO	REG/HO	REG/HO	REG/HO
SYSTEM WATTAGE	16.5/25 W	66/95.7 W	148.6/215.3 W	8.5/13.4 W	17/26.8 W	34/53.7 W
DELIVERED LUMENS (4000K)	956/1374 LM	4926/7084 LM	11466/16490 LM	717/1045 LM	1433/2090 LM	2867/4181 LM
EFFICACY	58/55 LM/W	75/74 LM/W	77/77 LM/W	84/78 LM/W	84/78 LM/W	84/78 LM/W
OTHER INFORMATIONS						
WEIGHT	4.3 LBS / 1.9 KG	8.8 LBS / 4.4 KG	22.0 LBS / 10.9 KG			
L70 (LUMEN MAINTENANCE)	60,000	60,000	60,000			
WELL & LEED STANDARD REQUIREMENTS						
MAX. LUMINANCE 45°-90° OF NADIR	2252 CD/M ² (AT HO)	3211 CD/M ² (AT HO)	3622 CD/M ² (AT HO)			
LIGHT QUALITY	R9 > 50 (WITH 4000K)	R9 > 50 (WITH 4000K)	R9 > 50 (WITH 4000K)			
FLICKERING TOLERANCE	LOW FLICKER COMPLIANT	LOW FLICKER COMPLIANT	LOW FLICKER COMPLIANT			
<small>(TO CALIFORNIA TITLE 24)</small>						

EFFICACY MULTIPLIERS

CRI	CCT	FACTOR
90+	4000K	1.00
90+	3500K	0.98
90+	3000K	0.94
90+	2700K	0.91

LIGHT DISTRIBUTION

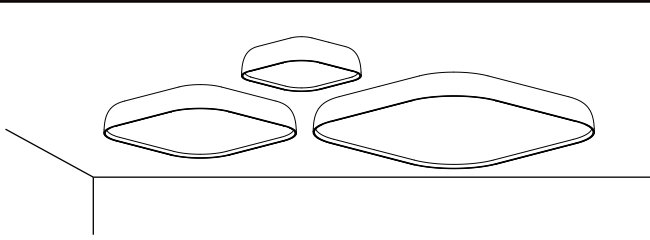


DIRECT

INDIRECT



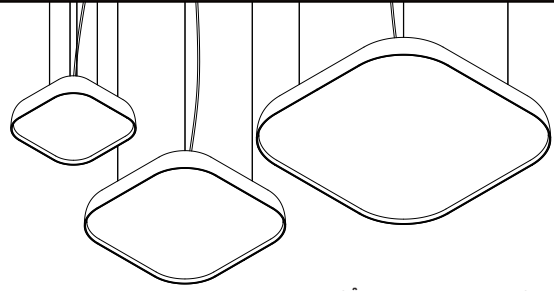
Visit our website for warranty terms and conditions.



DEUX OPTIONS DE MONTAGE
Le luminaire peut être suspendu ou monté en surface.



ATTÉNUATION DU BRUIT
Tous éléments en feutres sont disponible en 24 couleurs.
Pour toutes options de couleurs, consulter la page d'options de couleurs de matériel acoustique.

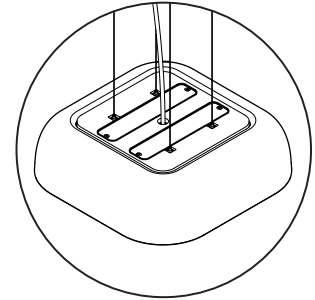
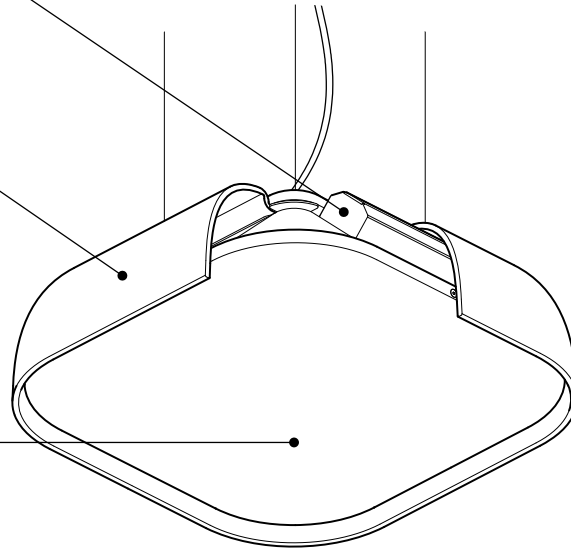


CÂBLE D'ALIMENTATION
Offert avec notre câble d'alimentation en vinyle standard pour concorder aux produits Eureka existants ou notre nouveau câble en tissu, disponible en 12 couleurs.

UNITÉ D'ALIMENTATION À DEL INTÉGRÉE
Les unités d'alimentation sont intégrés dans le luminaire, permettant l'utilisation d'un petit pavillon dans toutes configurations pour une installation simple. L'accès pratique facilite l'entretien.

PANNEAUX RECYCLÉS
Panneaux composés de fibres de polyester (PET) avec 50% de matière recyclées. 100% recyclable, non-toxique, non- allergène et non-irritable. Le matériau est également homologué contre le feu (ASTM E-84 Class A / CAN ULC S102). Faible teneur en COV, sans formaldéhyde, inodore.

LUMIÈRE DOUCE MAIS PUISSANTE
Le luminaire offre une excellente expérience d'éclairage. Ses diverses options de puissance lumineuse, de 700lm à plus de 20,000lm, demeure toujours visuellement agréable.



4830-DI

SOURCE INDIRECTE PUISSANTE
La version en suspension est aussi offerte avec une source lumineuse indirect puissante. Les deux sources peuvent se régler séparément. Nous recommandons une suspension minimum de 20" pour avoir une lumière indirecte diffuse.

NETTOYAGE

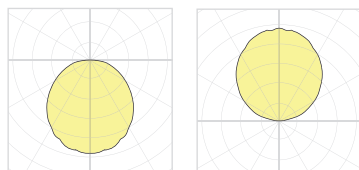
Un nettoyage approprié et régulier contribuera à prolonger la durée de vie des produits acoustiques. Un nettoyage périodique peut être fait avec un aspirateur ou en essuyant avec un chiffon humide. Ne pas utiliser de produits abrasifs, de savon ou de produits nettoyants chimiques.

PRODUCT SPECIFICATION	15" DIRECT	24" DIRECT	35" DIRECT	15" INDIRECT	24" INDIRECT	35" INDIRECT
PERFORMANCE	REG/HO	REG/HO	REG/HO	REG/HO	REG/HO	REG/HO
PUISSANCE TOTALE	16.5/25 W	66/95.7 W	148.6/215.3 W	8.5/13.4 W	17/26.8 W	34/53.7 W
LUMENS RÉELS (4000K)	956/1374 LM	4926/7084 LM	11466/16490 LM	717/1045 LM	1433/2090 LM	2867/4181 LM
EFFICACITÉ	58/55 LM/W	75/74 LM/W	77/77 LM/W	84/78 LM/W	84/78 LM/W	84/78 LM/W
OTHER INFORMATIONS						
POIDS	4.3 LBS / 1.9 KG	8.8 LBS / 4.4 KG	22.0 LBS / 10.9 KG			
L70 (MAINTENANCE DE LA LUMIÈRE)	60,000	60,000	60,000			
WELL & LEED STANDARD REQUIREMENTS						
MAX. LUMINANCE 45°-90° NADIR	2252 CD/M ² (AT HO)	3211 CD/M ² (AT HO)	3622 CD/M ² (AT HO)			
QUALITÉ DE LA LUMIÈRE	R9 > 50 (WITH 4000K)	R9 > 50 (WITH 4000K)	R9 > 50 (WITH 4000K)			
TOLÉRANCE DE CLIGNOTEMENTS	LOW FLICKER COMPLIANT	LOW FLICKER COMPLIANT	LOW FLICKER COMPLIANT			
<small>(CONFORME À CALIFORNIA TITLE 24)</small>						

FACTEUR D'EFFICACITÉ

CRI	CCT	FACTOR
90+	4000K	1.00
90+	3500K	0.98
90+	3000K	0.94
90+	2700K	0.91

DISTRIBUTION LUMINEUSE



DIRECTE

INDIRECTE



Visitez notre site Web pour les termes et conditions.