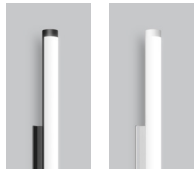


# EXPO 3545

PROJECT PROJÉT
SPEC TYPE
NOTES



## FINISH FINI



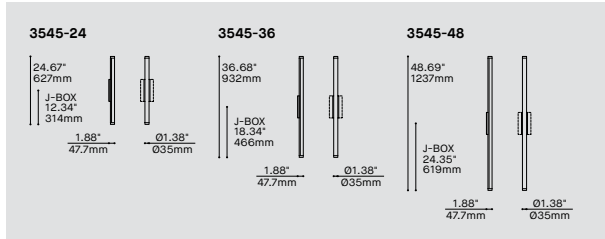
BLKE WHE

## FAMILY FAMILLE



3545 (CEILING)

74545 (SUSPENDED)



## ORDERING SPECIFICATION SPÉCIFICATION DE COMMANDE

CODE

### MODEL MODÈLE

3545-24 EXPO 24"  
3545-36 EXPO 36"  
3545-48 EXPO 48"

### LIGHT SOURCE SOURCE LUMINEUSE

LED.LO LOW OUTPUT  
LED REGULAR OUTPUT  
LED.HO HIGH OUTPUT  
LED.SHO SUPER HIGH OUTPUT

### COLOR TEMPERATURE TEMPÉRATURE DE COULEUR

27 2700K  
30 3000K  
35 3500K  
40\* 4000K

\* LONGER LEAD TIME MAY APPLY, PLEASE CONTACT YOUR EUREKA REPRESENTATIVE

### COLOR RENDERING INDEX (CRI) INDICE DE RENDU DE COULEUR (IRC)

90 90+ CRI

### VOLTAGE VOLTAGE

120V 120 VOLT  
277V 277 VOLT

### CONTROL OPTION OPTION DE CONTRÔLE

DV 0-10V DIMMING (120V-277V)  
DP PHASE DIMMING (120V ONLY)  
NLTAIR2\* NLIGHT AIR CONTROL GEN 2  
NLIGHT\* NLIGHT WIRED CONTROL

\* NOT AVAILABLE WITH 3545-24 LOW, 3545-24 REG, 3545-36 LOW  
\* REQUIRES WI COVER PLATE.  
\* NLIGHT INTEGRATION REQUIRES A REMOTE POWER PACK (39NLAA FOR NLTAIR2 OR 39NLWA FOR NLIGHT).  
\* EMERGENCY BATTERY NOT AVAILABLE WITH NLIGHT OPTIONS  
\* REFER TO NLIGHT GUIDE AND INSTALLATION SHEET FOR ALL REQUIREMENTS.

### EMERGENCY BATTERY BATTERIE D'URGENCE

EM DRIVER BOX INCLUDED, INSTALLED REMOTELY, SEE EM GUIDE FOR DETAILS.

EMB EMERGENCY BATTERY FOR REMOTE BOX

### MOUNTING MONTAGE

SL SLIM COVER PLATE (2.00" X 8.00") – FOR INSTALLATION WITH MINI JUNCTION BOX (3980B)  
WI\* WIDE COVER PLATE (4.25" X 8.00") – FOR INSTALLATION WITH DEEP JUNCTION BOX (3983)  
OR WITH NLIGHT CONTROL OPTION

\* WI NOT AVAILABLE WITH 3545-24 LOW (DV) AND 3545-24 REGULAR (DV) OUTPUT

### FINISH FINI

BLKE BLACK FINE TEXTURE  
WHE WHITE FINE TEXTURE  
RAL\* PLEASE SPECIFY RAL CODE

\* LONGER LEAD TIME MAY APPLY, PLEASE CONTACT YOUR EUREKA REPRESENTATIVE

### DIFFUSER FINISH FINI DIFFUSEUR

WH WHITE

### ACCESSORY ACCESSOIRE

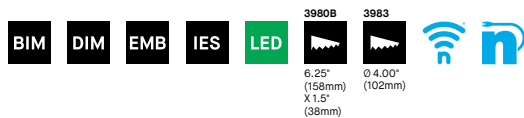
ALL ACCESSORIES ARE AVAILABLE FOR ADVANCE SHIPPING

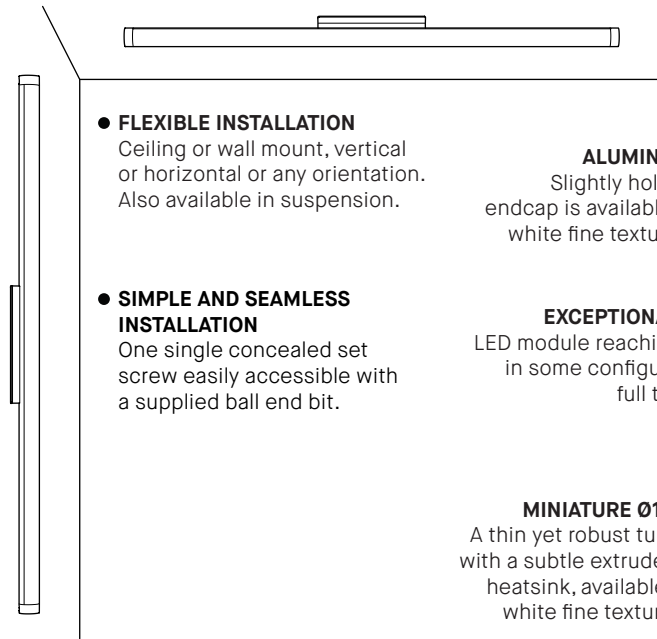
3980B MINI JUNCTION BOX (PROVIDED WITH SLIM COVER PLATE)  
3983 DEEP JUNCTION BOX (PROVIDED WITH WIDE COVER PLATE)  
39NLAA\* NLIGHT AIR GEN 2 REMOTE POWER PACK  
39NLWA\* NLIGHT WIRED REMOTE POWER PACK  
\*FOR CHICAGO PLENUM INSTALLATION, PLEASE CONTACT YOUR EUREKA REPRESENTATIVE.

### EMERGENCY BATTERY ACCESSORY ACCESSOIRE BATTERIE D'URGENCE

3981EA ELECTRICAL BOX FOR EMB EMERGENCY BATTERY

## PRODUCT CHARACTERISTICS CARACTÉRISTIQUES DU PRODUIT





**FLEXIBLE INSTALLATION**

Ceiling or wall mount, vertical or horizontal or any orientation. Also available in suspension.

**SIMPLE AND SEAMLESS INSTALLATION**

One single concealed set screw easily accessible with a supplied ball end bit.

**ALUMINUM ENDCAP**

Slightly hollow, die cast endcap is available in black or white fine textured finishes.

**EXCEPTIONAL EFFICACY**

LED module reaching 148 lm/W in some configurations (see full table below).

**MINIATURE Ø1 3/8" PROFILE**

A thin yet robust tube designed with a subtle extruded aluminum heatsink, available in black or white fine textured finishes.

**DIFFUSER**

Extruded PMMA diffuser lit evenly over 235°, creating a Lambertian light distribution.

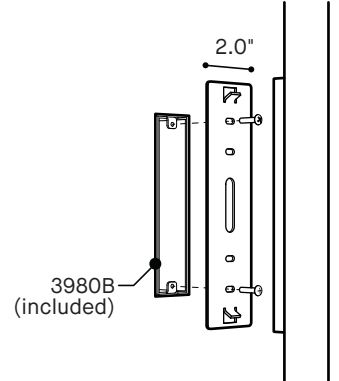
**TINY MOUNTING FRAME**

Die cast aluminum frame, makes the fixture less than 2" deep. Available in black or white.

Ø 1 3/8"  
Ø 35mm

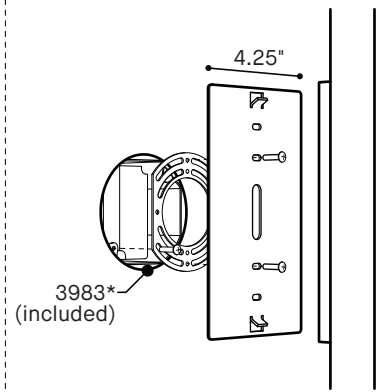
**SL : SLIM MOUNTING PLATE**

6.25" x 1.5"  
158mm x 38mm

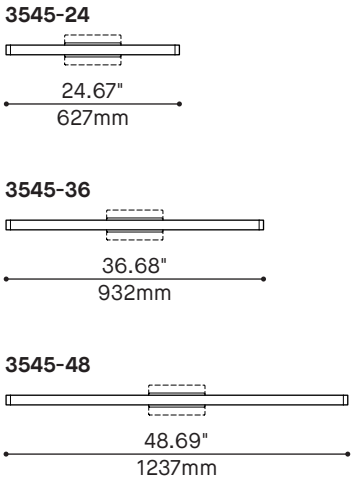


**WI : WIDE MOUNTING PLATE**

Ø4"  
Ø102mm



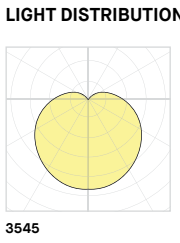
\*Designed to replace your existing junction box.

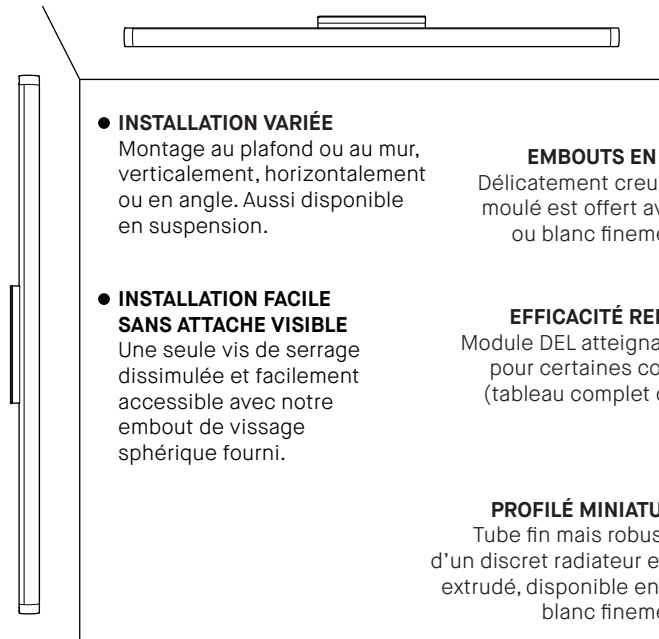


PRODUCT SPECIFICATION	3545-24 LOW — REG — HO — SHO	3545-36 LOW — REG — HO — SHO	3545-48 LOW — REG — HO — SHO
<b>PERFORMANCE</b>			
SYSTEM WATTAGE	4,7 W — 9,1 W — 14,2 W — 18,8 W	6,7 W — 13,7 W — 20,2 W — 25,7 W	9,4 W — 17,6 W — 28,5 W — 37,7 W
DELIVERED LUMENS (4000K - WHE)	696 LM — 1214 LM — 1901 LM — 2411 LM	1002 LM — 1928 LM — 2721 LM — 3338 LM	1391 LM — 2481 LM — 3801 LM — 4822 LM
DELIVERED LUMENS/FEET (4000K - WHE)	364 LM/FT — 636 LM/FT — 996 LM/FT — 1263 LM/FT	344 LM/FT — 663 LM/FT — 936 LM/FT — 1148 LM/FT	356 LM/FT — 635 LM/FT — 973 LM/FT — 1234 LM/FT
EFFICACY	143 LM/W — 133 LM/W — 133 LM/W — 128 LM/W	148 LM/W — 141 LM/W — 134 LM/W — 130 LM/W	148 LM/W — 141 LM/W — 133 LM/W — 128 LM/W
<b>OTHER INFORMATIONS</b>			
LUMINAIRE'S WEIGHT	2,2 LBS / 1 KG	2,75 LBS / 1,25 KG	3,3 LBS / 1,5 KG
L70 (LUMEN MAINTENANCE)	> 60 000 HRS	> 60 000 HRS	> 60 000 HRS

**EFFICACY MULTIPLIERS**

CRI	CCT	FACTOR
80+	4000K	1.00
80+	3500K	0.98
80+	3000K	0.94
80+	2700K	0.91
90+	4000K	0.88
90+	3500K	0.85
90+	3000K	0.81
90+	2700K	0.77





**● INSTALLATION VARIÉE**

Montage au plafond ou au mur, verticalement, horizontalement ou en angle. Aussi disponible en suspension.

**● INSTALLATION FACILE SANS ATTACHE VISIBLE**

Une seule vis de serrage dissimulée et facilement accessible avec notre embout de vissage sphérique fourni.

**EMBOUITS EN ALUMINIUM**

Délicatement creusé, l'embout moulé est offert avec finis noir ou blanc finement texturés.

**EFFICACITÉ REMARQUABLE**

Module DEL atteignant 148 lm/W pour certaines configurations (tableau complet ci-dessous).

**PROFILÉ MINIATURE DE Ø1 3/8"**

Tube fin mais robuste composé d'un discret radiateur en aluminium extrudé, disponible en finis noir ou blanc finement texturés.

**DIFFUSEUR**

PMMA extrudé éclairé uniformément sur 235° créant une illumination ambiante de type Lambertienne.

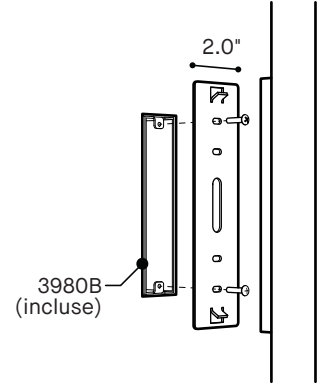
**SUPPORT DE MONTAGE DISCRET**

Support minimaliste en aluminium moulé, créant un luminaire de moins de 2" d'épaisseur. Offert en noir ou blanc.

Ø 1 3/8"  
Ø 35mm

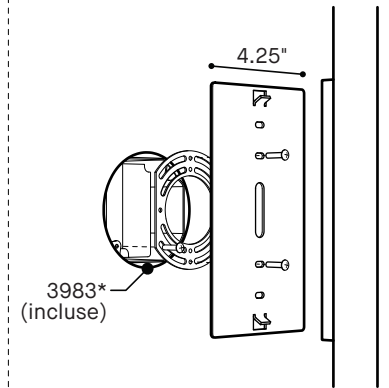
**SL : PLAQUE DE MONTAGE ÉTROITE**

6.25" x 1.5"  
158mm x 38mm



**WI : PLAQUE DE MONTAGE LARGE**

Ø4"  
Ø102mm



\*Conçue pour remplacer votre boîte de jonction existante.

<b>3545-24</b>	24.67" 627mm
<b>3545-36</b>	36.68" 932mm
<b>3545-48</b>	48.69" 1237mm

**SPÉCIFICATION PRODUIT**

**3545-24**

LOW — REG — HO — SHO

**3545-36**

LOW — REG — HO — SHO

**3545-48**

LOW — REG — HO — SHO

**PERFORMANCE**

<b>PUISSANCE TOTALE</b>	4,7 W — 9,1 W — 14,2 W — 18,8 W
<b>LUMENS RÉELS (4000K - WHE)</b>	696 LM — 1214 LM — 1901 LM — 2411 LM
<b>LUMENS RÉELS/PIED (4000K - WHE)</b>	364 LM/PI — 636 LM/PI — 996 LM/PI — 1263 LM/PI
<b>EFFICACITÉ</b>	143 LM/W — 133 LM/W — 133 LM/W — 128 LM/W

6,7 W — 13,7 W — 20,2 W — 25,7 W
1002 LM — 1928 LM — 2721 LM — 3338 LM
344 LM/PI — 663 LM/PI — 936 LM/PI — 1148 LM/PI
148 LM/W — 141 LM/W — 134 LM/W — 130 LM/W

9,4 W — 17,6 W — 28,5 W — 37,7 W
1391 LM — 2481 LM — 3801 LM — 4822 LM
356 LM/PI — 635 LM/PI — 973 LM/PI — 1234 LM/PI
148 LM/W — 141 LM/W — 133 LM/W — 128 LM/W

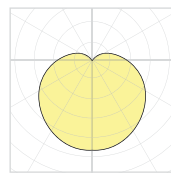
**AUTRES INFORMATIONS**

<b>POIDS</b>	2,2 LBS / 1 KG	2,75 LBS / 1,25 KG	3,3 LBS / 1,5 KG
<b>L70 (MAINTENANCE DE LA LUMIÈRE)</b>	> 60 000 H	> 60 000 H	> 60 000 H

**FACTEUR D'EFFICACITÉ**

IRC	CCT	FACTEUR
80+	4000K	1.00
80+	3500K	0.98
80+	3000K	0.94
80+	2700K	0.91
90+	4000K	0.88
90+	3500K	0.85
90+	3000K	0.81
90+	2700K	0.77

**DISTRIBUTION LUMINEUSE**



3545



Visitez notre site Web pour les termes et conditions.

# JUNCTION BOX 3981E

PROJECT PROJÉT
SPEC TYPE
NOTES

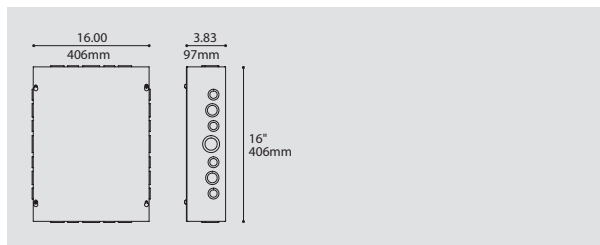


## ORDERING SPECIFICATION SPÉCIFICATION DE COMMANDE CODE

MODEL MODÈLE		
3981EA	APPROX. 10W MAX EMERGENCY BACKUP POWER	
3981EB	APPROX. 5W MAX EMERGENCY BACKUP POWER	

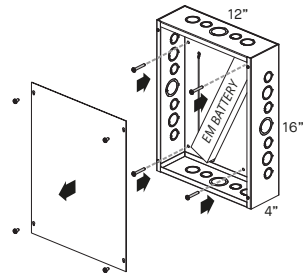
## PRODUCT CHARACTERISTICS CARACTÉRISTIQUES DU PRODUIT

- DESIGN:** Remote junction box and cover with an emergency backup driver. Features matching wires and labelling to simplify installation. Is required to complete luminaires ordered with EMB remote emergency box option (selected models, refer to specification sheets. Other models possible upon request). Available in several power outputs, selected according to the luminaire power.
- STRUCTURE:** Die-stamped 16 gauge grey painted steel. Knockouts on all 4 sides from 1/2" to 1-1/4".
- CERTIFIED:** c-CSA-us, UL, RoHS, NEMA Type 1, FCC
- CONCEPTION:** Boîte de jonction à distance avec couvercle avec batterie d'urgence intégré. Contient des fils avec couleurs et étiquetage pour simplifier l'installation. Requis pour compléter un luminaire commandée avec l'option EMB (voir pages de spécification pour produits avec l'option EMB. Autres produits possibles sur demande). Disponible en plusieurs puissances, sélectionnées en fonction du luminaire.
- STRUCTURE:** Acier plié de 16 jauge peinturé gris avec coins soudés. Débouchures sur 4 côtés 1/2" à 1-1/4".
- CERTIFIÉ:** c-CSA-us, UL, RoHS, NEMA Type 1, FCC



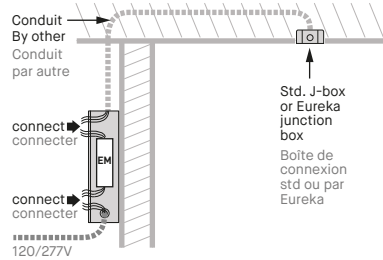
## INSTALLATION SUMMARY SOMMAIRE D'INSTALLATION

### STEP 1 ÉTAPE 1



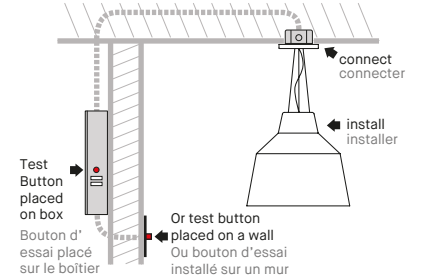
Remove cover and fasten box remotely to a wall or a ceiling.  
Enlever le couvercle et fixer la boîte à distance sur un mur ou un plafond.

### STEP 2 ÉTAPE 2



Run conduit from box to junction box of luminaire. Conduit must have a minimum of 5 wires with wire gauge and maximum distance as per EM driver distance chart. Connect EM driver to conduit wires and ac branch circuit. Faites passer le conduit de la boîte EM à la boîte de connexion du luminaire. Consulter le tableau de "distance maximale" disponible dans la feuille d'installation. Branchez la batterie EM avec les fils du conduit ainsi que la ligne 120V ou 277V.

### STEP 3 ÉTAPE 3



Install luminaire & connect its wires to conduit. Install test button on wall or box (wall plate not supplied). Installer le luminaire & connecter les fils au conduit. Installer le bouton d'essai sur le mur ou boîtier (plaque murale non fournie).

REFER ALSO TO INSTALLATION DRAWING AND EM GUIDE FOR MORE INFORMATION.  
CONSULTEZ LE DESSIN D'INSTALLATION ET LE GUIDE EM POUR PLUS D'INFORMATIONS.



**SPECIFICATION**

# 3981E REMOTE EMERGENCY BOX KIT - IOTA EM DRIVER

## SAFETY GUIDELINES :

- > Follow safety instructions and guidelines of EM battery/driver manufacturer for the specific model.
- > Install by qualified personnel in accordance with the National Electrical Code and local regulations.
- > Turn off power supply before installation or servicing the fixture.

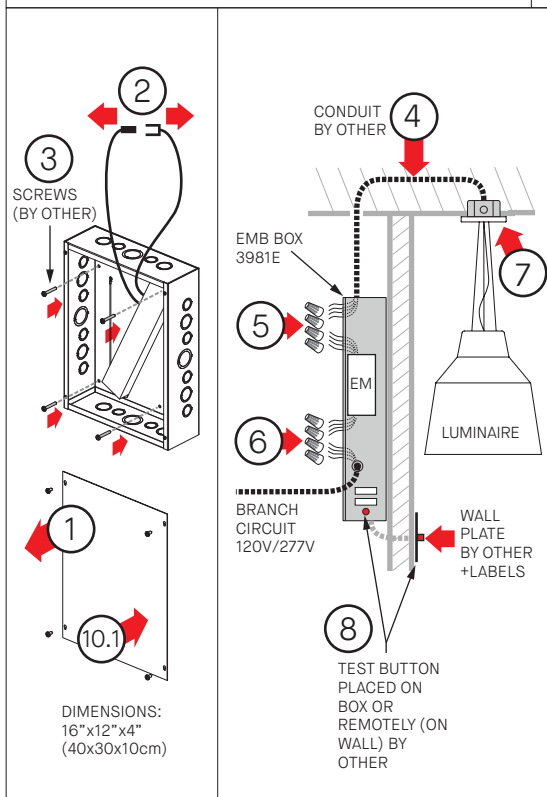
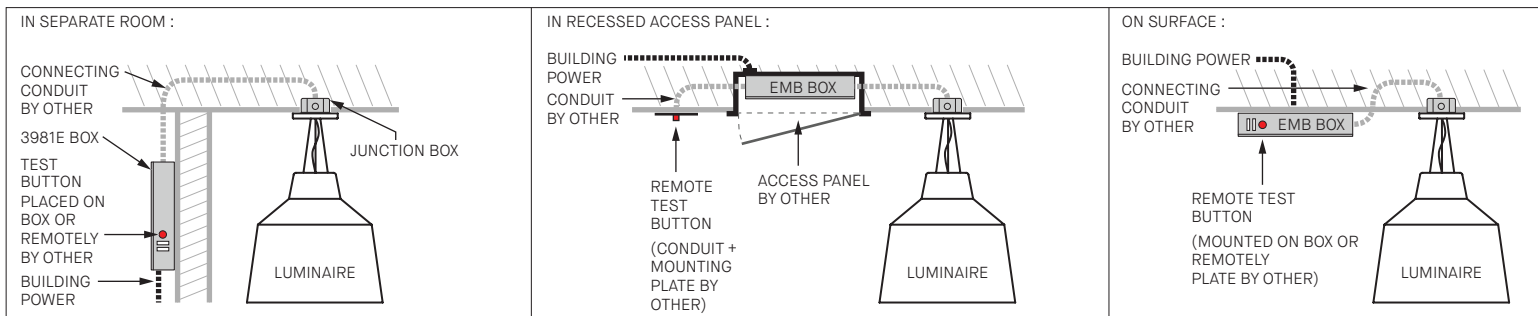
## EMB LOCATION :

- > The 3981E box connects to a luminaire ordered with an EMB option (which has specific EM WIRING).
- > Consult our chart for maximum remote distance of EM battery to luminaire leds.
- > Establish desired location for EMB box & EM test button on box or on a wall.

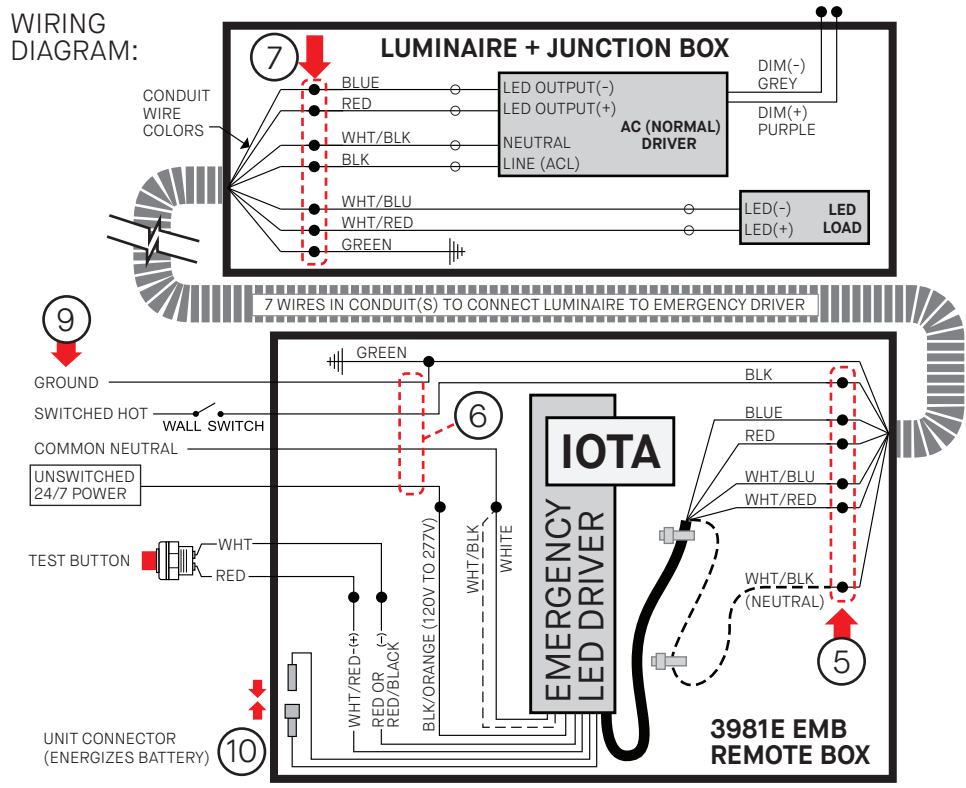
**EM Remote Distance Chart**  
Maximum distance EM battery to Luminaire LEDs (Ft)

MAX EM BOX DISTANCE (Ft)	CONDUIT WIRE GAUGE (AWG)							
	10	12	14	16	18	20	22	
LUMINAIRE DRIVER OUTPUT CURRENT* (Amps)	200mA	350mA	500mA	700mA	1000mA	1400mA	2000mA	3000mA
	1043'	651'	413'	259'	163'	103'	65'	
	596'	372'	236'	148'	93'	59'	37'	
	417'	261'	165'	104'	65'	41'	26'	
	298'	186'	118'	74'	47'	29'	18'	
	209'	130'	83'	52'	33'	21'	13'	
	149'	93'	59'	37'	23'	15'	9'	
	104'	65'	41'	26'	16'	10'	6'	
	70'	43'	28'	17'	11'	7'	4'	

## EMB PLACEMENT EXAMPLES :



## WIRING DIAGRAM:



## INSTALLATION

- 1 - REMOVE BOX COVER.
- 2 - IF CONNECTED, DISCONNECT THE EM BATTERY 'UNIT CONNECTOR' (WHITE).
- 3 - SCREW BOX TO MOUNTING SURFACE (SCREWS NOT SUPPLIED)
- 4 - RUN CONDUIT FROM EMB BOX TO ELECTRICAL JUNCTION BOX OF LUMINAIRE. CONDUIT MUST HAVE MIN. 7 WIRES AND WIRE GAUGE AS PER DISTANCE CHART.
- 5 - CONNECT CONDUIT WIRES TO EM BATTERY AS PER WIRING DIAGRAM.  
\*CAREFULLY NOTE\* WHICH WIRE COLORS ARE CONNECTED TOGETHER ON EACH END.
- 6 - CONNECT BATTERY TO AC BRANCH CIRCUIT : GROUND, NEUTRAL, 24/7 UNSWITCHED LINE (HOT) AND SWITCHED LINE (ON SAME CIRCUIT AS LUMINAIRE ON/OFF CONTROL).
- 7 - INSTALL SPECIFIC EM LUMINAIRE, CONNECT WIRES TO CONDUIT USING THE SAME CORRESPONDING COLORS NOTED AT THE EM BATTERY-CONDUIT CONNECTION.
- 8 - INSTALL EM BATTERY TEST BUTTON IN DESIRED LOCATION. WALL PLATE BY OTHER. ADD LABELS "PUSH TO TEST" & CHARGING INDICATOR LIGHT".

- 9 - SWITCH ON AC POWER.
- 10 - JOIN THE EM BATTERY CONVERTOR CONNECTOR. 10.1 - INSTALL BOX COVER.
- 11 - IF EMB IS FAR FROM THE LUMINAIRE, IDENTIFY TO WHICH LUMINAIRE IT IS CONNECTED.

AT THIS POINT POWER SHOULD BE CONNECTED TO BOTH THE AC DRIVER AND THE EMERGENCY DRIVER & TEST/CHARGE LIGHT SHOULD ILLUMINATE, INDICATING BATTERY IS CHARGING.

## TESTING & EM DRIVER/BATTERY MAINTENANCE:

CONDUCT A SHORT-TERM DISCHARGE TEST AFTER THE EMERGENCY DRIVER HAS BEEN CHARGED FOR MINIMUM ONE HOUR. CHARGE FOR 24 HOURS BEFORE CONDUCTING A LONG-TERM DISCHARGE TEST.

FOLLOW GUIDELINES FROM THE EM DRIVER/BATTERY MANUFACTURER INSTRUCTIONS FOR THE REQUIRED PERIODIC TESTING AND MAINTENANCE GUIDELINES.

# 3981E BOÎTE D'URGENCE À DISTANCE - DRIVER EM IOTA

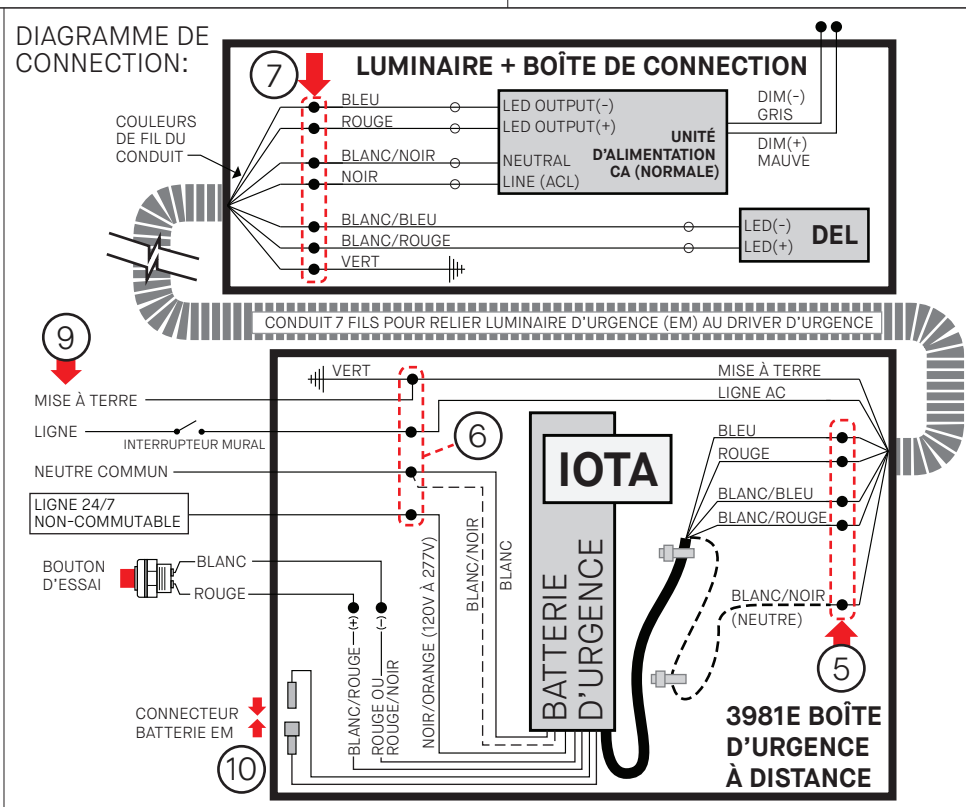
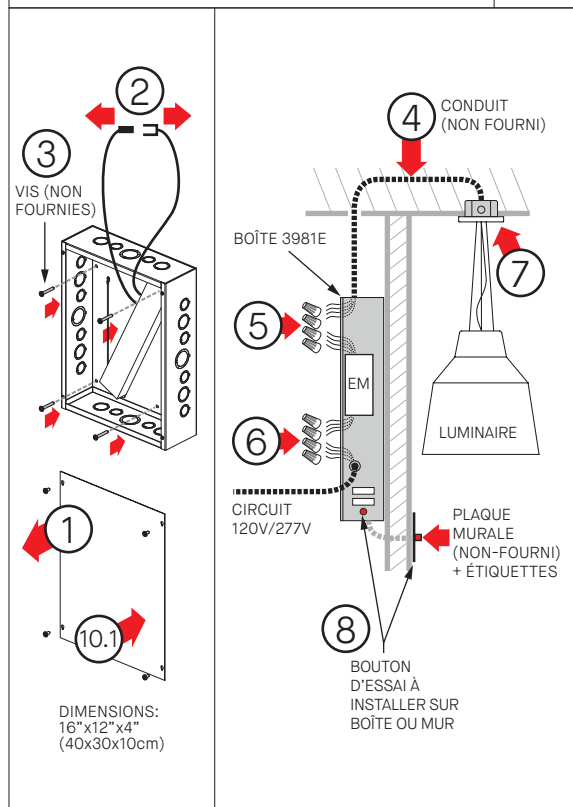
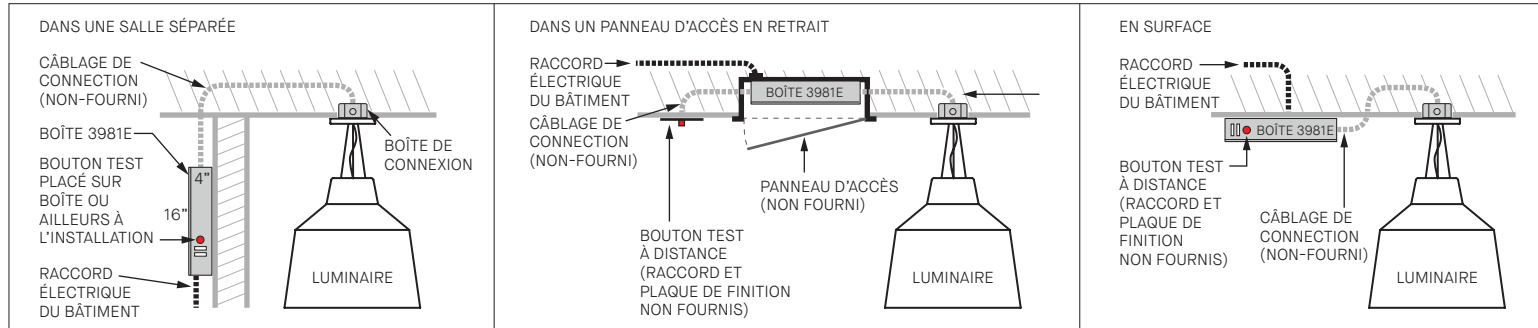
## DIRECTIVES DE SÉCURITÉ:

- > Suivre les consignes de sécurité et les directives d'installation du fabricant de la batterie d'urgence.
- > Installer par du personnel qualifié conformément au code électrique national et local.
- > Fermer l'alimentation avant l'installation ou l'entretien.

## EMPLACEMENT :

- > Cette boîte 3981E se connecte à un luminaire commandé avec l'option EMB (qui a du filage spécifique).
- > Consulter le tableau pour la distance maximale de la batterie d'urgence aux DELs du luminaire.
- > Déterminer l'emplacement souhaité pour la boîte EMB et le bouton de test d'urgence.

## EXEMPLES D'EMPLACEMENT:



## INSTALLATION

- 1 - DÉVISSER LE COUVERCLE.
- 2 - DÉCONNECTER LE CONNECTEUR BLANC DE BATTERIE EM (UNIT CONNECTOR).
- 3 - FIXER LA BOÎTE SUR LE MUR/PALAFOND AVEC VIS (NON FOURNIES)
- 4 - PASSER DU CONDUIT DU EMB VERS LA BOÎTE DE CONNEXION ÉLECTRIQUE DE LUMINAIRE. LE CONDUIT DOIT AVOIR 7 FILS AVEC GAUGE DE FIL SELON CHARTE DE DISTANCE.
- 5 - CONNECTER LES FILS DE CONDUIT À LA BATTERIE EM SELON LE SCHÉMA DE CÂBLAGE.
- 6 - CONNECTER LA BATTERIE AU CIRCUIT DE DÉRIVATION AC (FILS: MISE A LA TERRE, NEUTRE, LIGNE & LIGNE SANS INTERRUPTEUR 24H/7\* (\*DOIT ETRE LE MEME CIRCUIT QUE LE CONTROLE DU LUMINAIRE)).
- 7 - INSTALLER LUMINAIRE SPÉCIFIQUE EM, CONNECTER LES FILS AU CONDUIT AVEC MÊMES COULEURS CORRESPONDANTES DE LA BATTERIE EM AUX FILS DE CONDUIT.
- 8 - INSTALLEZ LE BOUTON D'ESSAI DE BATTERIE EM DANS L'ENDROIT SOUHAITÉ (PLAQUE MURALE PAR AUTRE). COLLER ÉTIQUETTES "PUSH TO TEST" & CHARGING INDICATOR LIGHT".

- 9 - ALIMENTER LE CIRCUIT AC.
- 10 - JOINDRE CONNECTEUR BLANC DE BATTERIE EM. 10.1 - INSTALLER COUVERCLE DE BOÎTE.
- 11 - SI LE EMB EST LOIN DU LUMINAIRE, IDENTIFIER À QUEL LUMINAIRE IL EST CONNECTÉ.

A CE STADE, L'ALIMENTATION DEVRAIT ÊTRE CONNECTÉE À L'UNITÉ D'ALIMENTATION AC ET LA BATTERIE D'URGENCE ET LA LUMIÈRE DE TEST/CHARGE S'ILLUMINE, INDIQUANT QUE LA BATTERIE SE CHARGE.

## ESSAIS & ENTRETIEN DE LA BATTERIE:

FAITES UN TEST DE DÉCHARGE À COURT TERME APRÈS AVOIR CHARGÉ LA BATTERIE D'URGENCE AU MINIMUM UNE HEURE. CHARGEZ 24 HEURES AVANT D'EFFECTUER UN TEST DE DÉCHARGE À LONG TERME.

SUIVRE LES DIRECTIVES DU FABRICANT DE BATTERIE / CONDUCTEUR EM (SITE WEB) POUR LES DIRECTIVES PÉRIODIQUES REQUISES EN MATIÈRE DE TEST ET D'ENTRETIEN.

## Charte de distance d'installation EM

Distance maximale entre Batterie d'urgence et DELs du luminaire (Pi)

DISTANCE MAX D'INSTALLATION (Pi)	GAUGE DE FILS DU CONDUIT (AWG)							
	10	12	14	16	18	20	22	
COURANT	200mA	1043'	651'	413'	259'	163'	103'	65'
ALIMENTATION DU LUMINAIRE*	350mA	596'	372'	236'	148'	93'	59'	37'
700mA	417'	261'	165'	104'	65'	41'	26'	
(Amp)	1000mA	298'	186'	118'	74'	47'	29'	18'
*Contacter Eureka	1400mA	209'	130'	83'	52'	33'	21'	13'
	2000mA	149'	93'	59'	37'	23'	15'	9'
	3000mA	104'	65'	41'	26'	16'	10'	6'
		70'	43'	28'	17'	11'	7'	4'