

HENRI 4275

PROJECT PROJÉT
SPEC TYPE
NOTES

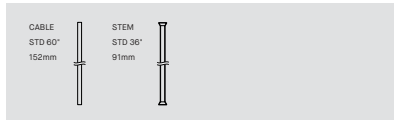


BLKE WHE 4275-11

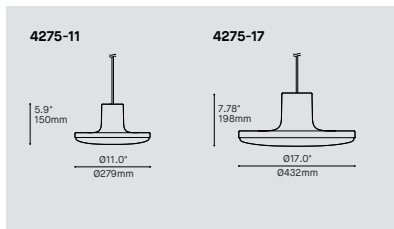
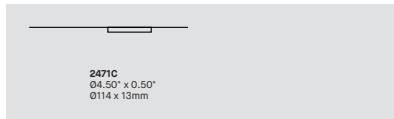
OVERALL HEIGHT HAUTEUR HORS TOUT

	LED 0.50" CANOPY
MOUNTING	2471C
CABLE	66"
STEM	42"

STEM OR CABLE OPTION OPTIONS DE TIGE OU CÂBLE



MOUNTING OPTIONS OPTIONS DE MONTAGE



ORDERING SPECIFICATION	SPÉCIFICATION DE COMMANDE	CODE
MODEL MODÈLE		
4275-11	HENRI 11"	
4275-17	HENRI 17"	
LIGHT SOURCE SOURCE LUMINEUSE		
LED.LO	LOW OUTPUT	
LED.REG	REGULAR OUTPUT	
LED.HO	HIGH OUTPUT	
COLOR TEMPERATURE TEMPÉRATURE DE COULEUR		
27*	2700K	
30	3000K	
35	3500K	
40	4000K	
* LONGER LEAD TIME MAY APPLY. PLEASE CONTACT YOUR EUREKA REPRESENTATIVE		
COLOR RENDERING INDEX (CRI) INDICE DE RENDU DE COULEUR (IRC)		90
90	90+ CRI	
VOLTAGE VOLTAGE		
120V	120 VOLT	
277V	277 VOLT	
CONTROL OPTION OPTION DE CONTRÔLE		
DV	0-10V DIMMING (120V-277V)	
DP	PHASE DIMMING (120V ONLY)	
NLTAIR2*	NLIGHT AIR CONTROL GEN 2	
NLIGHT*	NLIGHT WIRED CONTROL	
* NLIGHT INTEGRATION REQUIRES A REMOTE CONTROLLER (39NLAA FOR NLTAIR2 OR 39NLWA FOR NLIGHT) REFER TO NLIGHT GUIDE AND INSTALLATION SHEET FOR ALL REQUIREMENTS. EMERGENCY BATTERY NOT AVAILABLE WITH NLIGHT OPTION.		
EMERGENCY BATTERY BATTERIE D'URGENCE		
FOR 120-277V ONLY. EM DRIVER BOX INCLUDED, INSTALLED REMOTELY. SEE EM GUIDE FOR DETAILS.		
EMB*	EMERGENCY BATTERY FOR REMOTE BOX	
* 3981EA ACCESSORY IS REQUIRED FOR THIS OPTION		
STEM OR CABLE TIGE OU CÂBLE		
C	BLACK OR WHITE CABLE, FIELD ADJUSTABLE	
S10	BLACK OR WHITE 3/8" (10MM) STEM, NOT FIELD ADJUSTABLE	
STEM OR CABLE LENGTH LONGUEUR DE TIGE OU CÂBLE		
36	36" STEM (STD LENGTH)	
60	60" CABLE (STD LENGTH)	
**	CUSTOM STEM OR CABLE LENGTH (PLEASE SPECIFY)	
FOR OVERALL LENGTH, PLEASE CONTACT YOUR EUREKA REPRESENTATIVE		
MOUNTING MONTAGE		RC1
RC1	ROUND CANOPY / PAVILLON ROND SCREWLESS 0.5" CANOPY (2471C)	
CANOPY FINISH FINI PAVILLON		
BLKE	BLACK FINE TEXTURE	
WHE	WHITE FINE TEXTURE	
POWER CORD OR STEM FINISH FINI CÂBLE D'ALIMENTATION OU TIGE		
BLK	BLACK POWER CORD OR STEM	
WH	WHITE POWER CORD OR STEM	
SHADE FINISH FINI ABAT-JOUR		
BLKE	BLACK FINE TEXTURE	
WHE	WHITE FINE TEXTURE	
RAL*	PLEASE SPECIFY RAL CODE	
* LONGER LEAD TIME MAY APPLY. PLEASE CONTACT YOUR EUREKA REPRESENTATIVE		
DIFFUSER FINISH FINI DIFFUSEUR		WH
WH	WHITE	
ACCESSORY ACCESSOIRE		
39NLAA	NLIGHT AIR GEN 2 REMOTE CONTROLLER	
39NLWA	NLIGHT WIRED REMOTE CONTROLLER	
EMERGENCY BATTERY ACCESSORY ACCESSOIRE BATTERIE D'URGENCE		
3981EA	ELECTRICAL BOX FOR EMB EMERGENCY BATTERY	

PRODUCT CHARACTERISTICS CARACTÉRISTIQUES DU PRODUIT



HENRI 4275-XX

MAGNETIC CANOPY

Discreet canopy with hidden hardware. Easy installation and adjustment.

CABLE OR STEM SUSPENSION

Easy-to-adjust reinforced suspension cable, or 3/8" stem option available.

HIGH PERFORMANCE LED BOARD

Fully upgraded LED module with latest technology offers great performance. Different output levels allow a variety of applications.

BRIGHT AND SLEEK LIGHT

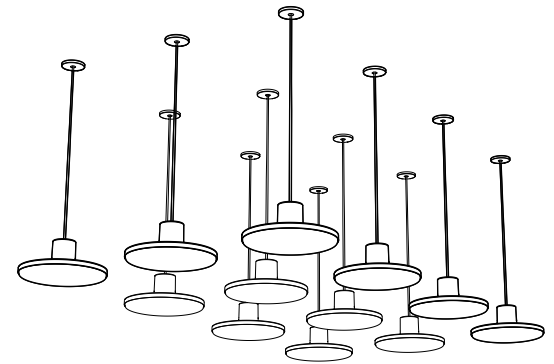
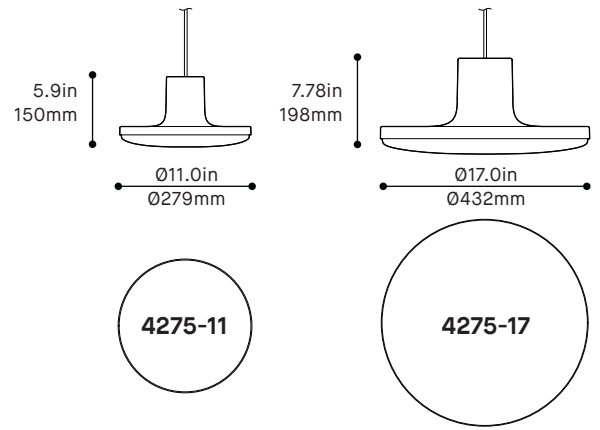
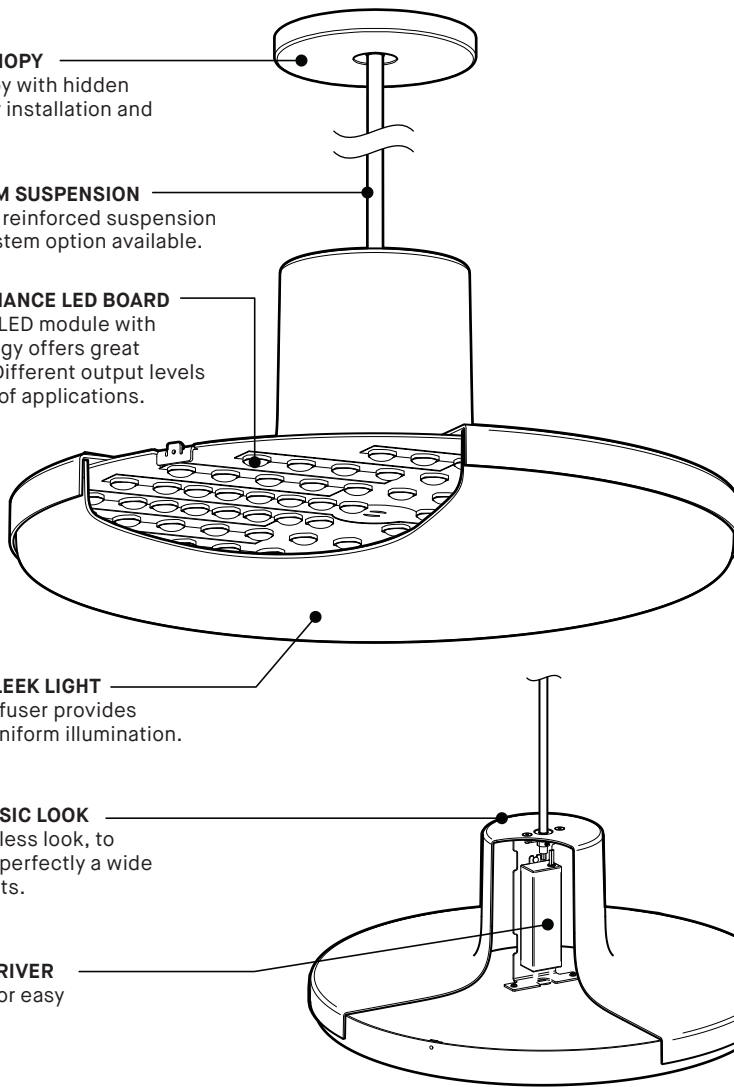
Translucent diffuser provides beautiful and uniform illumination.

ELEGANT CLASSIC LOOK

Clean and timeless look, to perfectly suits perfectly a wide range of projects.

INTEGRATED DRIVER

Quick access for easy maintenance.



BE CREATIVE!

Group it in linear or organic arrays to create a stunning effect in large rooms or high ceilings. Make your own work of art!

PRODUCT SPECIFICATION

4275-11

LO – REG – HO

4275-17

LO – REG – HO

PERFORMANCE

SYSTEM WATTAGE

11W – 15W – 19W

31W – 41W – 52W

DELIVERED LUMENS (4000K)

1096LM – 1401LM – 1702LM

2698LM – 3428LM – 4278LM

EFFICACY

96LM/W – 93LM/W – 88LM/W

86LM/W – 82LM/W – 79LM/W

OTHER INFORMATION

LUMINAIRE'S WEIGHT

3.68LBS / 1.67KG

7.72LBS / 3.50KG

L70 (LUMEN MAINTENANCE) LO/REG/HO

> 54 000 HRS

> 54 000 HRS

WELL STANDARD REQUIREMENTS

MAX. LUMINANCE 45°-90° OF NADIR

4 581 LM/M² (AT HO)

5 118 LM/M² (AT HO)

CRI ≥90 LED BOARDS

YES (R9 = 77.4 WITH 4000K)

YES (R9 = 78.4 WITH 4000K)

FLICKERING TOLERANCE

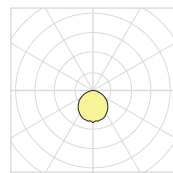
LOW FLICKER, COMPLIANT TO CALIFORNIA TITLE 24

LOW FLICKER, COMPLIANT TO CALIFORNIA TITLE 24

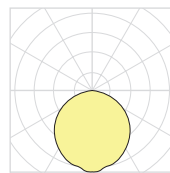
EFFICACY MULTIPLIERS

CRI	CCT	FACTOR
90+	4000K	1.00
90+	3500K	0.97
90+	3000K	0.93
90+	2700K	0.89

LIGHT DISTRIBUTION



4275-11



4275-17



Visit our website for warranty terms and conditions.



TECHNICAL DATA

HENRI 4275-XX

PAVILLON MAGNÉTIQUE

Installation et ajustement facile, quincaillerie non-apparente.

SUSPENSION SUR CÂBLE OU TIGE

Câble de suspension renforcé, facile à ajuster, ou option tige disponible.

MODULE DEL HAUTE PERFORMANCE

Module DEL intégrant la plus récente technologie, pour une performance améliorée. Différents niveaux d'intensité pour répondre à une variété d'applications.

LUMIÈRE VIVE ET UNIFORME

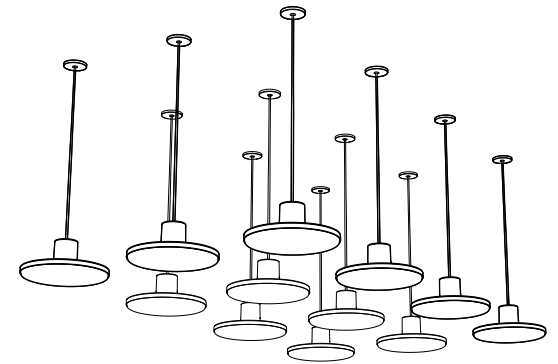
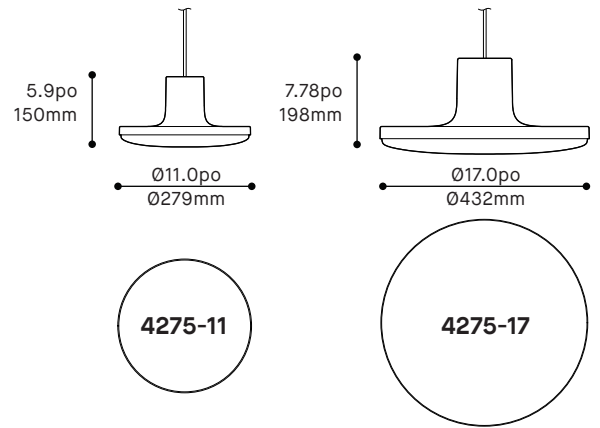
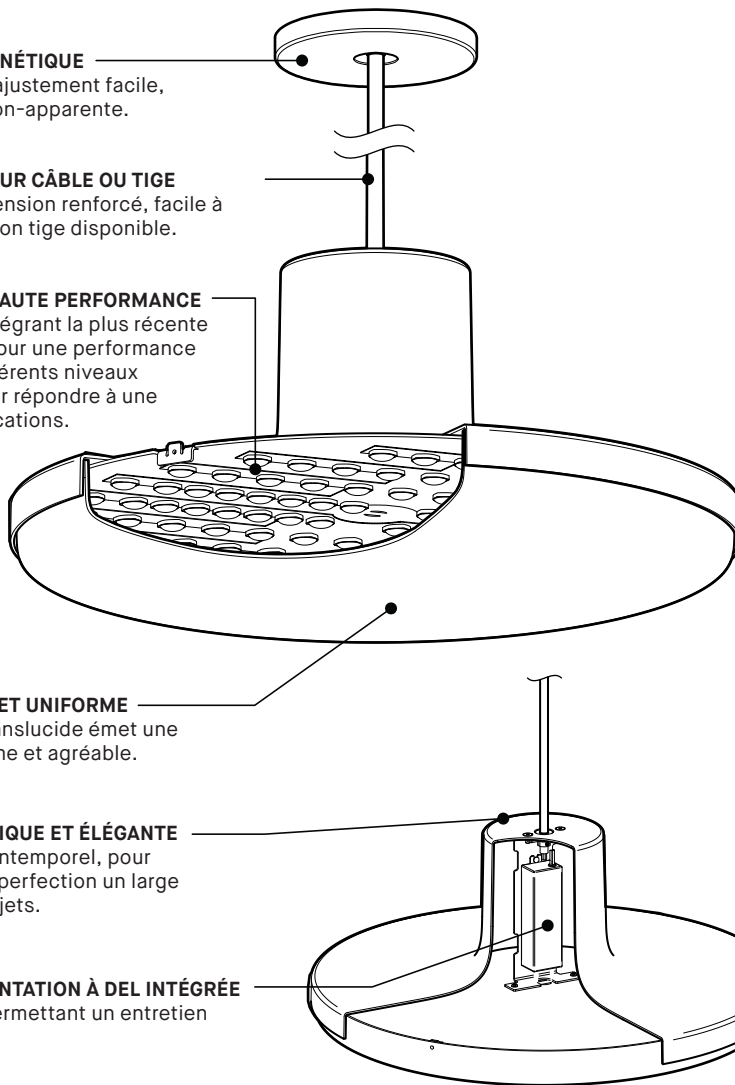
Le diffuseur translucide émet une lumière uniforme et agréable.

ALLURE CLASSIQUE ET ÉLÉGANTE

Look épuré et intemporel, pour compléter à la perfection un large éventail de projets.

UNITÉ D'ALIMENTATION À DEL INTÉGRÉE

Accès facile permettant un entretien rapide.



POSSIBILITÉS INFINIES!

Créez un regroupement linéaire ou organique pour un effet spectaculaire dans les grandes pièces ou les hauts plafonds. Imaginez vous-même votre oeuvre d'art!

SPÉCIFICATION PRODUIT

4275-11

LO — REG — HO

4275-17

LO — REG — HO

PERFORMANCE

PUISSANCE TOTALE
LUMENS RÉELS (4000K)
EFFICACITÉ

11W — 15W — 19W
1096LM — 1401LM — 1702LM
96LM/W — 93LM/W — 88LM/W

31W — 41W — 52W
2698LM — 3428LM — 4278LM
86LM/W — 82LM/W — 79LM/W

AUTRES INFORMATION

POIDS DU LUMINAIRE
L70 (MAINTENANCE DE LA LUMIÈRE) LO/REG/HO

3.68LBS / 1.67KG
> 54 000 HRS

7.72LBS / 3.50KG
> 54 000 HRS

AUTRES INFORMATION

MAX. LUMINANCE 45°-90° NADIR
MODULE DEL ≥90 IRC
TOLÉRANCE DE CLIGNOTEMENT

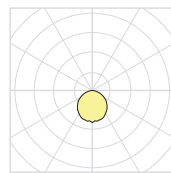
4 581 LM/M² (EN HO)
OUI (R9 = 77.4 AVEC 4000K)
PEU DE CLIGNOTEMENT (CONFORME À CALIFORNIA TITLE 24)

5 118 LM/M² (EN HO)
OUI (R9 = 78.4 AVEC 4000K)
PEU DE CLIGNOTEMENT (CONFORME À CALIFORNIA TITLE 24)

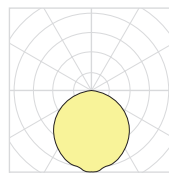
FACTEUR D'EFFICACITÉ

IRC	CCT	FACTEUR
90+	4000K	1.00
90+	3500K	0.97
90+	3000K	0.93
90+	2700K	0.89

DISTRIBUTION LUMINEUSE



4275-11



4275-17



Visitez notre site Web pour les termes et conditions.