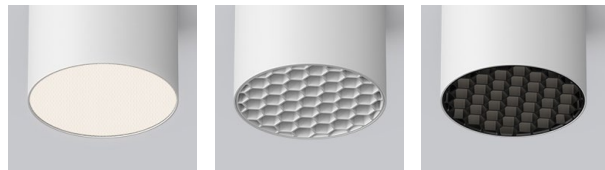


# TANGRAM – ESSENTIAL 4580

PROJECT PROJET
SPEC TYPE
NOTES



## OPTICAL ACCESSORIES ACCESSOIRES OPTIQUES

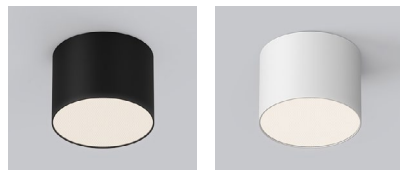


PRL

HOW

HOB

## FIXTURE FINISH FINI DU LUMINAIRE



BLKE

WHE

ORDERING SPECIFICATION	SPÉCIFICATION DE COMMANDE	CODE
<b>MODEL</b> MODÈLE		<b>4580</b>
<b>4580</b>	TANGRAM - ESSENTIAL	
<b>LIGHT SOURCE</b> SOURCE LUMINEUSE		
<b>LED.LO</b>	LOW OUTPUT	
<b>LED</b>	REGULAR OUTPUT	
<b>LED.HO</b>	HIGH OUTPUT	
<b>COLOR TEMPERATURE</b> TEMPÉRATURE DE COULEUR		
<b>27</b>	2700K	
<b>30</b>	3000K	
<b>35</b>	3500K	
<b>40*</b>	4000K	
	* LONGER LEAD TIME MAY APPLY. PLEASE CONTACT YOUR EUREKA REPRESENTATIVE	
<b>COLOR RENDERING INDEX (CRI)</b> INDICE DE RENDU DE COULEUR (IRC)		<b>90</b>
<b>90</b>	90+ CRI	
<b>VOLTAGE</b> VOLTAGE		
<b>120V</b>	120 VOLT	
<b>277V</b>	277 VOLT	
<b>CONTROL OPTION</b> OPTION DE CONTRÔLE		
<b>DV</b>	0-10V DIMMING (120V-277V)	
<b>DP</b>	PHASE DIMMING (120V ONLY)	
<b>NLTAIR2*</b>	NLIGHT AIR CONTROL GEN 2	
<b>NLIGHT*</b>	NLIGHT WIRED CONTROL	
	* NLIGHT INTEGRATION REQUIRES A REMOTE POWER PACK (39NLAA FOR NLTAIR2 OR 39NLWA FOR NLIGHT).	
	* EMERGENCY BATTERY NOT AVAILABLE WITH NLIGHT OPTIONS REFER TO NLIGHT GUIDE AND INSTALLATION SHEET FOR ALL REQUIREMENTS.	
<b>EMERGENCY BATTERY</b> BATTERIE D'URGENCE		
	EM DRIVER BOX INCLUDED. INSTALLED REMOTELY. SEE EM GUIDE FOR DETAILS.	
<b>EMB*</b>	EMERGENCY BATTERY FOR REMOTE BOX	
	* 3981EA ACCESSORY IS REQUIRED FOR THIS OPTION	
<b>OPTICAL ACCESSORIES</b> ACCESSOIRES OPTIQUES		
<b>PRL</b>	PRISMATIQUE LENS	
<b>HOW</b>	HONEYCOMB LOUVER - WHE	
<b>HOB</b>	HONEYCOMB LOUVER - BLKE	
<b>FIXTURE FINISH</b> FINI DU LUMINAIRE		
<b>BLKE</b>	BLACK FINE TEXTURE	
<b>WHE</b>	WHITE FINE TEXTURE	
<b>XX*</b>	CUSTOM RAL COLOR	
	* SPECIFY 4 DIGIT RAL CLASSIC CODE. LONGER LEAD TIME MAY APPLY. PLEASE CONTACT YOUR EUREKA REPRESENTATIVE.	
<b>ACCESSORY</b> ACCESSOIRE		
<b>39NLAA*</b>	NLIGHT AIR GEN 2 REMOTE POWER PACK	
<b>39NLWA*</b>	NLIGHT WIRED REMOTE POWER PACK	
<b>3981EA</b>	ELECTRICAL BOX FOR EMB EMERGENCY BATTERY	
	* FOR CHICAGO PLENUM INSTALLATION. PLEASE CONTACT YOUR EUREKA REPRESENTATIVE.	

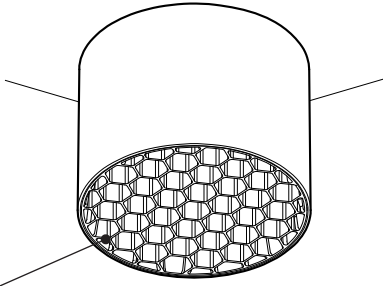
## PRODUCT CHARACTERISTICS CARACTÉRISTIQUES DU PRODUIT



# TANGRAM ESSENTIAL - 4280 & 4580

## SURFACE OPTION

Tangram-Essential can also be installed on a ceiling by the means of a concealed surface mount system.



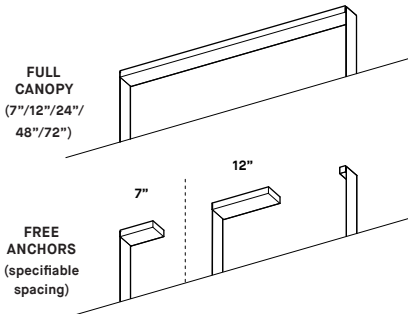
## CHOOSE YOUR OPTICAL ACCESSORY

Choose between a unique and impressive 3D metal printed honeycomb louver (shown above) and a prismatic textured diffuser.

## STRAPSUSPENSION

Fixture is suspended by two high quality UV resistant straps housing an imperceptible flat power cable. Available in 5 eye-catching colors.

## SUSPENDED MOUNTING OPTIONS

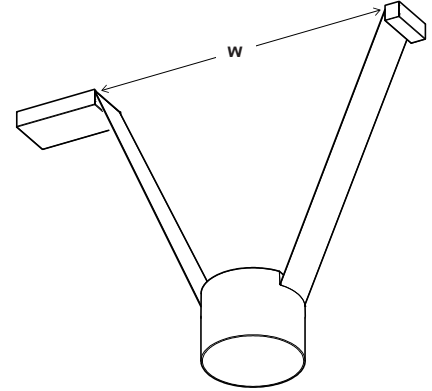


## SPACER

(Optional) A pre-installed and field adjustable spacer is available in 4 different sizes. Choose among 12 preconfigured options using the spacer to amplify the geometry of the luminaire.

## CUSTOM WIDTH

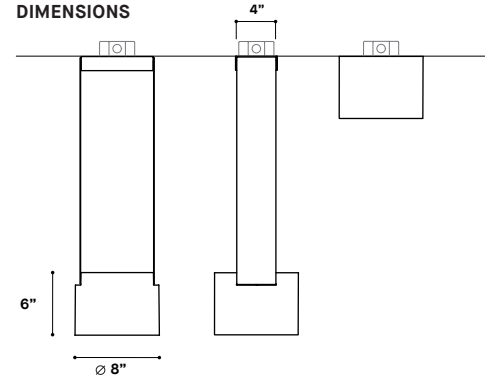
Canopy and anchor distance can be specified to create a variety of strap angles. They can be positioned inside or outside as desired.



## HIGH POWERED LED

A single 90 CRI COB light engine creates a powerful illumination delivering up to 3900 lumens.

## DIMENSIONS



## PRISMATIC DIFFUSER

Calling back to Tangram-Trace's light surface, Tangram-Essential also comes with a diamond textured diffuser option which provides an intriguing perception of depth while offering a uniform light glow.

## PRODUCT SPECIFICATION

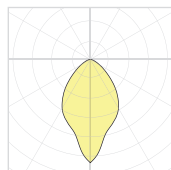
PERFORMANCE	PRISMATIC LENS (PRL)				WHITE HONEYCOMB LOUVER (HOW)				BLACK HONEYCOMB LOUVER (HOB)			
	LOW	REG	HO	TW	LOW	REG	HO	TW	LOW	REG	HO	TW
SYSTEM WATTAGE	13.9 W	24.4 W	33.2 W	15.3 W	13.9 W	24.4 W	33.2 W	15.3 W	13.9 W	24.4 W	33.2 W	15.3 W
DELIVERED LUMENS (4000K - WHE)	1857 LM	3061 LM	3977 LM	1677 LM	1265 LM	2071 LM	2690 LM	1134 LM	496 LM	817 LM	1062 LM	448 LM

## OTHER INFORMATION

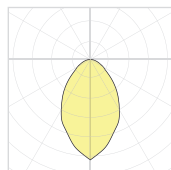
LUMINAIRE'S WEIGHT	6 LBS / 2.8 KG	6 LBS / 2.8 KG	6 LBS / 2.8 KG
L70 (LUMEN MAINTENANCE) LO/REG/HO	> 60 000 HRS	> 60 000 HRS	> 60 000 HRS
LIGHT QUALITY STATIC/TW	R9 > 70 / R9 > 50	R9 > 70 / R9 > 50	R9 > 70 / R9 > 50

## LIGHT DISTRIBUTION

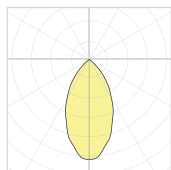
CCT	FACTOR	TW FACTOR
5000K	-	0.93
4000K	1.00	1.00
3500K	0.97	0.99
3000K	0.93	0.98
2700K	0.89	0.91



PRISMATIC LENS (PRL)



WHITE LOUVER (HOW)



BLACK LOUVER (HOB)



Visit our website for warranty terms and conditions.

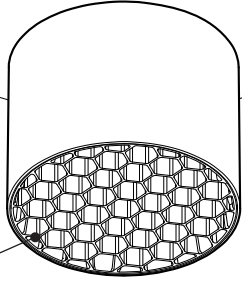


## TECHNICAL DATA

# TANGRAM ESSENTIAL - 4280 & 4580

## OPTION SURFACE

Tangram-Essential peut également être installé au plafond à l'aide de son système de montage dissimulé.



## CHOISISSEZ VOTRE ACCESSOIRE OPTIQUE

Choisissez entre un impressionnant déflecteur gaufré en impression de métal 3D (représenté ci-haut) et un diffuseur prismatique texturé.

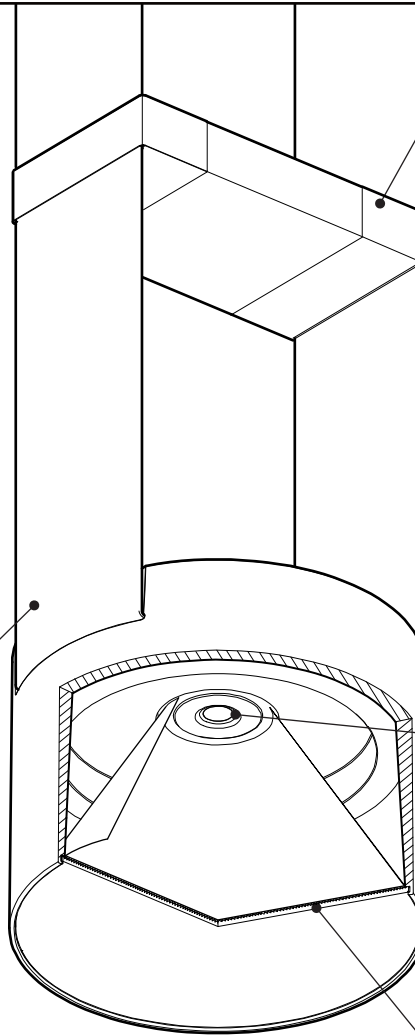
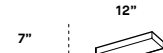
## SANGLES DE SUSPENSION

Le luminaire est suspendu par deux sangles de qualité supérieure à résistance UV abritant un câble plat imperceptible. Disponible en 5 couleurs.

## OPTIONS DE MONTAGE SUSPENDU

PAVILLON PLEINE LARGEUR  
(7"/12"/24"/48"/72")

ANCRAGES LIBRES  
(distance spécifiée)

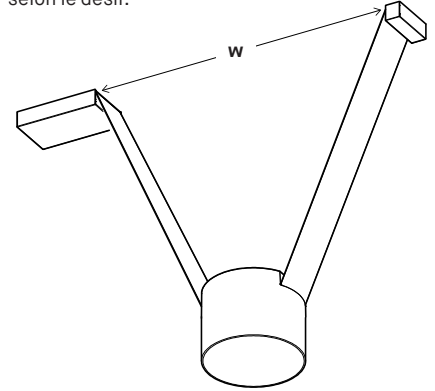


## MEMBRURE D'ESPACEMENT

(Optionnel) Une membrure pré-installée et ajustable sur place est disponible en 4 longueurs. Choisissez parmi 12 pré-configurations avec membrures pour accentuer la géométrie du luminaire.

## LARGEUR PERSONNALISABLE

La distance entre le pavillon et l'ancrage peut être spécifiée afin de créer une variété d'angles. Ils peuvent être positionnés à l'intérieur ou à l'extérieur selon le désir.



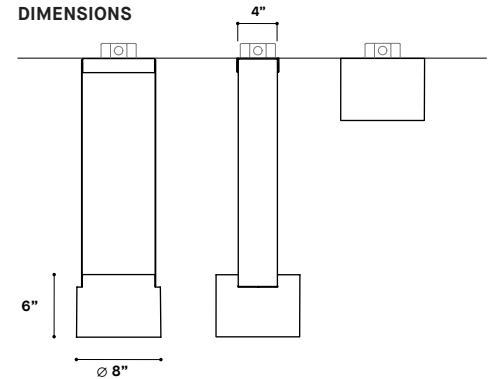
## LED HAUTE-PUISSANCE

L'unique COB 90 CRI crée une puissante illumination générant jusqu'à 3900 lumens.

## DIFFUSEUR PRISMATIQUE

Faisant rappel à Tangram-Trace, Essential est également offert avec l'option d'un diffuseur texturé fournissant une lumière uniforme accompagnée d'une intrigante illusion de profondeur.

## DIMENSIONS



## SPÉCIFICATION PRODUIT

### LENTILLE PRISMATIQUE (PRL)

	LOW	REG	HO	TW
PUISSANCE TOTALE	13.9 W	24.4 W	33.2 W	15.3 W
LUMENS RÉELS (4000K - WHE)	1857 LM	3061 LM	3977 LM	1677 LM

### DÉFLECTEUR EN NID D'ABEILLE BLANC (HOW)

	LOW	REG	HO	TW
PUISSANCE TOTALE	13.9 W	24.4 W	33.2 W	15.3 W
LUMENS RÉELS (4000K - WHE)	1265 LM	2071 LM	2690 LM	1134 LM

### DÉFLECTEUR EN NID D'ABEILLE NOIR (HOB)

	LOW	REG	HO	TW
PUISSANCE TOTALE	13.9 W	24.4 W	33.2 W	15.3 W
LUMENS RÉELS (4000K - WHE)	496 LM	817 LM	1062 LM	448 LM

## AUTRES INFORMATIONS

### POIDS DU LUMINAIRE

6 LBS / 2.8 KG

6 LBS / 2.8 KG

6 LBS / 2.8 KG

### L70 (MAINTENANCE DE LA LUMIÈRE) LO/REG/HO

> 60 000 H

> 60 000 H

> 60 000 H

### QUALITÉ LUMINEUSE STATIQUE/TW

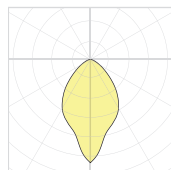
R9 > 70 / R9 > 50

R9 > 70 / R9 > 50

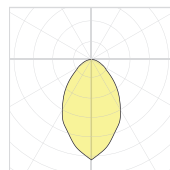
R9 > 70 / R9 > 50

## DISTRIBUTION LUMINEUSE

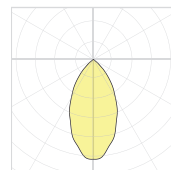
CCT	FACTOR	TW FACTOR
5000K	-	0.93
4000K	1.00	1.00
3500K	0.97	0.99
3000K	0.93	0.98
2700K	0.89	0.91



LENT. PRISMATIQUE (PRL)



DÉFLECTEUR BL. (HOW)



DÉFLECTEUR NOIR (HOB)



Visitez notre site Web pour les termes et conditions.



## DONNÉES TECHNIQUES